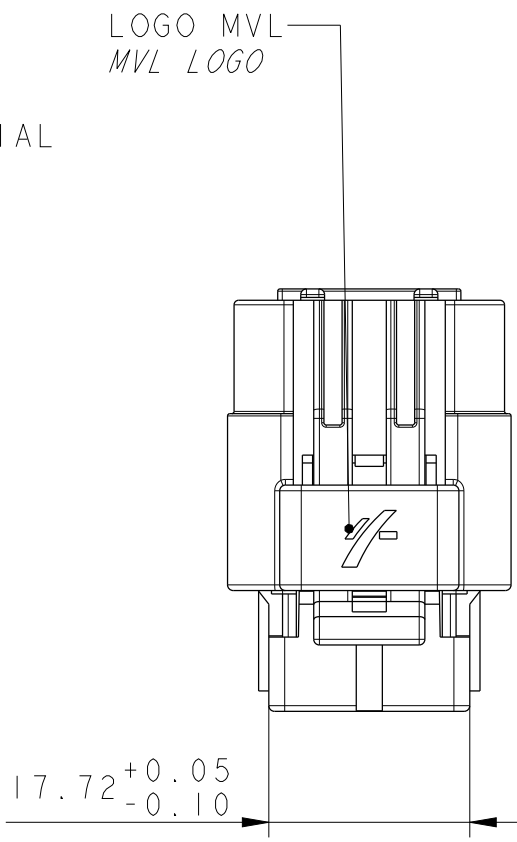
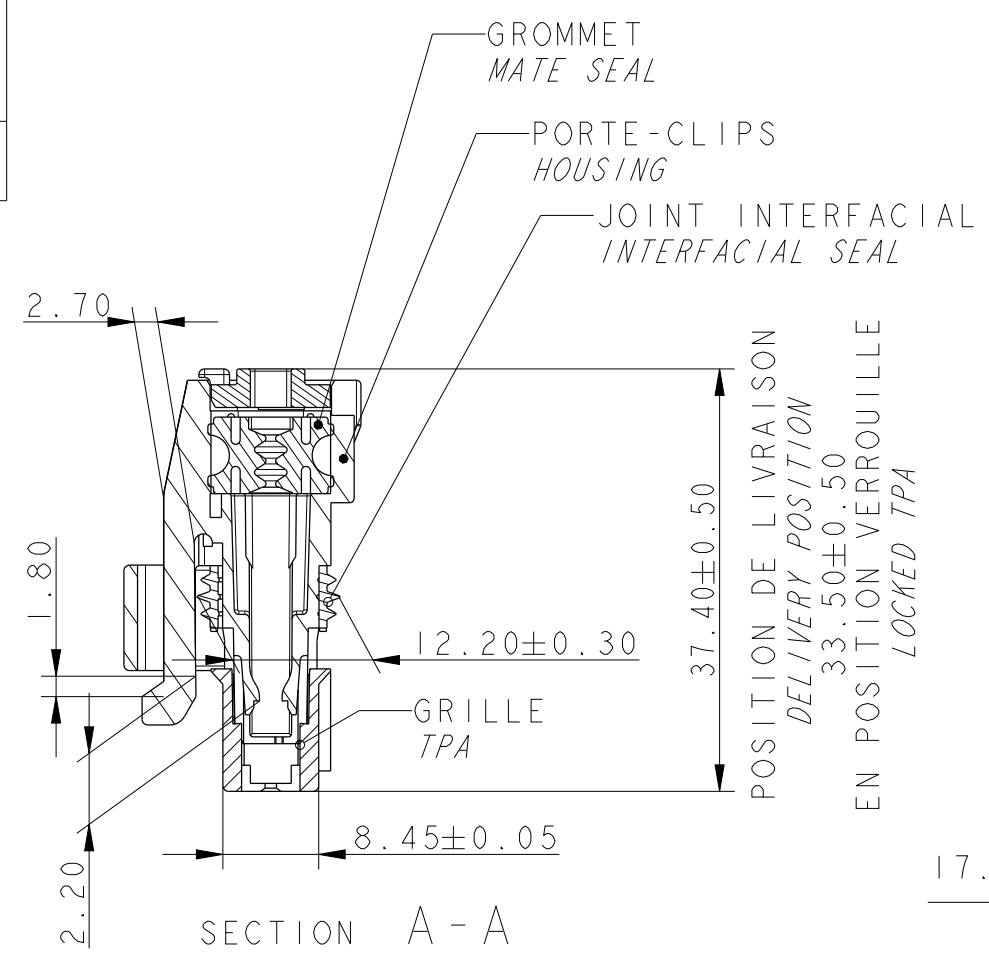
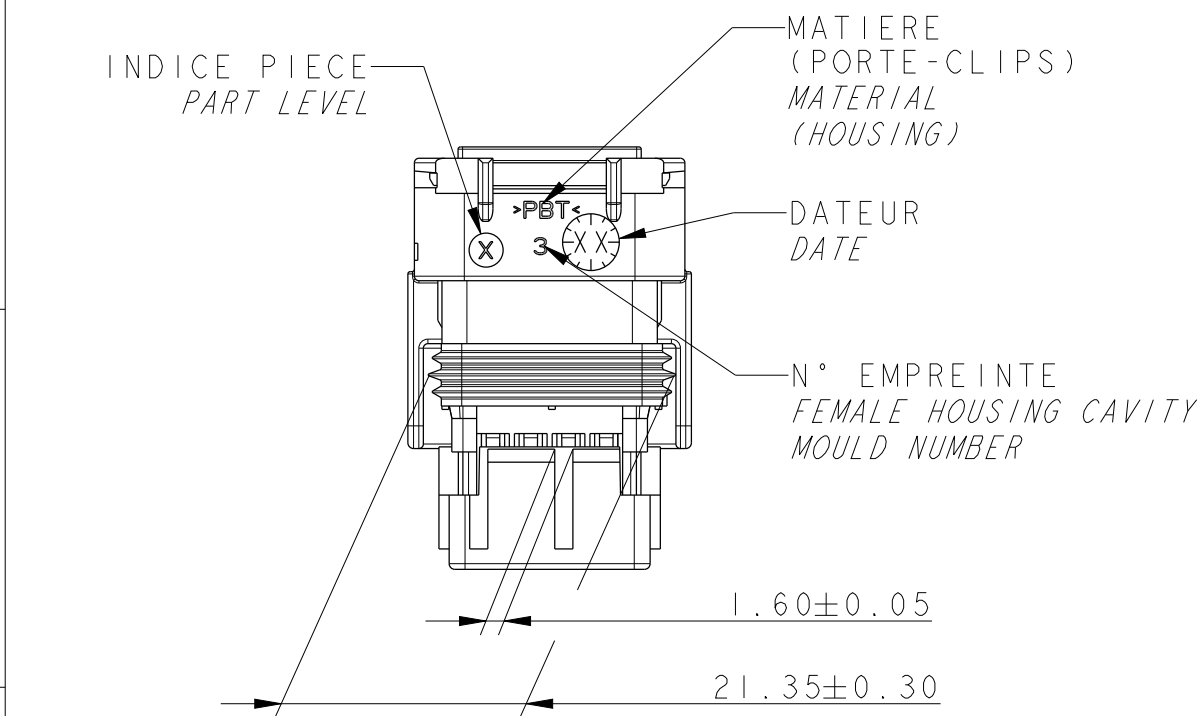
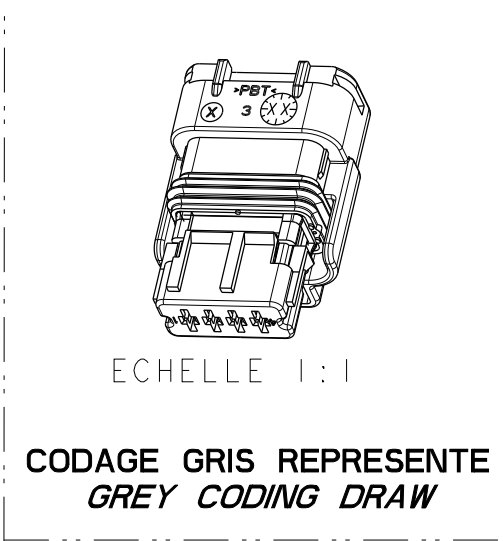
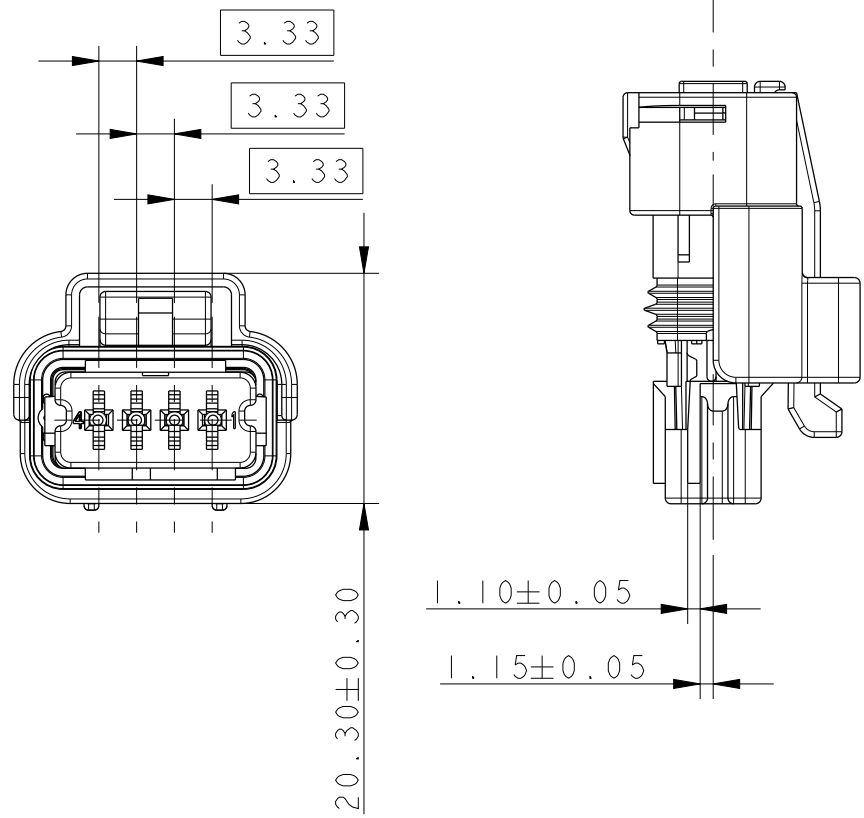
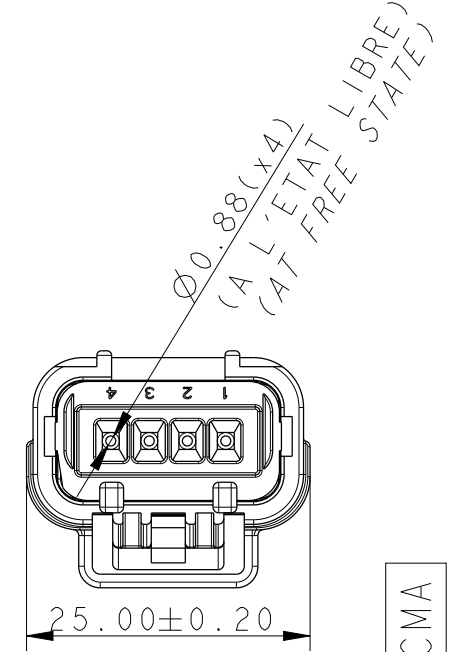


| NOTA | SPECIFICATIONS |
|------|---|
| 1 | LE CONNECTEUR DOIT ETRE CONFORME AU CDC: 96 238 404 99 FEMALE CONNECTOR ACCORDING TO SPECIFICATION PSA : 96 238 404 99 |
| 2 | CAHIER DE MISE EN OEUVRE CONNECTIQUE USER'S MANUAL: REF DELPHI : PU 071 / DELPHI REFERENCE: PU071 REF PSA : 96 326 975 99 / PSA'S REFERENCE: 96 556 975 99 |
| 3 | CONFORME AU PLAN D'ALVEOLE: STE 96 288 230 99 CAVITY ACCORDING TO: STE 96 288 230 99 |
| 4 | CONNECTEUR ET POSITION ALVEOLE CONFORMES AU PLAN D'INTERFACE: FEMALE CONNECTOR AND CAVITY'S POSITION ACCORDING INTERFACE DRAWING: STE 96 339 622 99 |
| 5 | CONDUCTEUR ELECTRIQUE SUIVANT / ELECTRICAL WIRE ACCORDING TO: B25 1110 Rev A |
| 6 | CONDITIONNEMENT SUIVANT NORME E 7303 150 G PACKAGING ACCORDING TO STANDARD: E 7303 150 G |
| 7 | DIAMETRE DE FILS / WIRE INSULATION DIAMETER : MINI=1.40 MAXI=2.80 |
| 8 | MASSE DU PRODUIT LIVRABLE = 8g DELIVERY CONNECTOR WEIGHT : 8g |
| 9 | CLASSE DE TEMPERATURE T3 SELON B217050 REV A TEMPERATURE CLASS T3 ACCORDING TO B21 7050 REV A CLASSE DE VIBRATION V2 (CONNECTEUR SUR MOTEUR) SELON B217050 REV A VIBRATIONS CLASS V2 (CONNECTOR ON ENGINE) ACCORDING TO B21 7050 REV A CLASSE ETANCHEITE 2 SELON B217050 REV A SEALING CLASS 2 ACCORDING TO B21 7050 REV A |
| 10 | CHARNIERE DE PLAQUETTE ARRIERE ABSENTE OU CASSEE ADMISE NO REAR PLATE HINGE OR REAR PLATE HINGE BROKEN ALLOWED |



| ISOLANT / HOUSING | 211 I 0 022 | PBT 0% FV / PBT 0% GF | NOIR / BLACK |
|---|---|---|---|
| GRILLE TPA | 211 M 8 052 | PBT 15% FV PBT 15% GF | GRIS / GREY |
| | 211 M 6 052 | | BLEU / BLUE |
| | 211 M 4 052 | | JAUNE / YELLOW |
| JOINT INTERFACIAL INTERFACIAL SEAL | 211 M 6 116 | SILICONE | BLEU / BLUE |
| GROMMET MATE SEAL | 211 M 134 | SILICONE 4% D'HUILE / 4% OF OIL DURETE / HARDNESS: 20±5 SHORE A | VERT / GREEN |
| DESIGNATION | REF.MVL / MVL REF. | MATIERE / MATERIAL | COULEUR / COLOR |
| | | | VUE DE DESSOUS BOTTOM VIEW ±0.05 |
| codage:NOIR couleur grille: JAUNE Coding: BLACK TPA color: YELLOW 211 PC 04 2 S 4 021 | codage:BLEU couleur grille: BLEU Coding: BLUE TPA color: BLUE 211 PC 04 2 S 6 021 | codage:GRIS couleur grille: GRIS Coding: GREY TPA color: GREY 211 PC 04 2 S 8 021 | CODAGE COULEUR CODING COLOR MVL REF PART LEVEL REF DELPHI REVISION |
| C 10763691 01 | C 10811785 01 | C 10763659 01 | |



CONNECTIQUE SICMA

| | | | | | |
|--|--|--|--|--|--|
| ECN-NO. NUMERO ECN | | POSITION POSITION | | CHANGE DESCRIPTION MODIFICATION | |
| PRODUCT SPEC. SPECIF. PRODUIT | | PACKAGING SPEC. SPECIF. EMBALLAGE | | APPLICATION SPEC. SPECIF. APPLICATION | |
| TOLERANCES TOLERANCES | | MATERIAL : MATIERE : | | SURFACE FINISH ETAT DE SURFACE | |
| COUNTERPART No. CONTRE-PARTIE N° | | COLOUR : COULEUR : | | DELPHI | |
| DO NOT MEASURE DRAWING NE PAS PRENDRE DE COTES | | TOOL NO. OUTIL N° | | ECO Loc. Code CODE B.E. | |
| CREATED BY CREE PAR | | DATE DATE | | NAME NOM | |
| MODIFIED BY MODIF. PAR | | CHECKED BY VERIF. PAR | | APPROVED BY APPR. PAR | |
| FILE NAME NOM DE FICHIER | | ESR NO. NUMERO ESR | | CAT. NO. NUMERO CAT. | |
| | | FRA-0623 | | 211PC042SX021 | |
| | | DOCUMENT UNDER PDS CONTROL DOCUMENT GERE SOUS P.D.S. | | NO MODIFICATION ALLOWED OUTSIDE IPAS DE MODIFICATION EN DEHORS | |
| | | 211FT0194 | | 211FT0194 | |
| | | 4-WAY 15x08 FEMALE CONNECTOR | | 4-WAY 15x08 FEMALE CONNECTOR (ANONYME) | |
| | | SERIAL RELEASED | | See Table | |

EUR C04 112 F29 PDS

X-ON Electronics

Largest Supplier of Electrical and Electronic Components

Click to view similar products for [Automotive Connectors](#) category:

Click to view products by [APTIV](#) manufacturer:

Other Similar products are found below :

[003-018-000](#) [60403001](#) [60993906-B](#) [629515004020001](#) [M902-2131](#) [M902-2161](#) [72.330.1035.1](#) [73.353.4028.0](#) [F119300-B](#) [F166900](#)
[F258300-B](#) [F358300-B](#) [F407400](#) [F444110](#) [F487000](#) [F509500B-B](#) [827153-1](#) [8N1515-32-24P](#) [9-1326729-8](#) [925474-1](#) [928905-1](#) [964562-4](#)
[968782-1](#) [GT17SA-8DS-HU](#) [98891-1012](#) [98947-1016](#) [12004475-L](#) [12010290](#) [12010309-B](#) [12015454](#) [12020219-B](#) [12020308](#) [12041318-B](#)
[12052225-L](#) [12052466](#) [12059125](#) [12064869](#) [12004327-B](#) [12010503-B](#) [12015308](#) [12015384](#) [12015909](#) [1-21030-1](#) [12041254](#) [12041318](#)
[12047946-B](#) [12047957](#) [12047957-L](#) [12059473](#) [12066261](#)