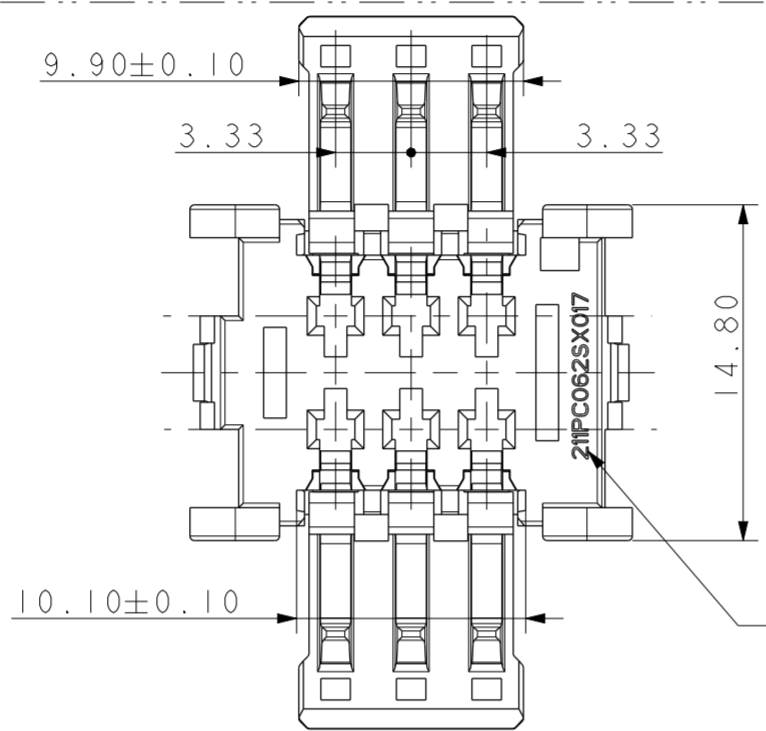
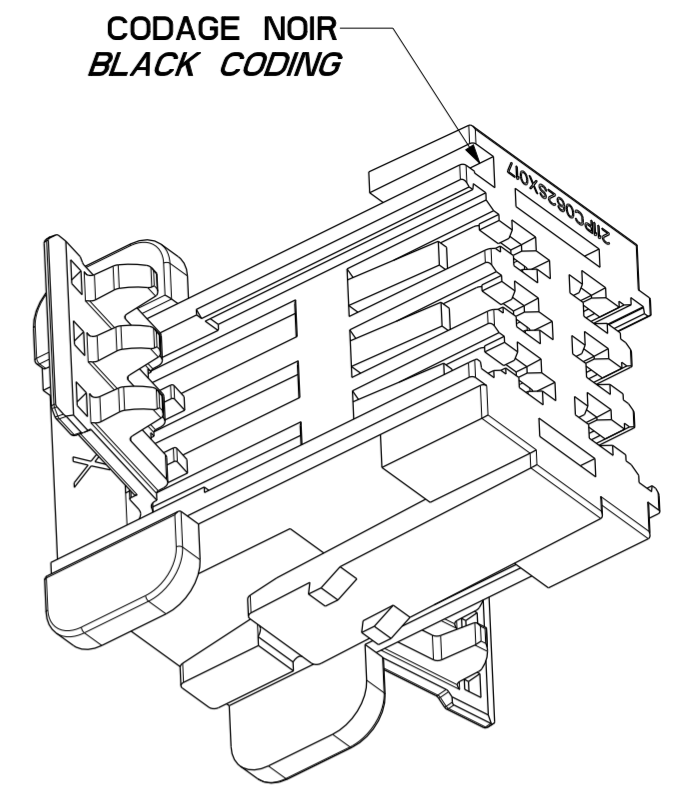


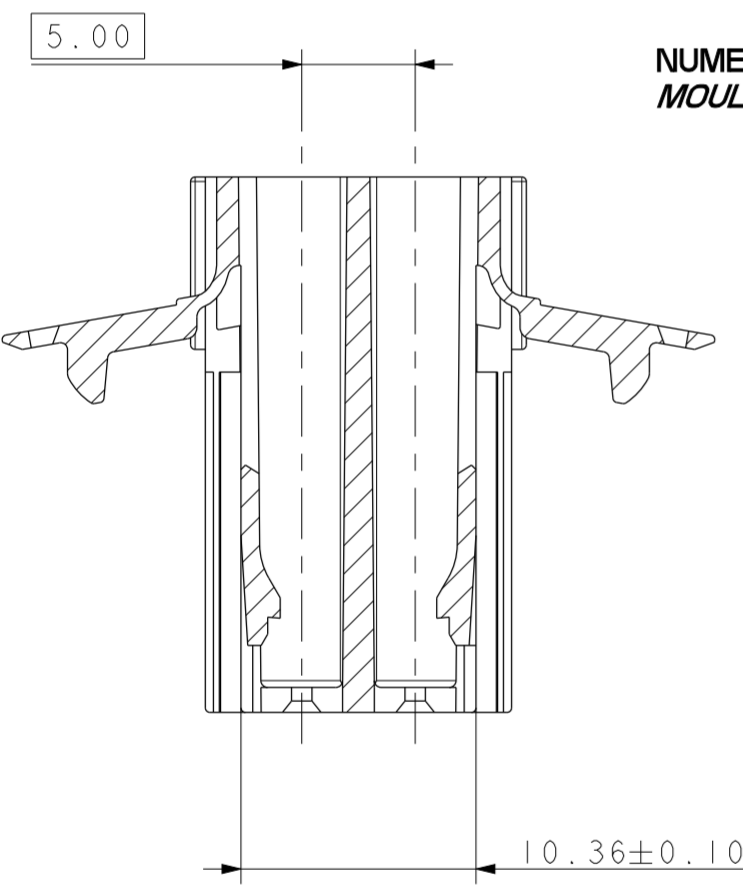
SANS WITHOUT	VIOLET PURPLE		2.70±0.10	1.55 ^{+0.25} _{-0.20}	211PC 06 2 S 7017	B	10820503	01
5	MARRON BROWN	1.30±0.10		1.55 ^{+0.25} _{-0.20}	211 PC 06 2 S 1017	B	10820502	01
4	BLEU BLUE	1.00±0.10	2.70±0.10	1.55 ^{+0.25} _{-0.20}	211 PC 06 2 S 6017	B	10820501	01
3	GRIS GREY	1.30±0.10		1.55 ^{+0.25} _{-0.20}	211 PC 06 2 S 8017	B	10820500	01
2	NOIR BLACK	1.00±0.10	2.70±0.10	1.55 ^{+0.25} _{-0.20}	211 PC 06 2 S 0017	B	10788770	02
1	BLANC WHITE	1.30±0.10		1.55 ^{+0.25} _{-0.20}	211 PC 06 2 S 9017	B	10820499	01
CODAGE CODING	COULEUR COLOR	A	B	C	Ref MVL	Rev	Ref DELPHI	Rev

NOTA : LE NUMERO DU CODAGE CORRESPOND A UN EVIDEMENT DE PROFONDEUR 5.80
 NOTE : THE CODING NUMBER CORRESPOND TO AN HOLLOWING OUT WITH A DEPTH OF 5.80

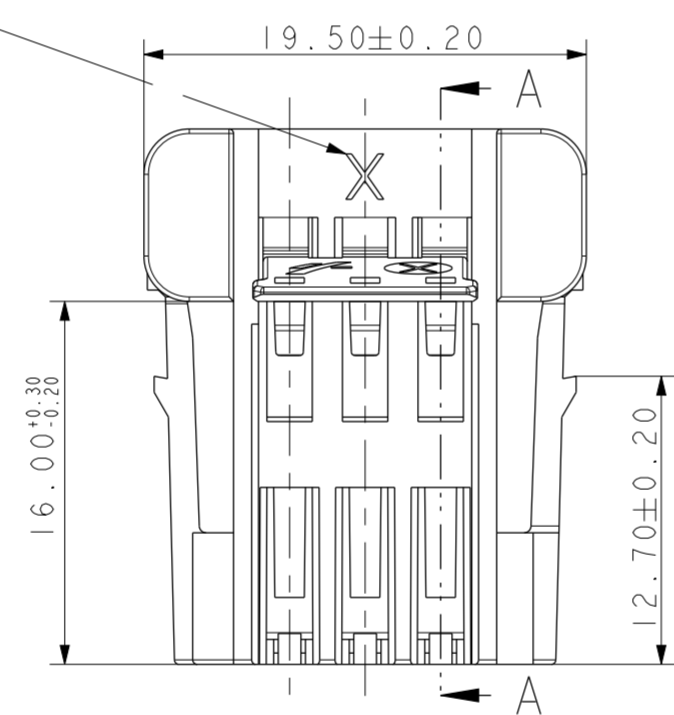


REFERENCE MVL
MVL'S REFERENCE

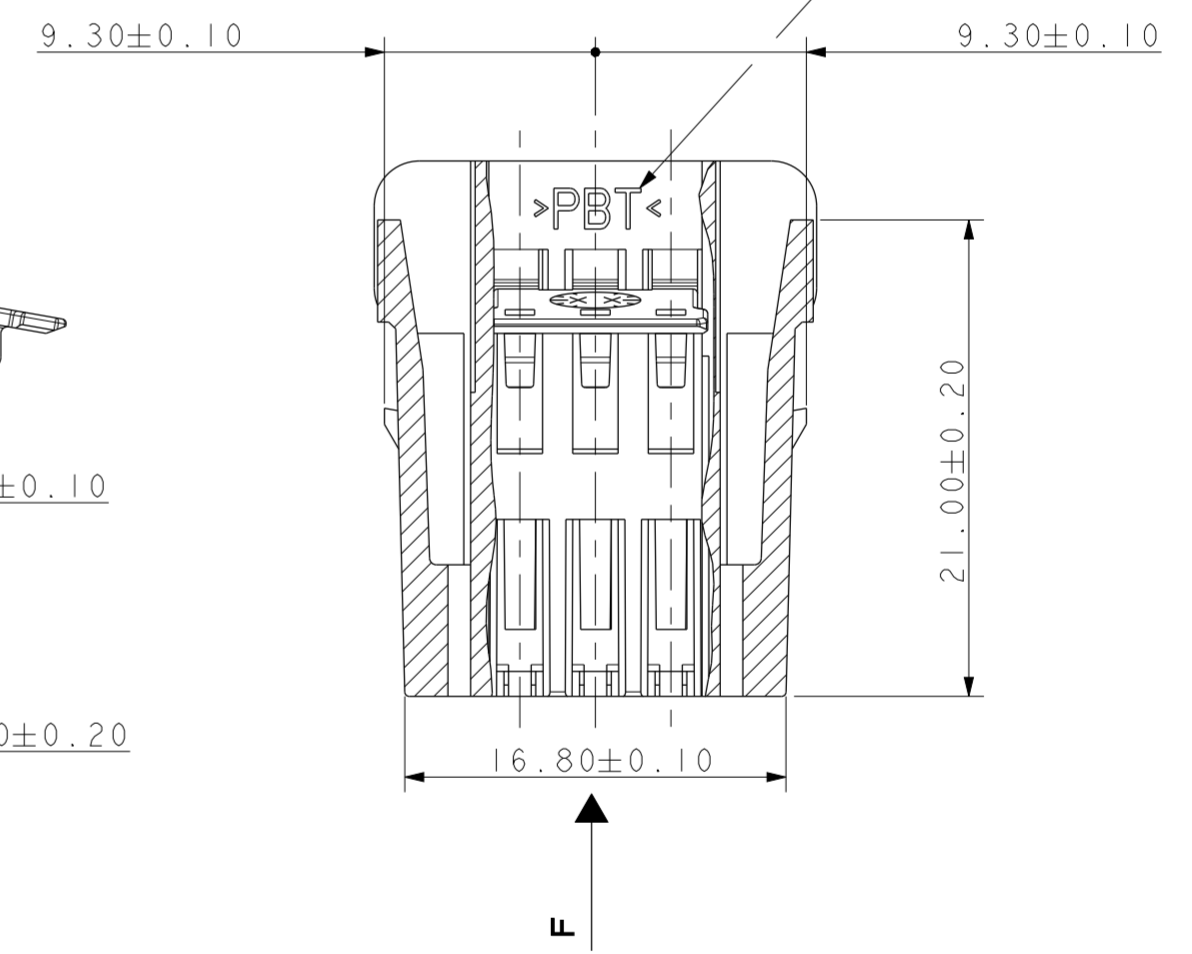
COUPE A-A
SECTION A-A



NUMERO EMPREINTE
MOULD CAVITY NUMBER

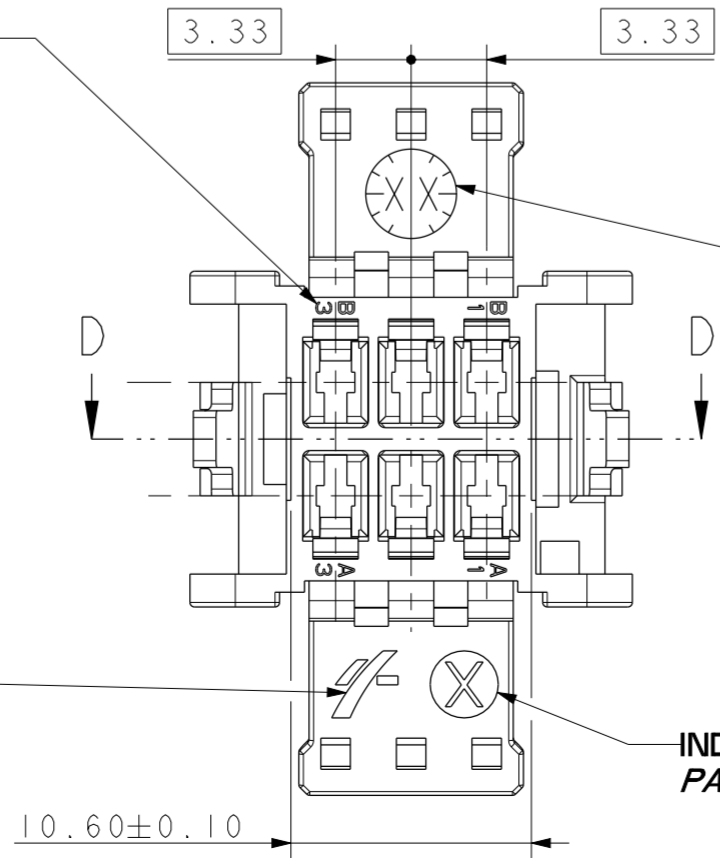


COUPE PARTIELLE D-D
SECTION D-D



MATIERE
MATERIAL

REPERE ALVEOLE
CAVITY POSITIONING



DATEUR Ø 4 mm
DATE STAMP Ø 4

SIGLE MVL
LOGO MVL

INDICE PIECE
PART ITEM

ECN-NO. NUMERO ECN		POSITION POSITION		CHANGE DESCRIPTION MODIFICATION	
PRODUCT SPEC. SPECIF. PRODUIT		PACKAGING SPEC. SPECIF. EMBALLAGE		APPLICATION SPEC. SPECIF. APPLICATION	
TOLERANCES TOLERANCES		MATERIAL : MATIERE :		SURFACE FINISH ETAT DE SURFACE	
COUNTERPART No. CONTRE-PARTIE N°		COLOUR : COULEUR :		DELPHI P/N ADDED	
DO NOT MEASURE DRAWING NE PAS PRENDRE DE COTES		TOOL NO. OUTIL N°		ECO Loc. Code CODE B.E.	
CREATED BY CREE PAR		NAME NOM		PROJECT PROJET	
MODIFIED BY MODIF. PAR		DATE DATE		DRAWING NUMBER REF. PLAN	
CHECKED BY VERIF. PAR		APPROVED BY APPR. PAR		STATE ETAT	
FILE NAME NOM DE FICHIER		ESR NO. NUMERO ESR		PART NUMBER REF. ARTICLE	
		211FT0331		6 WAY WITH FLAP	
				SERIAL RELEASED	
				See Table	

X-ON Electronics

Largest Supplier of Electrical and Electronic Components

Click to view similar products for [Automotive Connectors](#) category:

Click to view products by [APTIV](#) manufacturer:

Other Similar products are found below :

[003-018-000](#) [60403001](#) [60993906-B](#) [629515004020001](#) [M902-2131](#) [M902-2161](#) [72.330.1035.1](#) [73.353.4028.0](#) [F119300-B](#) [F166900](#)
[F258300-B](#) [F358300-B](#) [F407400](#) [F444110](#) [F487000](#) [F509500B-B](#) [827153-1](#) [8N1515-32-24P](#) [9-1326729-8](#) [925474-1](#) [928905-1](#) [964562-4](#)
[968782-1](#) [GT17SA-8DS-HU](#) [98891-1012](#) [98947-1016](#) [12004475-L](#) [12010290](#) [12010309-B](#) [12015454](#) [12020219-B](#) [12020308](#) [12041318-B](#)
[12052225-L](#) [12052466](#) [12059125](#) [12064869](#) [12004327-B](#) [12010503-B](#) [12015308](#) [12015384](#) [12015909](#) [1-21030-1](#) [12041254](#) [12041318](#)
[12047946-B](#) [12047957](#) [12047957-L](#) [12059473](#) [12066261](#)