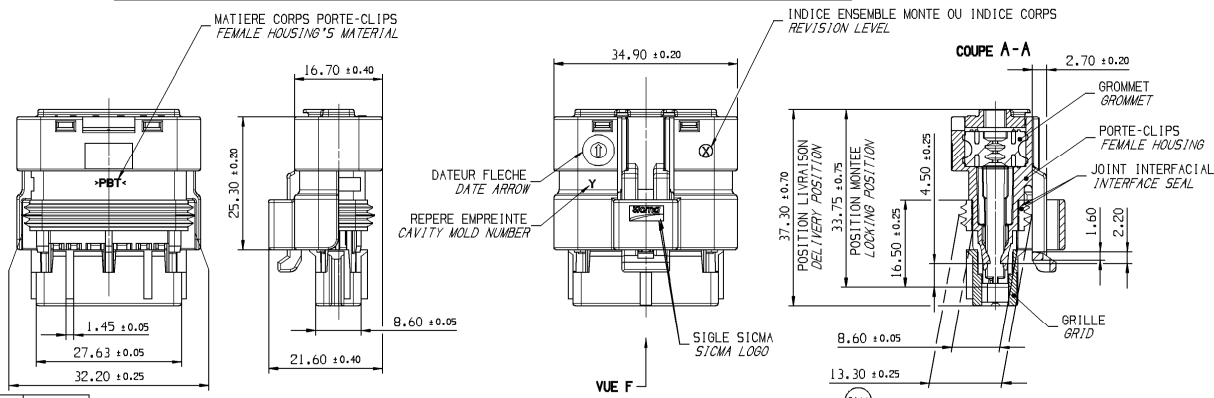
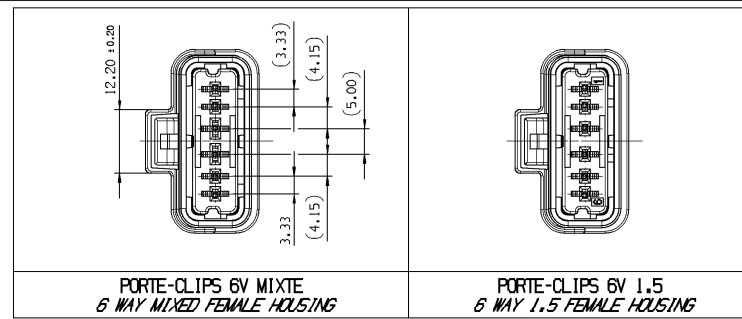
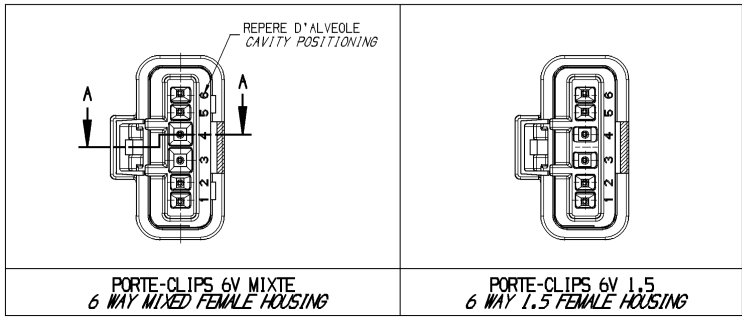


| NOTA | SPECIFICATIONS |
|------|---|
| 1 | CONNECTEUR DOIT ETRE CONFORME AU CDC: FEMALE CONNECTOR ACCORDING TO PSA SPECIFICATION: 96 236 404 99 |
| 2 | CONNECTEUR SUIVANT: FEMALE CONNECTOR ACCORDING TO: -CLASSE DE TEMPERATURE T3 SELON B217050 REV A -TEMPERATURE CLASS T3 ACCORDING TO B217050 REV A -CLASSE DE VIBRATION MOTEUR SELON B217050 REV A -ENGINE VIBRATOR CLASS ACCORDING TO B217050 REV A -CLASSE ETANCHEITE 2 SELON B217050 REV A -SEALING CLASS 2 ACCORDING TO B217050 REV A |
| 3 | PRECONISATION D'UTILISATION: USER'S MANUAL : PU 071 |
| 4 | ALVEOLE SUIVANT: CAVITY ACCORDING TO STE: 96 288 230 99 |
| 5 | CONNECTEUR ET POSITION ALVEOLE CONFORMES AU PLAN D'INTERFACE: FEMALE CONNECTOR AND CAVITY'S POSITION ACCORDING TO: 211FT0289 ET /AND STE 96 339 622 99 |
| 6 | CONDUCTEUR SUIVANT / WIRE ACCORDING TO: STE : 96 418 794 99 |
| 7 | CONDITIONNEMENT SUIVANT NORME: PACKAGING ACCORDING TO STANDARD: E73 03 1509 |
| 8 | DIAMETRE DE FILS / WIRE DIAMETER Ø 1.5 MINI=1.40 MAXI=2.80 Ø 2.8 MINI=1.60 MAXI=3.45 |
| 9 | MASSE DU PRODUIT LIVRABLE / DELIVERY CONNECTOR WEIGHT: 12g |
| 10 | CHARNIERE DE PLAQUETTE ARRIERE ABSENTE OU CASSEE ADMISE NO WAFER HINGE OR WAFER HINGE BROKEN ALLOWED |
| 11 | DEFAUTS D'ASPECT SUR ZONES NON FONCTIONNELLES ADMIS VISUAL DEFECTS ON NO FUNCTIONAL AREAS ALLOWED |



| PORTÉ-CLIPS | GRILLE | GROMMET | JOINT INTERFACIAL |
|--|-------------------------|-----------------------|-----------------------|
| 6V 1.5 FEMALE HOUSING ON 1.5 | 211 M 1 125 33501311 | 211 M 137 33501312 | 211 M 077 33501306 |
| 6V MIXTE FEMALE HOUSING ON MIXED | 211 M 0 075 33501295 | 211 M 110 33501310 | 211 M 077 33501306 |



| PORTÉ-CLIPS 6V MIXTE 6 WAY MIXED FEMALE HOUSING | | | PORTÉ-CLIPS 6V 1.5 6 WAY 1.5 FEMALE HOUSING | | | VUE F VIEW F ±0.10 |
|--|--------------------|---------------------|--|---------------------|---------------------|--------------------------|
| NOIR BLACK | BLEU BLUE | GRIS GREY | MARRON BROWN | JAUNE YELLOW | VERT GREEN | |
| 211 PC 06 95 0 149 | 211 PC 06 95 6 149 | 211 PC 06 9 5 8 149 | 211 PC 06 2 5 1 149 | 211 PC 06 2 5 4 149 | 211 PC 06 2 5 5 149 | PART NUMBER |
| A | A | A | A | A | A | PART REVISION |
| 10866611 | 10866612 | 10866614 | 10865112 | 10866616 | 10866615 | PART NUMBER |
| 01 | 01 | 01 | 01 | 01 | 01 | PART REVISION |

3D VIEW

ECHELLE 1:1
SCALE 1:1
CODAGE NOIR REPRESENTE
BLACK CODING REPRESENTED

UNLESS OTHERWISE SPECIFIED

GENERAL TOLERANCES
ACCORDING TO:
±0.1 ±0.2

GO&T
ACCORDING TO:

LA LIGNE TRACÉE SUR LA RÉFÉRENCE
PIÈCE INDIQUE QUE LA PIÈCE N'EST PAS
DISPONIBLE À LA COMMANDE.

LES RÉFÉRENCES PIÈCES QUI NE SONT PAS BARRÉES
INDIQUENT QUE CELLES-CI SONT DISPONIBLES
PHYSIQUEMENT POUR ÊTRE COMMANDEES.

CONTRACTER LE SERVICE COMMERCIAL DE DELPHI
POUR S'ASSURER DE LA DISPONIBILITÉ DES PIÈCES

R 0.2 MAX

SHARP CORNER TOLERANCE

DO NOT SCALE

USE MATH DATA

| DWG STATUS | DATE | REV | ZONE | REVISION HISTORY | AUTH | DR | AP/0 1 | AP/0 2 |
|------------|---------|------|------|---|------|----|--------|--------|
| 3 | 24JAN15 | R 01 | | FILE TRANSLATED FROM IWL SYSTEM | | | | |
| 4 | 18JAN18 | R 01 | AA | REPAIR IN IWL DELPHI P/N ADDED DIMENSION WAS 13.80±0.25 | | | | |

DELPHI
DELPHI PACKARD ELECTRICAL/ELECTRONIC ARCHITECTURE
Chennai, India

RIGHTS RESERVED.

THIS DRAWING IS THE PROPERTY OF DELPHI CORPORATION AND CONTAINS DELPHI CONFIDENTIAL INFORMATION. THE REPRODUCTION, DISTRIBUTION AND UTILIZATION OF THIS DOCUMENT OR ITS RELATED CAD DATA, AS WELL AS COMMUNICATION OF ANY CONTENT TO OTHERS, WITHOUT EXPRESS AUTHORIZATION, IS PROHIBITED.

CE PLAN EST LA PROPRIÉTÉ DE DELPHI CORPORATION ET CONTIENT DES INFORMATIONS PROPRIÉTAIRES DE DELPHI. LA RÉPÉTITION ET L'UTILISATION DE CE DOCUMENT OU DE SES DONNÉES MÉTRIQUES CAD, SANS LA COMMUNICATION DE TOUT CONTENU À AUTRUI, SANS AUTORISATION EXPRESSE EST INTERDITE.

| DR | DE MATOS | DATE |
|-------|---------------|--------|
| AP/01 | S LACOTE | 310C03 |
| AP/02 | Pascal MENARD | 19MA13 |
| AP/03 | | 19MA13 |
| AP/04 | | |
| AP/05 | | |

WATERIAL
SEE TABLE

DRAWING NAME
6-WAY HYBRID FEMALE CONNECTOR

MINI SEALED "NM" FEMALE CONNECTOR

DRAWING NUMBER
10858268

| SIZE | SCALE | FRAME NO | SHEET NO | STG | REV | N/P |
|------|-------|----------|----------|------|-----|-----|
| A1 | 2:1 | 1 OF 1 | 1 OF 1 | R 01 | AA | |

X-ON Electronics

Largest Supplier of Electrical and Electronic Components

Click to view similar products for [Automotive Connectors](#) category:

Click to view products by [APTIV](#) manufacturer:

Other Similar products are found below :

[003-018-000](#) [60403001](#) [60993906-B](#) [629515004020001](#) [M902-2131](#) [M902-2161](#) [72.330.1035.1](#) [73.353.4028.0](#) [F119300-B](#) [F166900](#)
[F258300-B](#) [F358300-B](#) [F407400](#) [F444110](#) [F487000](#) [F509500B-B](#) [827153-1](#) [8N1515-32-24P](#) [9-1326729-8](#) [925474-1](#) [928905-1](#) [964562-4](#)
[968782-1](#) [GT17SA-8DS-HU](#) [98891-1012](#) [98947-1016](#) [12004475-L](#) [12010290](#) [12010309-B](#) [12015454](#) [12020219-B](#) [12020308](#) [12041318-B](#)
[12052225-L](#) [12052466](#) [12059125](#) [12064869](#) [12004327-B](#) [12010503-B](#) [12015308](#) [12015384](#) [12015909](#) [1-21030-1](#) [12041254](#) [12041318](#)
[12047946-B](#) [12047957](#) [12047957-L](#) [12059473](#) [12066261](#)