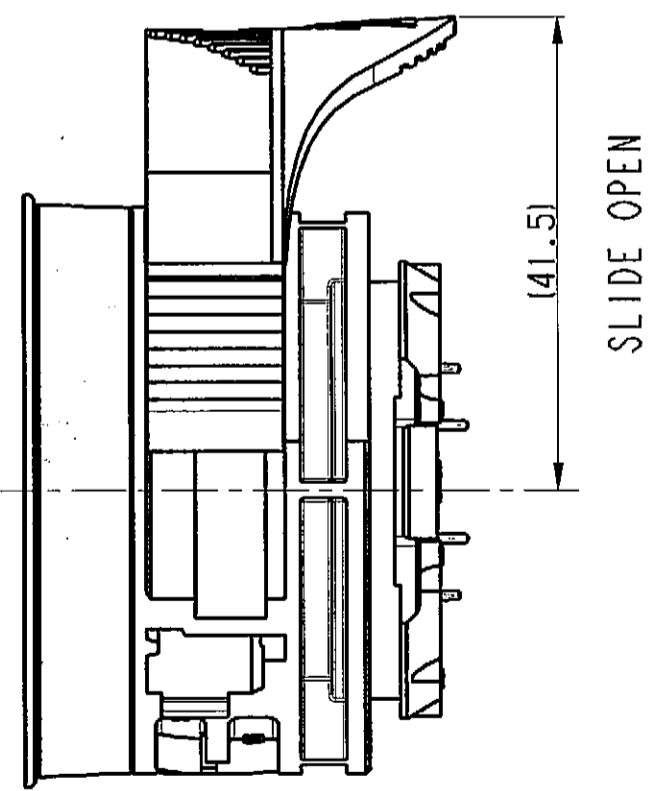
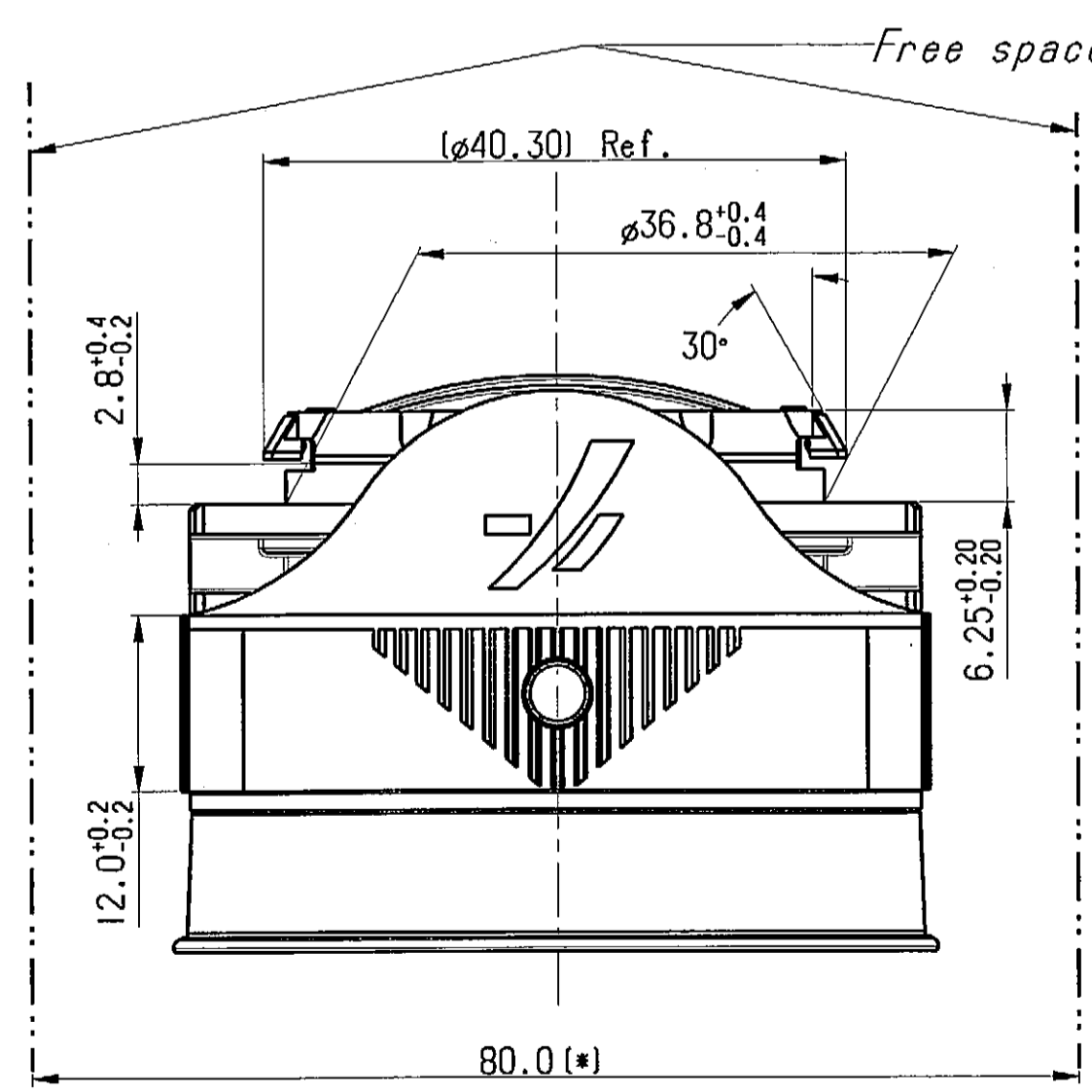
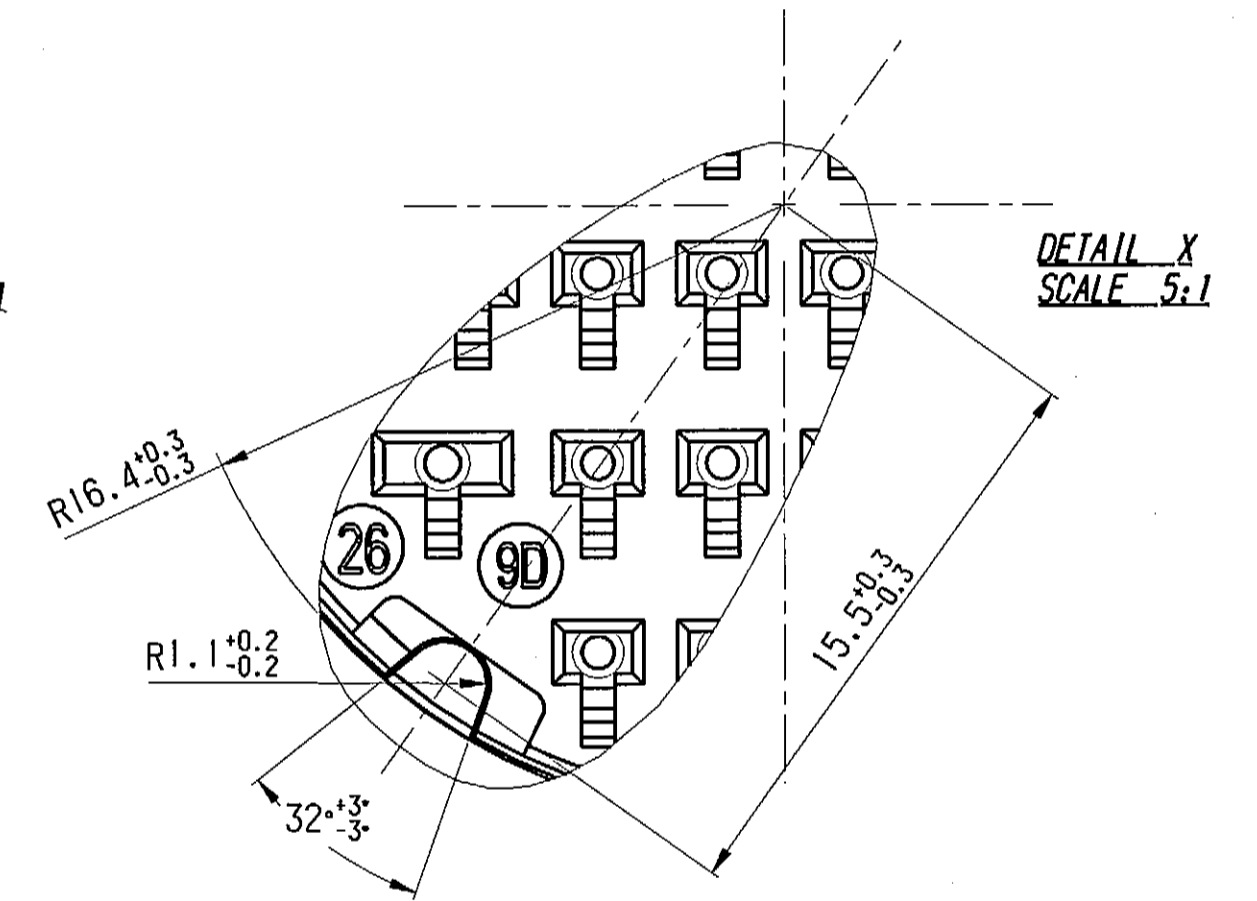
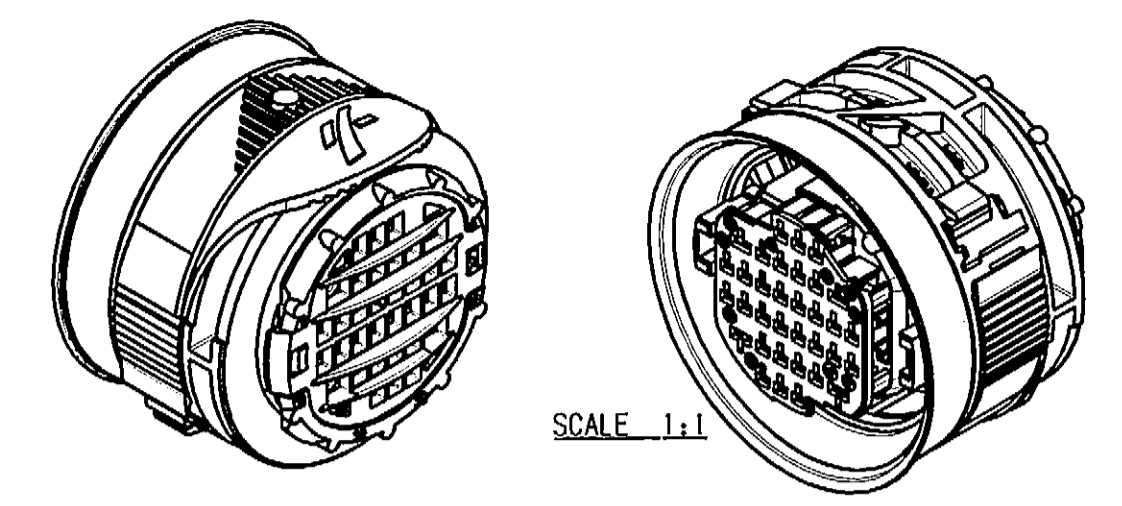
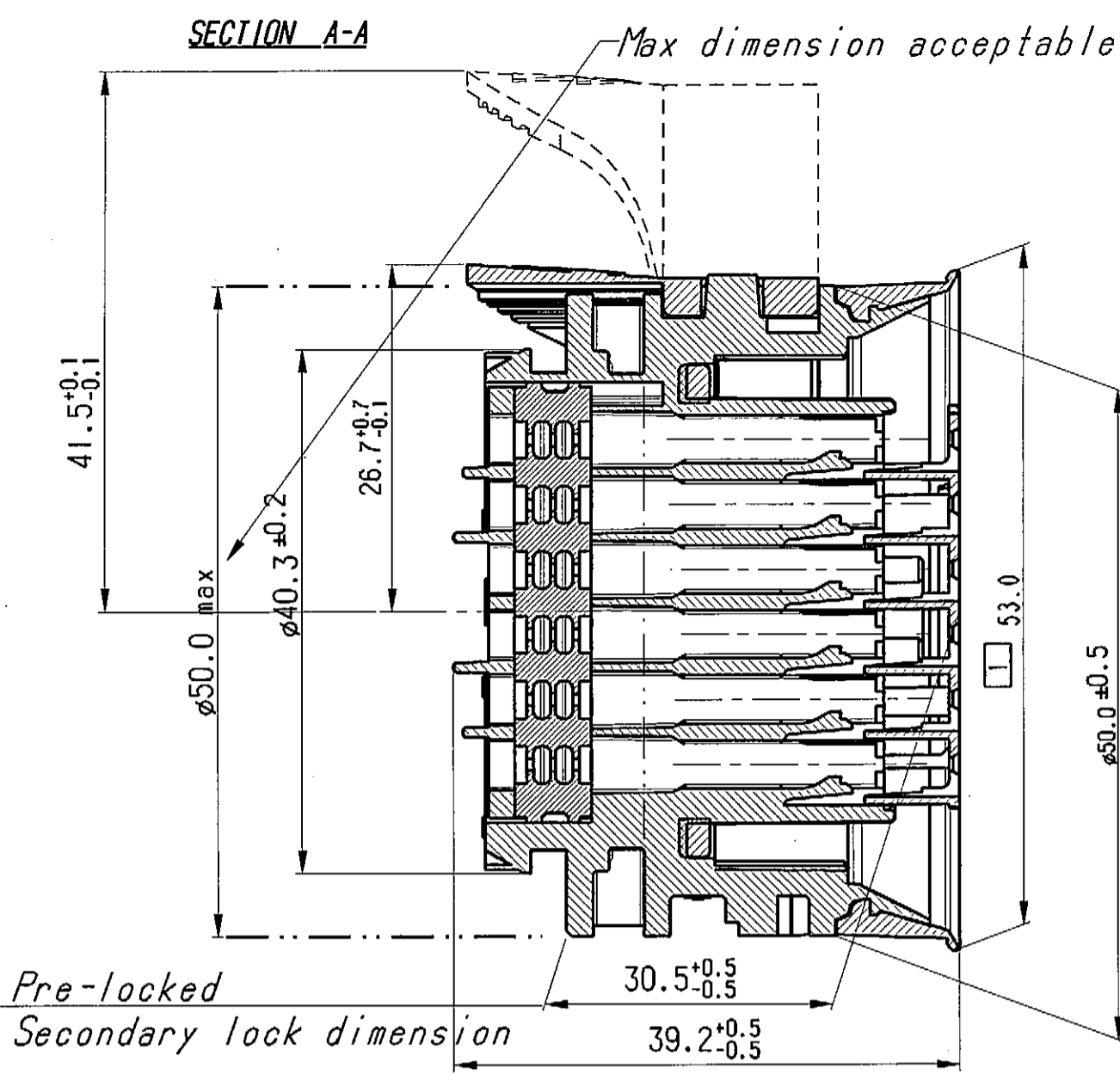
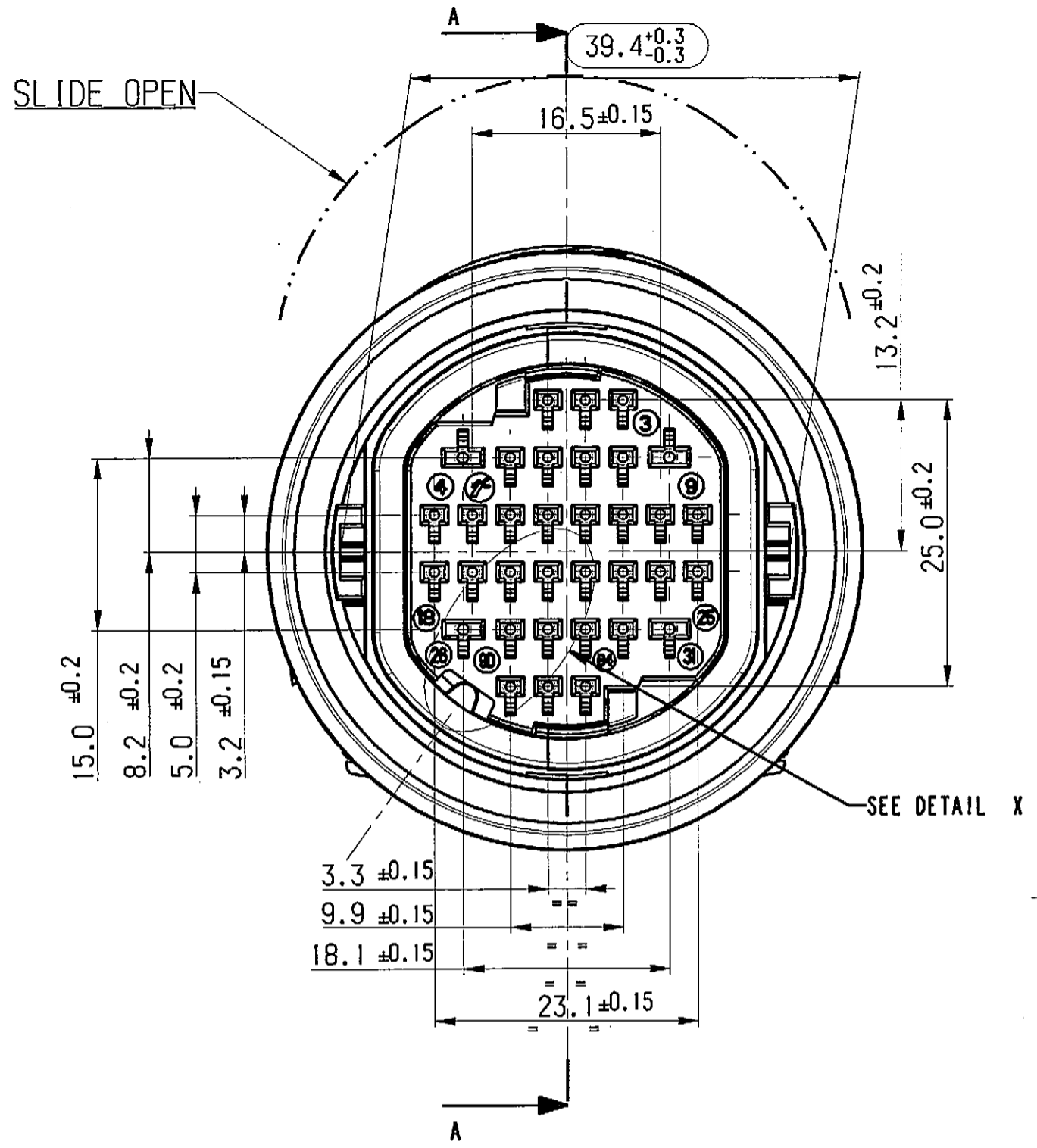


STRICTLY CONFIDENTIAL



- CAPABILITY
- External gasket maximum clearance after mating male and female holder

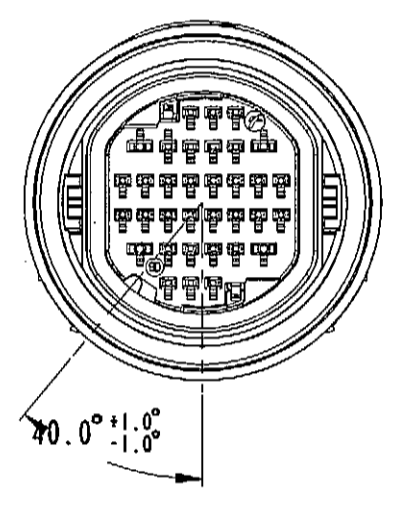
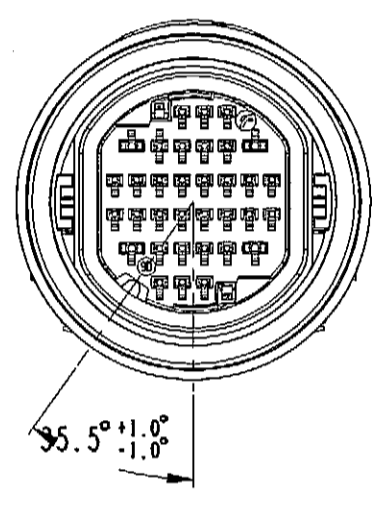
For use and mating operation : see spec. PU01634V
 Cavity 1.5 in accordance with STE9628823099
 Cavity 2.8 in accordance with STE9628823099

(*) For information
 Note : minimum external diameter authorized of wire :
 for 1.5 terminal = 1.40 mm. for 2.8 terminal = 1.75 mm

53/05	15/07/05	10		ADDED HARD POINT DEVICE (female hsg. rev08; slide rev08)	
31/03	20/8/03	09		MODIFICATO COLORE SLITTA E RIF. SPECIFICA PRODOTTO	D.Testa G.Stella
60/02	15/10/02	08		ELIMINATO LAY OUT 16 VIE	D.Testa G.Stella
22/02	7/07/02	07		AGGIUNTO LAY OUT 16 VIE; ELIMINATO CODIFICA BROWN E CODIFICA CONTATTI	D.Testa G.Stella
039/01	12/12/01	06	C6	RIDISEGNATO CON NUOVO CARTIGLIO; MODIFICATA GROMMET	D.Testa G.Stella
ECN-NO. / NUMERO-ECN	DATE / DD / MM / YY	REVISION / REVISIONE	POSITION / POSIZIONE	CHANGE DESCRIPTION / DESCRIZIONE MODIFICA	DRAWN BY / CHK. BY / APPR. BY / DISEGNATORE / CONTROLLATO / APPROVATO
PRODUCT SPEC. / SPEC. DI PRODOTTO	PACKAGING SPEC. / SPEC. DI IMBALLAGGIO	APPLICATION SPEC. / SPEC. DI APPLICAZIONE	THIS DRAWING AND ALL OTHER INFORMATION CONTAINED THEREIN IS PROPRIETARY AND THE PROPERTY OF FCI. This drawing may not be copied, reproduced or disclosed to any third party without the expressed written permission of FCI. © FCI April 1999		
see note	--	see note	QUESTO DISEGNO ED OGNI ALTRA INFORMAZIONE IN ESSO CONTENUTA SONO ESCLUSIVI E DI PROPRIETA' DELLA FCI. Questo disegno non può essere copiato, riprodotto o divulgato a terzi senza l'espresso consenso scritto della FCI. © FCI April 1999		
TOLERANCES / TOLLERANZE	MATERIAL / MATERIALE	SURFACE FINISH / FINITURA SUPERFICIALE		CAD SYSTEM	
± 0.1 mm. / ± 0.5°	see note	FCI		ISO PROJECTION / PROIEZIONE ISO	
DO NOT SCALE DRAWING / DISEGNO FUORI SCALA	TOOL NO.	LOC. CODE / LOCALITA'	F	DWG SIZE / FORMATO	
DRAWN BY / DISEGNATORE	DATE / DATA	NAME / NOME	F. Girard	SHEET / FOGLIO	
CHECKED BY / CONTROLLATO	18/4/01	PC. Bigotto	DRAWING NUMBER / NUMERO DISEGNO		1
APPROVED BY / APPROVATO	18/4/01	DOOR TO BODY 34 WAYS ASSY FEMALE HOLDER		2	
ESR NO. / NUMERO ESR	FRA 713	CAT. NO. / NUMERO CAT.	FSD 309254	SCALE / SCALA	
				2:1	

STRICTLY CONFIDENTIAL

BODY	211PCPA34BKBDV	PA6 30 GF	BLACK	
	211PCPA34GYBDV	PA6 30 GF	GREY	
GROMMET STOP	211PCPE34BLGDB	PBT NATURAL	BLUE	34 WAYS
	211PCPE104GYGDB	PBT NATURAL	GREY	14 WAYS
	211PCPE184GNGB	PBT NATURAL	GREEN	22 WAYS
GROMMET	DTBMHSY34RDGR	SYLICON RUBBER	RED	
SEC. LOCK	211PCPE34YESLB	PBT 10 GF	YELLOW	
EXT. GASKET	DTBFHSY34BKEG	SYLICON RUBBER	BLACK	
INT. GASKET	DTBFHSY34RDIG	SYLICON RUBBER	RED	
SLIDE	211PCPA34GYSDB	PA6.6 30 GF	GREY	
DESCRIPTION	PART NUMBER	MATERIAL	COLOUR	



BLACK

GREY

34 WAYS	211 PC 34 9 S 0 033	211 PC 34 9 S 8 033
14 WAYS	211 PC 34 9 S 0 034	211 PC 34 9 S 8 034
22 WAYS	211 PC 34 9 S 0 035	211 PC 34 9 S 8 035

	34 WAYS	14 WAYS	22 WAYS
CAVITIES OPEN	ALL CAVITIES	3. 4. 5. 8. 9. 10. 17. 18 25. 26. 27. 30. 31. 32	1. 2. 3. 4. 5. 8. 9. 10. 11 16. 17. 18. 19. 24. 25. 26 27. 30. 31. 32. 33. 34

NOTE:

- ALVEOLE SUIVANT STE 9633962299
- POSITION ALVEOLE SUIVANT STE 9638439099
- CONDITIONNEMENT SUIVANT NORME E7303150G
- MASS DU PRODUIT LIVRABLE=45 gr.
- PRODUCT IN ACCORDANCE WITH STE 9638438999

CONNETTIVE SICMA

53/05	15/07/05	10		ADDED HARD POINT DEVICE (female hsg. rev.08; slide rev.08)		
31/03	20/8/03	09		MODIFICATO COLORE SLITTA E RIF. SPECIFICA PRODOTTO	D. Testa	G. Stella
60/02	15/10/02	08		ELIMINATO LAY OUT 16 VIE	D. Testa	G. Stella
22/02	7/07/02	07		AGGIUNTO LAY OUT 16 VIE, ELIMINATO CODIFICA BROWN E CODIFICA CONTATTI	D. Testa	G. Stella
039/01	12/12/01	06	C6	RIDISEGNATO CON NUOVO CARTIGLIO; MODIFICATA GROMMET	D. Testa	G. Stella
ECN-NO. / NUMERO-ECN	DATE / DATA	DO / MM / YY	REVISION / REVISIONE	POSITION / POSIZIONE	CHANGE DESCRIPTION / DESCRIZIONE MODIFICA	
PRODUCT SPEC. / SPEC. DI PRODOTTO	PACKAGING SPEC. / SPEC. DI IMBALLAGGIO	APPLICATION SPEC. / SPEC. DI APPLICAZIONE	THIS DRAWING AND ALL OTHER INFORMATION CONTAINED HEREIN IS PROPRIETARY AND THE PROPERTY OF FCI. This drawing may not be copied, reproduced or disclosed to any third party without the expressed written permission of FCI. © FCI April 1999		QUESTO DISEGNO ED OGNI ALTRA INFORMAZIONE IN ESSO CONTENUTA SONO ESCLUSIVI E DI PROPRIETA' DELLA FCI. Questo disegno non può essere copiato, riprodotto o divulgato a terzi senza l'espresso consenso scritto della FCI. © FCI April 1999	
see note	--	see note				
TOLERANCES / TOLLERANZE	MATERIAL / MATERIALE	SURFACE FINISH / FINITURA SUPERFICIALE		CAD SYSTEM		
± 0.1mm / ± 0.5°	see note			pro / eaq.		
DO NOT SCALE DRAWING / DISEGNO FUORI SCALA	DATE / DATA	NAME / NOME	TITLE / DESCRIZIONE	DRAWING NUMBER / NUMERO DISEGNO	SHEET / FOGLIO	
	18/4/01	F. Girard	DOOR TO BODY 34 WAYS ASSY FEMALE HOLDER	FSD 309254	2 of 2	
CHECKED BY / CONTROLLATO	18/4/01	PC. Bigotto			SCALE / SCALA 2:1	
APPROVED BY / APPROVATO						

X-ON Electronics

Largest Supplier of Electrical and Electronic Components

Click to view similar products for [Automotive Connectors](#) category:

Click to view products by [APTIV](#) manufacturer:

Other Similar products are found below :

[003-018-000](#) [60403001](#) [60993906-B](#) [629515004020001](#) [M902-2131](#) [M902-2161](#) [72.330.1035.1](#) [73.353.4028.0](#) [F119300-B](#) [F166900](#)
[F258300-B](#) [F358300-B](#) [F407400](#) [F444110](#) [F487000](#) [F509500B-B](#) [827153-1](#) [8N1515-32-24P](#) [9-1326729-8](#) [925474-1](#) [928905-1](#) [964562-4](#)
[968782-1](#) [GT17SA-8DS-HU](#) [98891-1012](#) [98947-1016](#) [12004475-L](#) [12010290](#) [12010309-B](#) [12015454](#) [12020219-B](#) [12020308](#) [12041318-B](#)
[12052225-L](#) [12052466](#) [12059125](#) [12064869](#) [12004327-B](#) [12010503-B](#) [12015308](#) [12015384](#) [12015909](#) [1-21030-1](#) [12041254](#) [12041318](#)
[12047946-B](#) [12047957](#) [12047957-L](#) [12059473](#) [12066261](#)