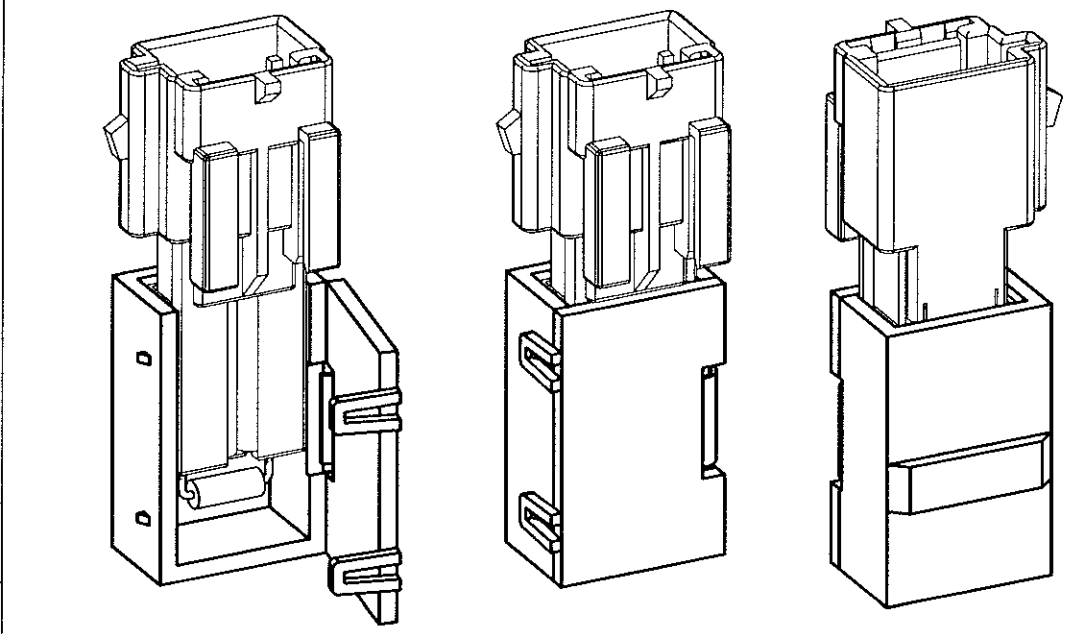


CAPOT	211 M 0 074	PP	NOIR
LANGUETTES	211 CL 2 S 1230	Cu Mg 1	-
RESISTANCE 100 Ohms	211 X 040	-	MARRON, NOIR, MARRON
SHUNT	211 C 101	Cu Mg 1	Au
PORTE-LANGUETTES	211 I 9 010	PBT NON CHARGE	CRISTAL
	211 I 5 010		VERT
	211 I 6 010		BLEU
	211 I 1 010		MARRON
DESIGNATION	REF. F.C. CONNECTRAL	MATIERE	COULEUR

CONNECTEUR T II 1 0 B21 7050  
 ALVEOLE SUIVANT STE  
 POSITION ALVEOLE SUIVANT STE  
 1 ACCROCHAGE SELON STE N° 96 153 261 99  
 2 2 CLIPS 211 CL 2 S 1230, TYPE 1.5x0.8, GAMME 1, REVETEMENT Au, MATIERE Cu Mg1, SERTIS SUR RESISTANCE.  
 CONDITIONNEMENT SUIVANT NORME E 73.03.150.G  
 MASSE DU PRODUIT LIVRABLE = 6.00 g ( ISOLANT + SHUNT + RESISTANCE + LANGUETTES + CAPOT )

				VUE F		
11.20 +0.05/-0.10	11.20 +0.05/-0.10	11.20 +0.05/-0.10	11.20 +0.05/-0.10			
1.00 ± 0.10	1.00 ± 0.10	1.00 ± 0.10	1.00 ± 0.10			
11.00 +0.05/-0.10	11.00 +0.05/-0.10	11.00 +0.05/-0.10	11.00 +0.05/-0.10			
MARRON	BLEU	VERT	CRISTAL	COULEUR	PLAN	PIECE
211 PL 02 2 S 1 013	211 PL 02 2 S 6 013	211 PL 02 2 S 5 013	211 PL 02 2 S 9 013	REF PSA	-	*



\* REPRISE SUR PL 211 FT 0209

ARCHIVE LE 19/12/00

IND.	CREATION	F.FAURIE	A 98 013
1	MODIFICATION	NDM	DATE
DESSINE LE:06/02/1998	VERIFIE LE:13/02/1998	MATIERE: -	TOLERANCE GENERALE ±0.20 ± 2°
PAR: F.FAURIE	PAR: F.F.	ETAT: -	ECHELLE: 2 / 1
TRAITEMENT:	POIDS:	SURFACE:	RUGOSITE:
Ce document est la propriété de FRAMATOME CONNECTORS CONNECTRAL. Il ne peut être reproduit ou communiqué sans son autorisation.			
<b>FRAMATOME CONNECTORS CONNECTRAL</b> Rue des Quatre Filles - BP 25 28231 EPERNON Cedex FRANCE			A2 211 FT 0297

PL 2V RESISTIF  
 1.5 x 0.8 AIR-BAG  
 FICHE TECHNIQUE

A

B

C

D

## X-ON Electronics

Largest Supplier of Electrical and Electronic Components

*Click to view similar products for [Automotive Connectors](#) category:*

*Click to view products by [APTIV](#) manufacturer:*

Other Similar products are found below :

[003-018-000](#) [60993906-B](#) [M902-2131](#) [M902-2161](#) [M902-2344](#) [72.330.1035.1](#) [73.353.4028.0](#) [F166900](#) [F358300-B](#) [F407400](#) [776880-1](#)  
[827153-1](#) [8N1515-32-24P](#) [9-1326729-8](#) [925474-1](#) [928905-1](#) [964562-4](#) [968782-1](#) [98891-1012](#) [12004475-L](#) [12020308](#) [12041318-B](#)  
[12052466](#) [12064869](#) [12015909](#) [1-21030-1](#) [12041254](#) [12041318](#) [12047946-B](#) [12110546-B](#) [12131792](#) [12084688](#) [12092346](#) [HD34-18-14PT](#)  
[HD46-24-23SN-059](#) [HDB36-24-16PN-059](#) [HDP26-24-9SE-L015](#) [12185280](#) [12185550](#) [12336-12](#) [12191172-B](#) [12S](#) [13545280](#) [13577943](#)  
[13681974](#) [13737722-B](#) [13830674](#) [13832576](#) [13849772](#) [13542772](#)