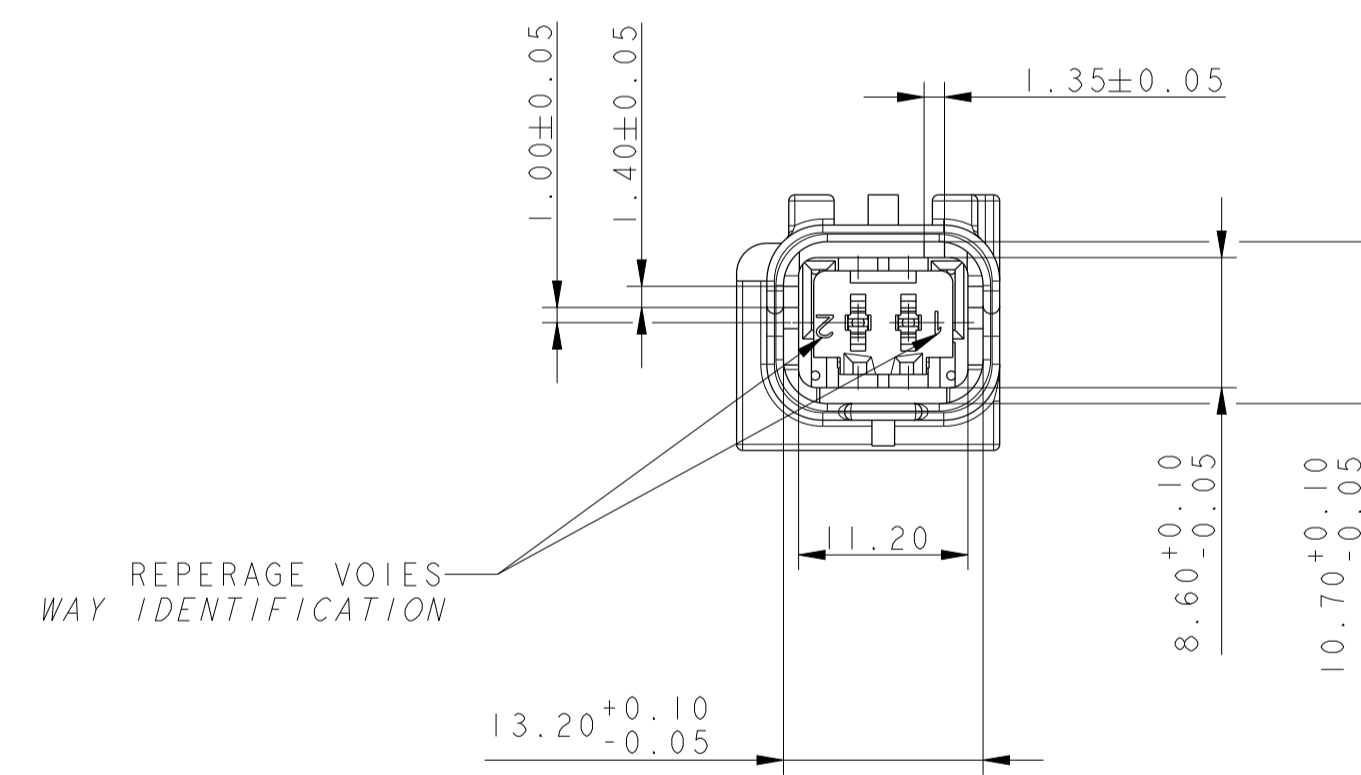
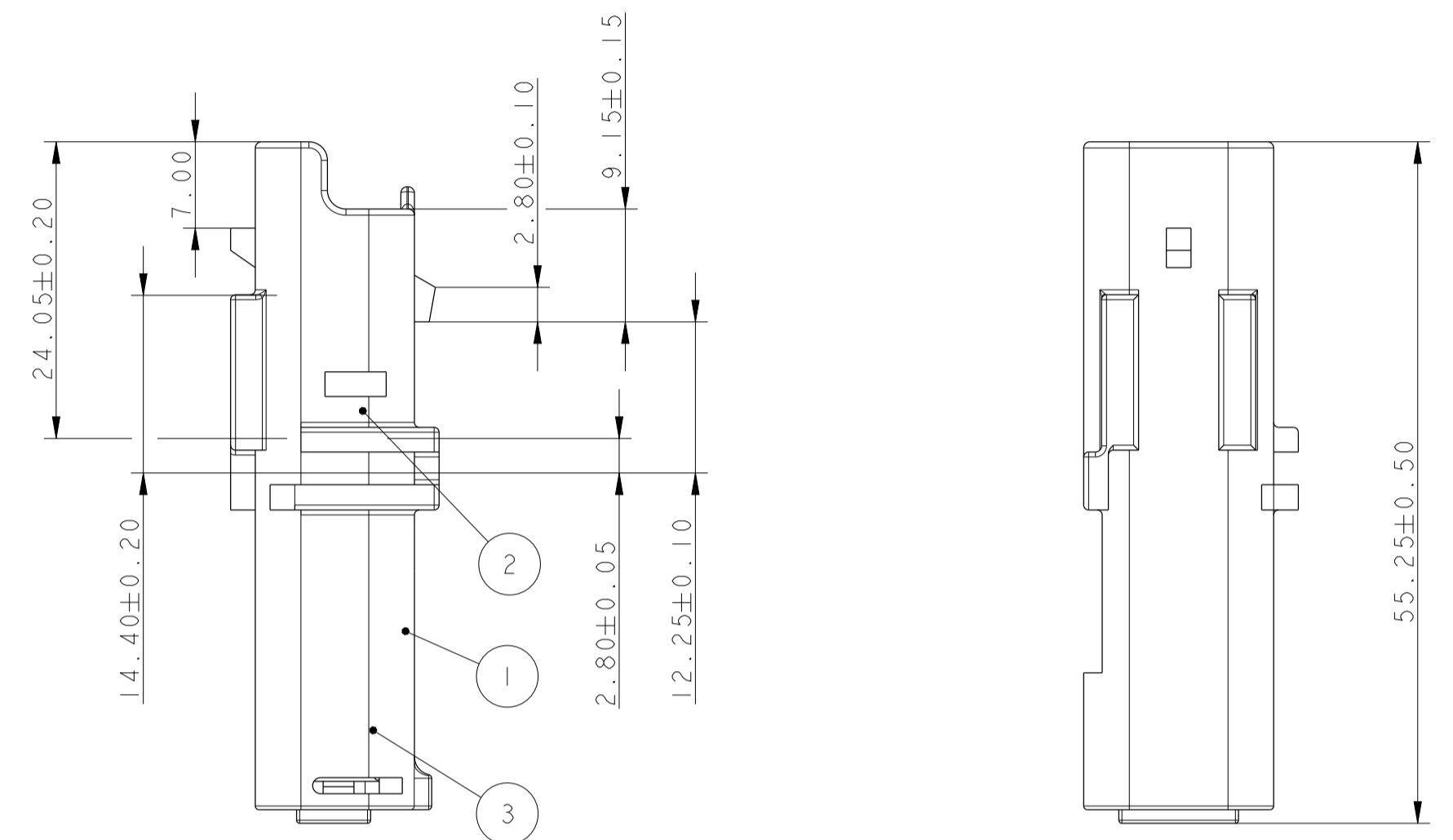
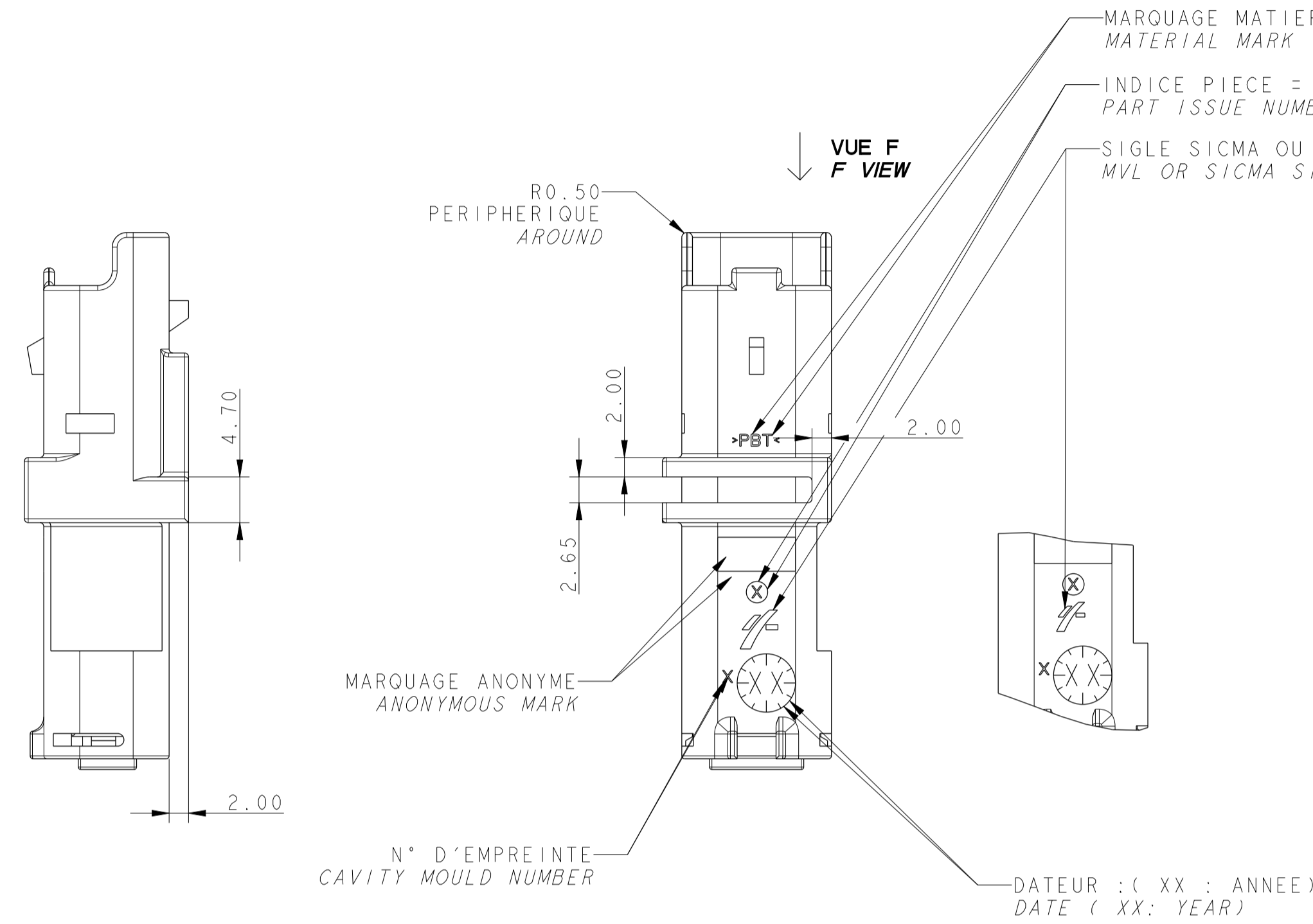
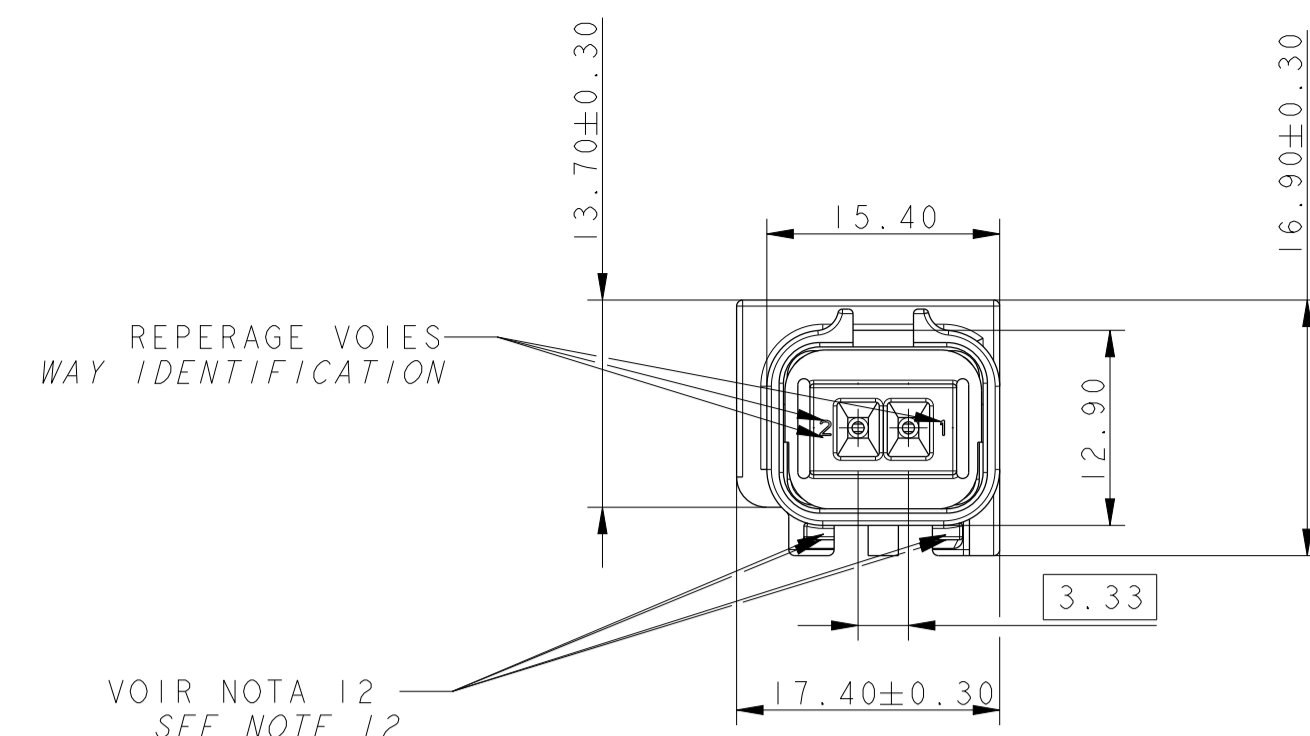
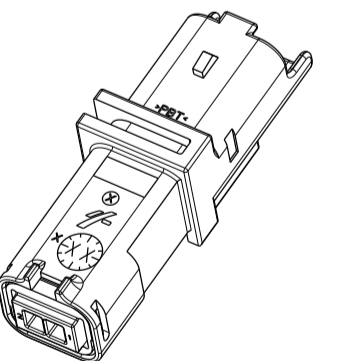


NOTA NOTE	SPECIFICATIONS
1	CONNECTEUR DOIT ETRE CONFORME AU CDC :96 238 404 99 FEMALE CONNECTOR ACCORDING TO PSA SPECIFICATION: 96 238 404 99
2	CONNECTEUR SUIVANT: FEMALE CONNECTOR ACCORDING TO: -CLASSE DE TEMPERATURE T3 SELON B217050 REV A -TEMPERATURE CLASS T3 ACCORDING TO B217050 REV A -CLASSE DE VIBRATION MOTEUR SELON B217050 REV A -ENGINE VIBRATOR CLASS ACCORDING TO B217050 REV A -CLASSE ETANCHEITE 2 SELON B217050 REV A -SEALING CLASS 2 ACCORDING TO B217050 REV A
3	PRECONISATION D'UTILISATION / USER'S MANUAL: REF MVL: PU 008 / MVL'S REFERENCE : PU008 REF PSA:96 355 785 99/PSA'S REFERENCE:96 355 785 99
4	ALVEOLE SUIVANT STE: 96 289 050 99 CAVITY ACCORDING TO STE: 96 289 050 99
5	CONNECTEUR ET POSITION ALVEOLE CONFORMES AU PLAN D'INTERFACE 211FT0523 ET STE 96 339 622 99 FEMALE CONNECTOR AND CAVITY'S POSITION ACCORDING TO DRAWING INTERFACE 211FT0523 AND STE 96 339 622 99
6	CONDUCTEUR SUIVANT : STE 96 418 794 99 WIRE ACCORDING TO : STE96 418 794 99
7	CONDITIONNEMENT SUIVANT NORME: E73 03 150G PACKAGING ACCORDING TO STANDARD: E73 03 150G
8	DIAMETRE DE FILS / WIRE DIAMETER Ø1.5 MINI=1.40 MAXI=2.80
9	MASSE DU PRODUIT LIVRABLE : 7g DELIVERY CONNECTOR WEIGHT: 7g
10	CHARNIERE DE PLAQUETTE ARRIERE ABSENTE OU CASSEE ADMISE NO WAFER HINGE OR WAFER HINGE BROKEN ALLOWED
11	DEFAUTS D'ASPECT SUR ZONES NON FONCTIONNELLES ADMIS VISUAL DEFECTS ON NO FUNCTIONNAL AREAS ALLOWED
12	ACCROCHAGE SELON STE 96 153 261 99 HOLDING ACCORDING TO STE 96 153 261 99



1	ISOLANT PORTE-LANGUETTES INSULATOR MALE CONNECTOR	211 I 1 042	PBT 0% FV PBT 0% GF	MARRON BROWN
		211 I 5 042		VERT GREEN
		211 I 4 042		JAUNE YELLOW
		211 I 8 042		GRIS GREY
		211 I 6 042		BLEU BLUE
		211 I 0 042		NOIR BLACK
2	GRILLE TPA	211 M 4 023	PBT 15% FV PBT 15% GF	JAUNE YELLOW
3	GROMMET MAT SEAL	211 M 108	SILICONE AUTO LUBRIFIE 7% HUILE DURETE: 30±5 SHORE A SELF-LUBRICATED SILICON 7% OIL HARDNESS: 30±5 SHORE A	VERT GREEN
N°	DESIGNATION DESCRIPTION	REFERENCE MVL MVL P/N	MATIERE MATERIAL	COULEUR COLOUR

VUE F F VIEW ± 0.10	4.05		2.70		1.35		1.35		2.70		1.35			
	COULEUR DE CODAGE CODING COLOUR	CODAGE NOIR BLACK CODING		CODAGE BLEU BLUE CODING		CODAGE GRIS GREY CODING		CODAGE JAUNE YELLOW CODING		CODAGE VERT GREEN CODING		CODAGE MARRON BROWN CODING		CODAGE BLANC WHITE CODING
MVL	REFERENCE REFERENCE	211 PL 02 2 S 0 049	211 PL 02 2 S 6 049	211 PL 02 2 S 8 049	211 PL 02 2 S 4 049	211 PL 02 2 S 5 049	211 PL 02 2 S 1 049	211 PL 02 2 S 9 049						
	REVISION REVISION	A	A	A	A	A	A	A						
DELPHI	REFERENCE REFERENCE	10787262	10768567	10889967	10846261	10812039	10847162	13642521						
	REVISION REVISION	02	02	01	02	02	02	01						



SCALE 1:1

ECN-NO. NUMBER ECN	POSITION	CHANGE DESCRIPTION
-	-	DELPHI P/N ADDED
PROJECT SPEC: SPECIF. PRODUIT / APPLICATION SPEC: SPECIF. APPLICATION / COPYRIGHT DELPHI CORPORATION AND/OR ITS AFFILIATES. ALL RIGHTS RESERVED. REVISED THIS DRAWING IS THE PROPERTY OF DELPHI CORPORATION AND CONTAINS DELPHI CONFIDENTIAL INFORMATION. THE REPRODUCTION, DISTRIBUTION AND UTILIZATION OF THIS DOCUMENT OR ITS CONTENT IN WHOLE OR IN PART IS PROHIBITED WITHOUT EXPRESS AUTHORIZATION. IS PROHIBITED DE TOUT CONTENU A AUTRE, SANS AUTORISATION ECRITE, EST INTERDITE.		
TOLERANCES TOLERANCES	±0.1 ±0.2	MATIERE: VOIR TABLEAU / STATE DE SURFACE: -
CONTRÔLE N° CONTRÔLE N°	COULEUR: SEE TABLE	DELPHI PACKARD ELECTRICAL/ELECTRONIC ARCHITECTURE EPHEON, FRANCE
DO NOT REASURE DRAWING NE PAS REASURE DE DROIT	ECO: 154 FE	DELPHI
DATE	NAME	DESIGNATION
2008-02-27	DE MATON	2-WAY 15x08 MALE CONNECTOR
2010-09-14	F PALMISTE	PROJECT
2010-09-14	S LACOTE	PROJECT
2010-09-14	ESR NO	MINI SEALED MALE CONNECTOR
2010-09-14	NUMERO ESR	FRA-0102
2010-09-14	NUMERO CAP	REV. NO
211FT0522	NUMERO CAP	REV. NO
NO MODIFICATION ALLOWED OUTSIDE / PAS DE MODIFICATION EN DEHORS		
STATE ETAT	PART NUMBER REF. ARTICLE	APPROVAL LEVEL NIV. D'APPROBATION
211FT0522	211FT0522	B
See Table	See Table	See Table

X-ON Electronics

Largest Supplier of Electrical and Electronic Components

Click to view similar products for [Automotive Connectors](#) category:

Click to view products by [APTIV](#) manufacturer:

Other Similar products are found below :

[003-018-000](#) [60403001](#) [60993906-B](#) [M902-2131](#) [M902-2161](#) [72.330.1035.1](#) [73.353.4028.0](#) [F119300-B](#) [F166900](#) [F258300-B](#) [F358300-B](#)
[F407400](#) [F444110](#) [F487000](#) [F509500B-B](#) [827153-1](#) [8N1515-32-24P](#) [9-1326729-8](#) [925474-1](#) [928905-1](#) [964562-4](#) [968782-1](#) [GT17SA-8DS-](#)
[HU](#) [98891-1012](#) [98947-1016](#) [12004475-L](#) [12010290](#) [12010309-B](#) [12015454](#) [12020219-B](#) [12020308](#) [12041318-B](#) [12052225-L](#) [12052466](#)
[12059125](#) [12064869](#) [12004327-B](#) [12010503-B](#) [12015308](#) [12015384](#) [12015909](#) [1-21030-1](#) [12041254](#) [12041318](#) [12047946-B](#) [12047957](#)
[12047957-L](#) [12059473](#) [12066261](#) [12110546](#)