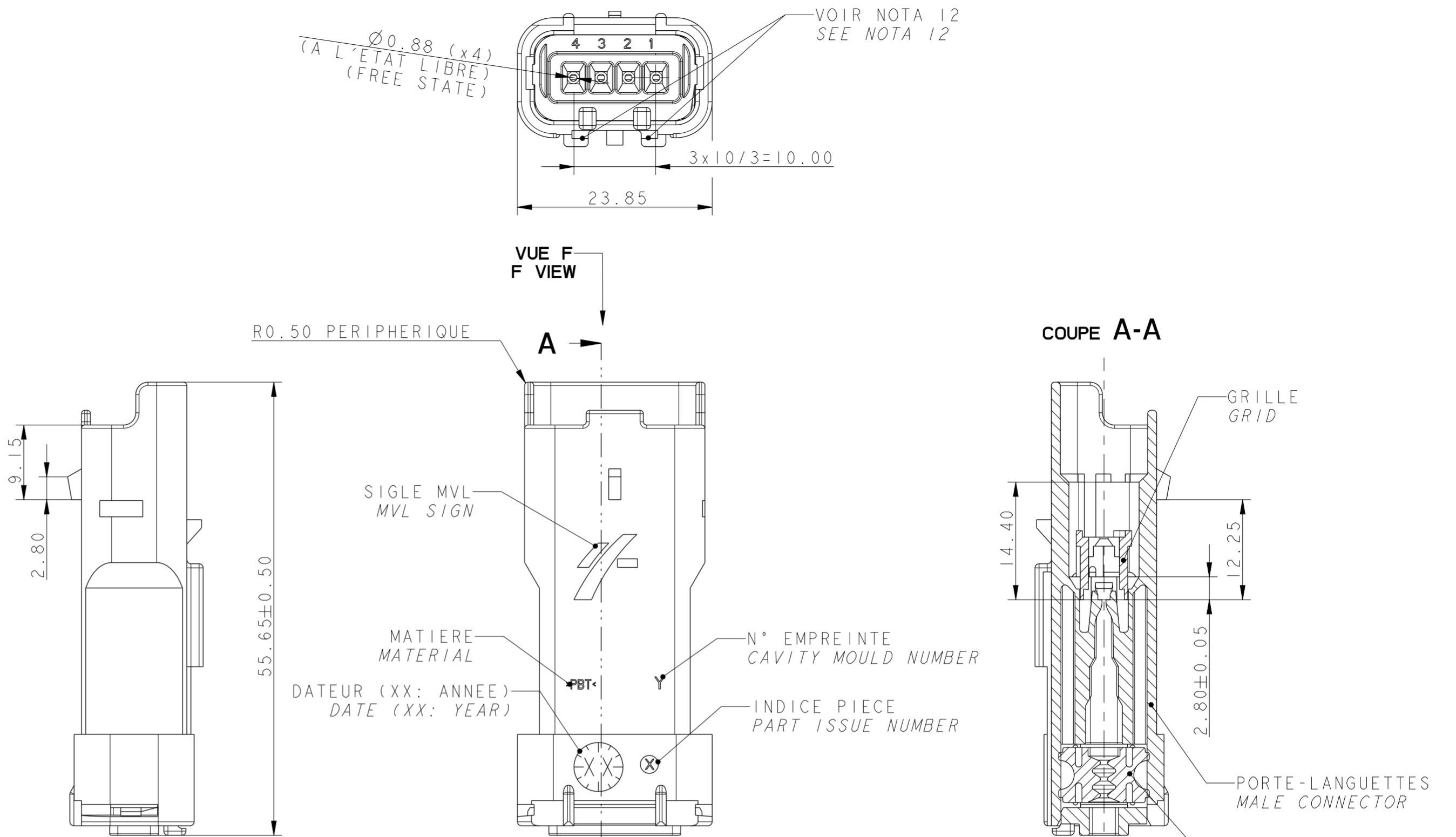
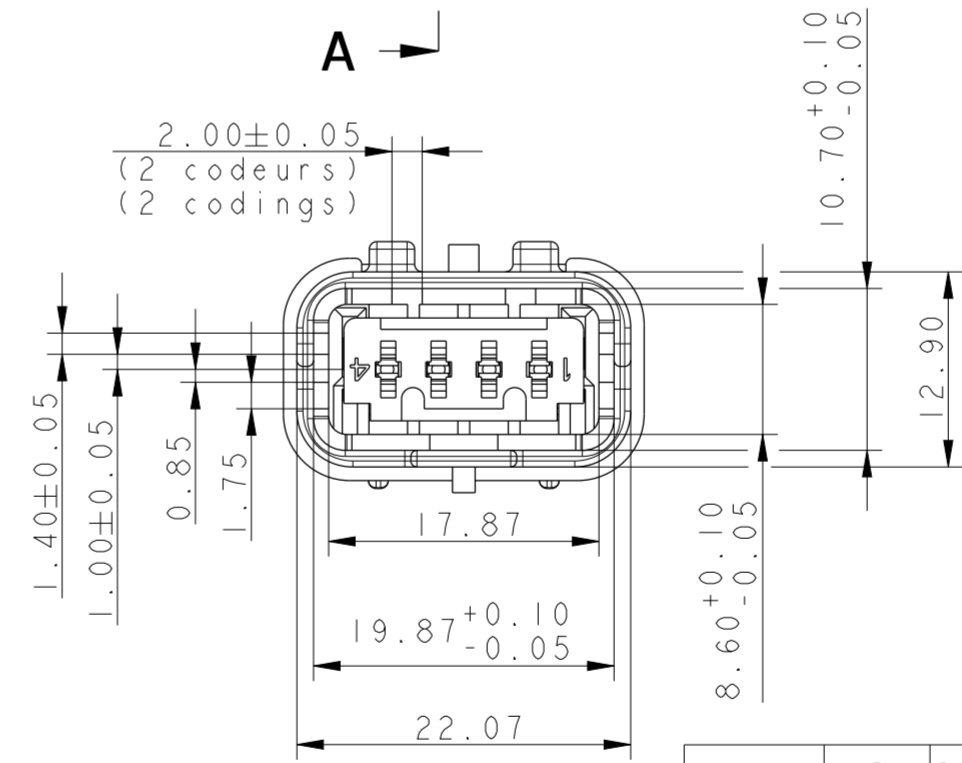


NOTA	SPECIFICATIONS
1	LE CONNECTEUR DOIT ETRE CONFORME AU CDC PSA: MALE CONNECTOR ACCORDING TO PSA SPECIFICATION: REF: 96 238 404 99
2	LE CONNECTEUR SELON NORME PSA: MALE CONNECTOR ACCORDING TO PSA STANDARD: T2 1 2 B21 7050 REV A (D)
3	PRECONISATION D'UTILISATION / USER'S MANUAL: REF MVL: PU 008 (D) REF PSA: 96 355 785 99
4	ALVEOLE SUIVANT STE PSA: CAVITY ACCORDING TO PSA SPECIFICATION: REF: 96 289 050 99
5	POSITION ALVEOLE SUIVANT STE PSA: CAVITY POSITION ACCORDING TO PSA SPECIFICATION: REF: 96 339 622 99
6	CONDUCTEUR SUIVANT STE PSA WIRE ACCORDING TO PSA NORM: REF: B25 1110
7	CONDITONNEMENT SUIVANT NORME: PACKAGING ACCORDING TO STANDARD: REF: E73 03 150G
8	DIAMETRE DE FILS / WIRE DIAMETER MINI=1.40 MAXI=2.80
9	MASSE DU PRODUIT LIVRABLE / DELIVERY CONNECTOR WEIGHT: 9.3g
11	CHARNIERE DE PLAQUETTE ARRIERE ABSENTE OU CASSEE ADMISE NO REAR PLATE HINGE OR REAR PLATE HINGE BROKEN ALLOWED
12	DEFAUT D'ASPECT SUR ZONES NON FONCTIONNELLES ADMIS VISUAL DEFECTS ON NO FUNCTIONAL AREAS ALLOWED



BOUCHON / PLUG	210 A 015 019	PBT 0% FV / 0% GF	VERT / GREEN
PORTE-LANGUETTES MALE CONNECTOR	211 1 8 023	PBT 0% FV / 0% GF	GRIS / GREY
	211 1 6 023		BLEU / BLUE
	211 1 0 023		NOIR / BLACK
GRILLE / GRID	211 M 4 055	PBT 15% FV / 15% GF	JAUNE / YELLOW
GROMMET	211 M 134	SILICONE 4% D'HUILE DURETE: 20±5 SHORE A	VERT / GREEN
DESIGNATION	REF MVL / MVL P/N	MATIERE / MATERIAL	COULEUR / COLOUR
			VUE F F VIEW TOLERANCES: ±0.10
CODAGE NOIR BLACK CODING	CODAGE BLEU BLUE CODING	CODAGE GRIS GREY CODING	COULEUR CODAGE CODING COLOUR
211 PL 04 2 S 0 011	211 PL 04 2 S 6 011	211 PL 04 2 S 8 011	REF MVL
B	B	B	IND. / REV.
10768812	13825587	33500322	REF DELPHI
01	01	01	IND. / REV.



ECN-NO. / NUMERO ECN		POSITION / POSITION	CHANGE DESCRIPTION / MODIFICATION
PRODUCT SPEC. / SPECIF. PRODUIT	PACKAGING SPEC. / SPECIF. EMBALLAGE	APPLICATION SPEC. / SPECIF. APPLICATION	COPYRIGHT DELPHI CORPORATION AND/OR ITS AFFILIATES. ALL RIGHTS RESERVED. REVISED
TOLERANCES / TOLERANCES	±0.1 ±2*	MATERIAL : / MATIERE :	SEE TABLE
COUNTERPART N° / CONTRE-PARTIE N°		TOOL NO. / OUTIL N°	SEE TABLE
DO NOT MEASURE DRAWING / NE PAS PRENDRE DE COTES		ECO Loc. Code / CODE B.E.	FE
CREATED BY / CREE PAR	2004-01-20	NAME / NOM	JD
MODIFIED BY / MODIF. PAR	20140505	TITLE / DESIGNATION	4-WAY 15x08 MALE CONNECTOR
CHECKED BY / VERIF. PAR	20140507	PROJECT / PROJET	MINI SEALED 4 WAY MALE CONNECTOR (VOLVO)
APPROVED BY / APPR. PAR	20140509	ESR NO. / NUMERO ESR	FRA-0623
FILE NAME / NOM DE FICHIER	211FT0489	CAT. NO. / NUMERO CAT.	PC211PL042SX011
CONNECTIQUE SICMA		DELPHI CORPORATION AND/OR ITS AFFILIATES. ALL RIGHTS RESERVED. REVISED	
DELPHI		DELPHI PACKARD ELECTRICAL/ELECTRONIC ARCHITECTURE	
EPRON, FRANCE		EPRON, FRANCE	
DIMENSION IN MILLIMETERS / DIMENSIONS EN MILLIMETRES		Dwg Size Format / Format	
A2		A2	
DRAWING NUMBER / REF. PLAN		REV. / IND.	
211FT0489		D	
STATE ETAT		SERIAL RELEASED	
PART NUMBER / REF. ARTICLE		REV. / IND.	
		See Table	
		SCALE / Ech.	
		1:1	

## X-ON Electronics

Largest Supplier of Electrical and Electronic Components

*Click to view similar products for [Automotive Connectors](#) category:*

*Click to view products by [APTIV](#) manufacturer:*

Other Similar products are found below :

[003-018-000](#) [60403001](#) [60993906-B](#) [629515004020001](#) [M902-2131](#) [M902-2161](#) [72.330.1035.1](#) [73.353.4028.0](#) [F119300-B](#) [F166900](#)  
[F258300-B](#) [F358300-B](#) [F407400](#) [F444110](#) [F487000](#) [F509500B-B](#) [827153-1](#) [8N1515-32-24P](#) [9-1326729-8](#) [925474-1](#) [928905-1](#) [964562-4](#)  
[968782-1](#) [GT17SA-8DS-HU](#) [98891-1012](#) [98947-1016](#) [12004475-L](#) [12010290](#) [12010309-B](#) [12015454](#) [12020219-B](#) [12020308](#) [12041318-B](#)  
[12052225-L](#) [12052466](#) [12059125](#) [12064869](#) [12004327-B](#) [12010503-B](#) [12015308](#) [12015384](#) [12015909](#) [1-21030-1](#) [12041254](#) [12041318](#)  
[12047946-B](#) [12047957](#) [12047957-L](#) [12059473](#) [12066261](#)