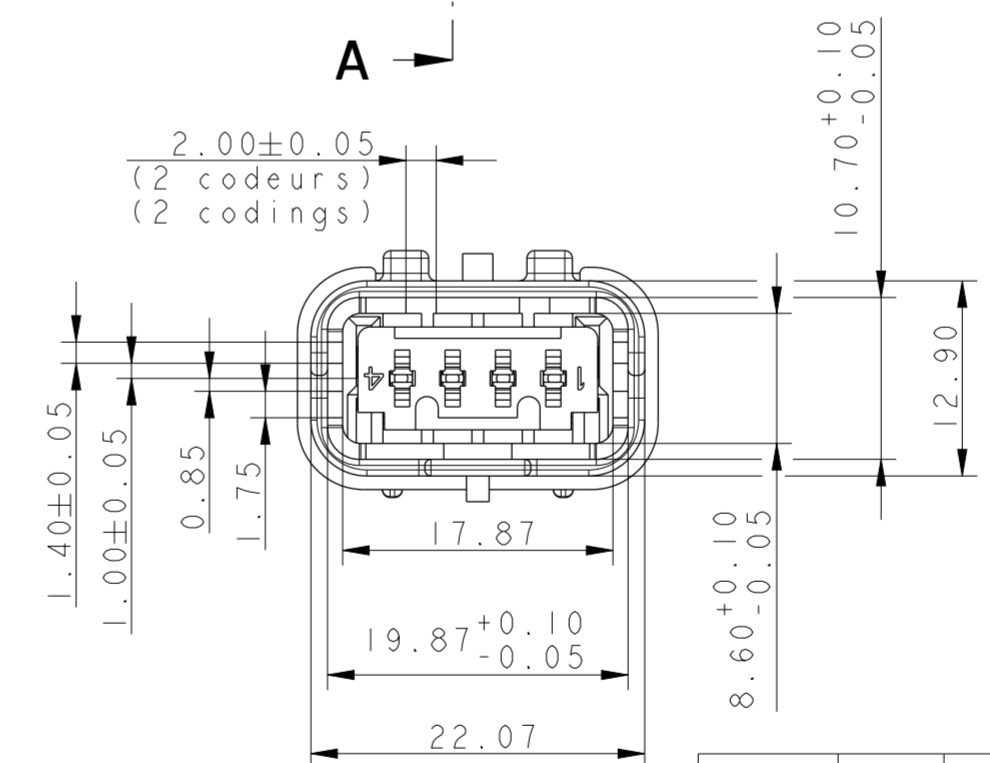
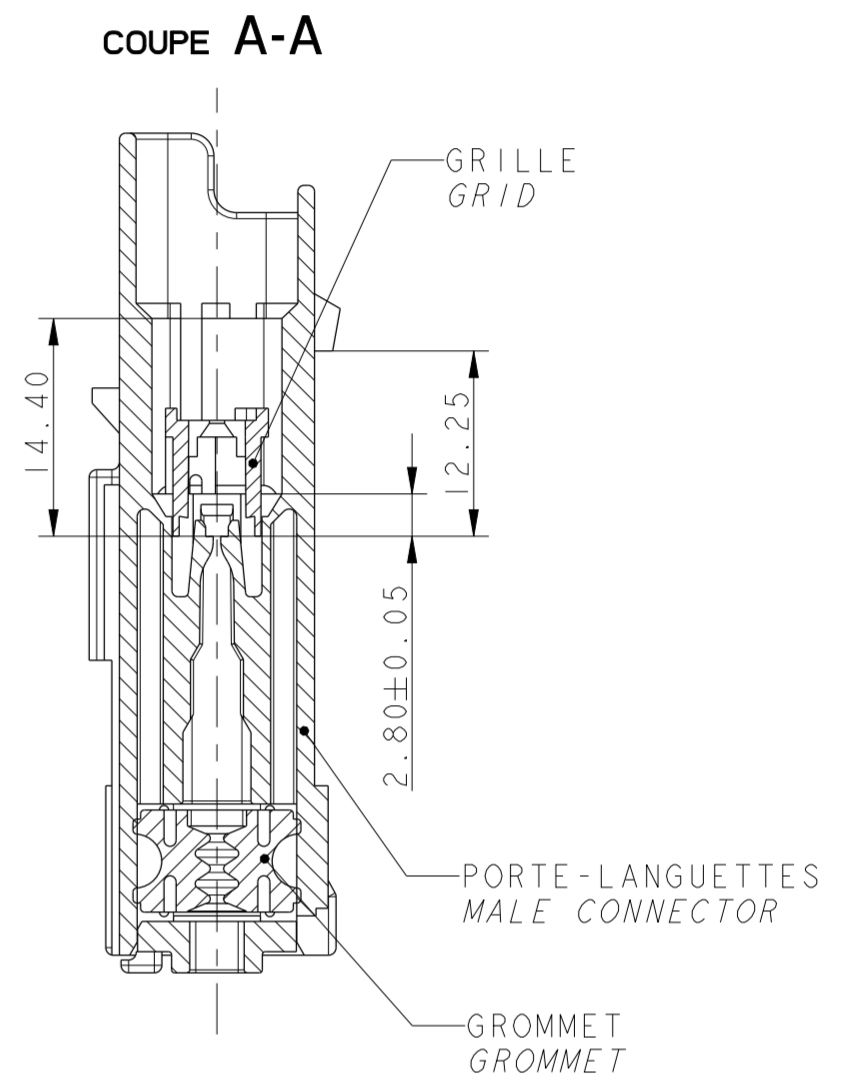
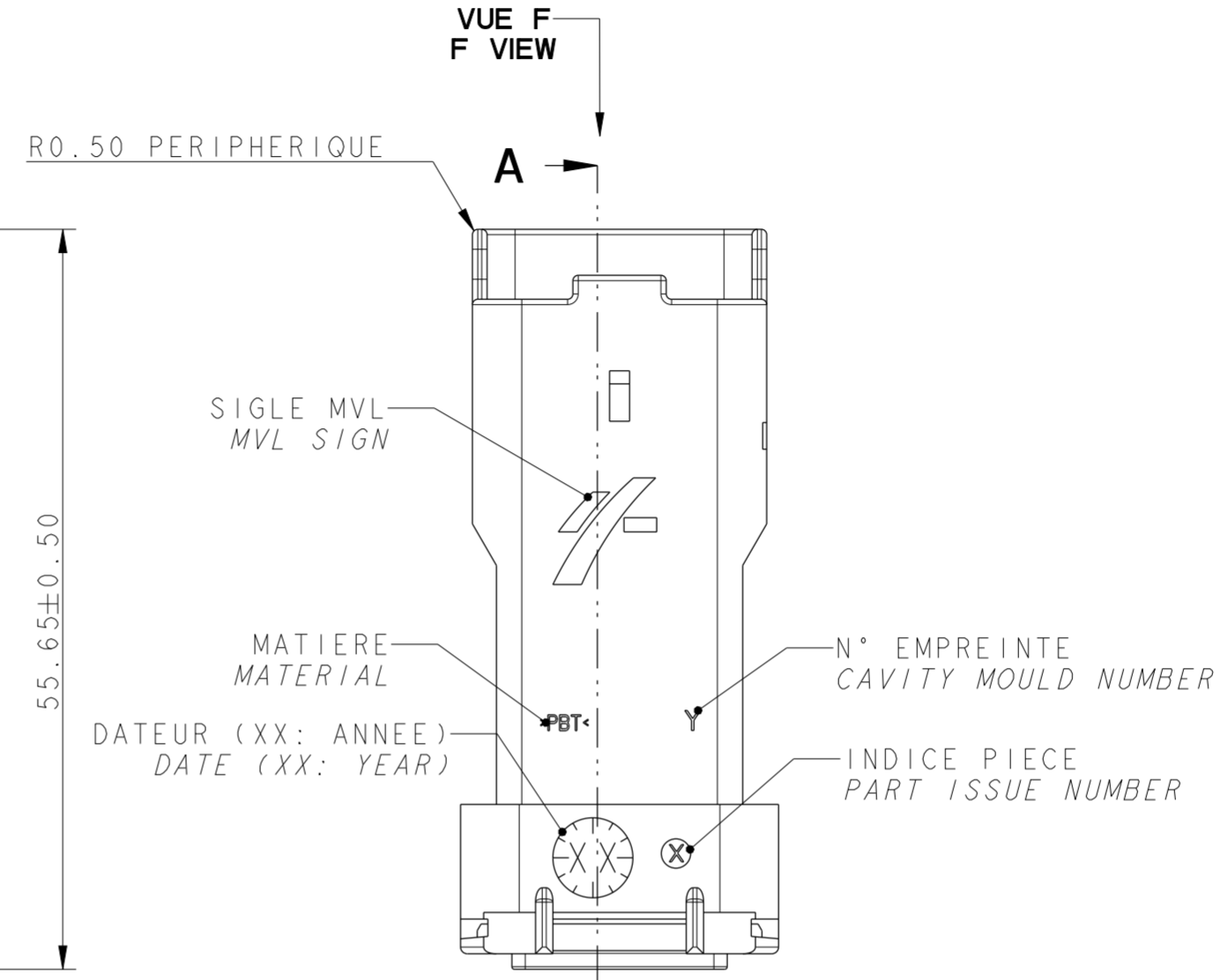
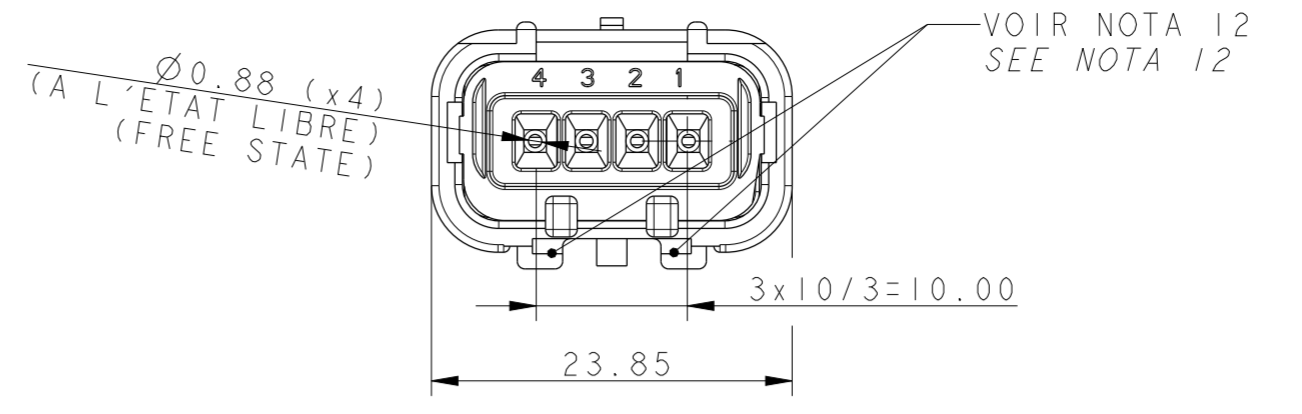
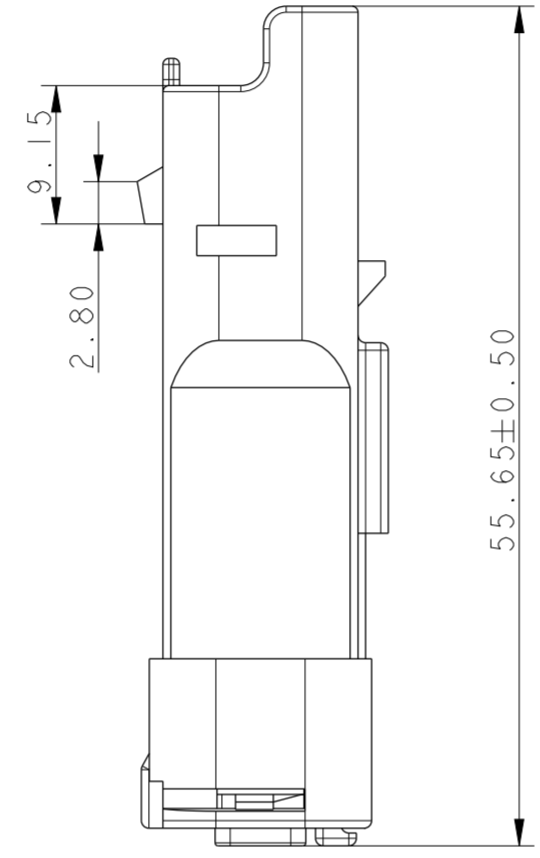


NOTA	SPECIFICATIONS
1	LE CONNECTEUR DOIT ETRE CONFORME AU CDC PSA: MALE CONNECTOR ACCORDING TO PSA SPECIFICATION: REF: 96 238 404 99
2	LE CONNECTEUR SELON NORME PSA: MALE CONNECTOR ACCORDING TO PSA STANDARD: T2 1 2 B21 7050 REV A (D)
3	PRECONISATION D'UTILISATION / USER'S MANUAL: REF MVL: PU 008 (D) REF PSA: 96 355 785 99
4	ALVEOLE SUIVANT STE PSA: CAVITY ACCORDING TO PSA SPECIFICATION: REF: 96 289 050 99
5	POSITION ALVEOLE SUIVANT STE PSA: CAVITY POSITION ACCORDING TO PSA SPECIFICATION: REF: 96 339 622 99
6	CONDUCTEUR SUIVANT STE PSA WIRE ACCORDING TO PSA NORM: REF: B25 1110
7	CONDITONNEMENT SUIVANT NORME: PACKAGING ACCORDING TO STANDARD: REF: E73 03 150G
8	DIAMETRE DE FILS / WIRE DIAMETER MINI=1.40 MAXI=2.80
9	MASSE DU PRODUIT LIVRABLE / DELIVERY CONNECTOR WEIGHT: 9.3g
11	CHARNIERE DE PLAQUETTE ARRIERE ABSENTE OU CASSEE ADMISE NO REAR PLATE HINGE OR REAR PLATE HINGE BROKEN ALLOWED
12	DEFAUT D'ASPECT SUR ZONES NON FONCTIONNELLES ADMIS VISUAL DEFECTS ON NO FUNCTIONAL AREAS ALLOWED



BOUCHON / PLUG	210 A 015 019	PBT 0% FV / 0% GF	VERT / GREEN
PORTE-LANGUETTES / MALE CONNECTOR	211 1 8 023	PBT 0% FV / 0% GF	GRIS / GREY
	211 1 6 023		BLEU / BLUE
	211 1 0 023		NOIR / BLACK
GRILLE / GRID	211 M 4 055	PBT 15% FV / 15% GF	JAUNE / YELLOW
GROMMET	211 M 134	SILICONE 4% D'HUILE DURETE: 20±5 SHORE A	VERT / GREEN

DESIGNATION	REF MVL / MVL P/N	MATIERE / MATERIAL	COULEUR / COLOUR
			VUE F F VIEW TOLERANCES: ±0.10
CODAGE NOIR BLACK CODING	CODAGE BLEU BLUE CODING	CODAGE GRIS GREY CODING	COULEUR CODAGE CODING COLOUR
211 PL 04 2 S 0 011	211 PL 04 2 S 6 011	211 PL 04 2 S 8 011	REF MVL
B	B	B	IND. / REV.
10768812	13825587	33500322	REF DELPHI
01	01	01	IND. / REV.

ECN-NO. / NUMERO ECN		POSITION / POSITION		CHANGE DESCRIPTION / MODIFICATION	
PRODUCT SPEC. / SPECIF. PRODUIT	PACKAGING SPEC. / SPECIF. EMBALLAGE	APPLICATION SPEC. / SPECIF. APPLICATION	COPYRIGHT DELPHI CORPORATION AND/OR ITS AFFILIATES. ALL RIGHTS RESERVED. REVISED		
TOLERANCES / TOLERANCES		MATERIAL: / MATIERE:	SEE TABLE	SURFACE FINISH / ETAT DE SURFACE	
COUNTERPART N° / CONTRE-PARTIE N°		COLOUR: / COULEUR:	SEE TABLE	DELPHI	
DO NOT MEASURE DRAWING / NE PAS PRENDRE DE COTES		TOOL NO. / OUTIL N°		ECO Loc. Code / CODE B.E.	FE
CREATED BY / CREE PAR	DATE / DATE	NAME / NOM	TITLE / DESIGNATION		
	2004-01-20	JD	4-WAY 15x08 MALE CONNECTOR		
MODIFIED BY / MODIF. PAR	20140505	F FAURIE	PROJECT / PROJET		
CHECKED BY / VERIF. PAR	20140507	S LACOTE	MINI SEALED 4 WAY MALE CONNECTOR (VOLVO)		
APPROVED BY / APPR. PAR	20140509	F LAVERTU	ESR NO. / NUMERO ESR	CAT. NO. / NUMERO CAT.	PC211PL042SX011
FILE NAME / NOM DE FICHIER	211FT0489		DOCUMENT UNDER PDS CONTROL / DOCUMENT GERE SOUS P.D.S. NO MODIFICATION ALLOWED OUTSIDE / PAS DE MODIFICATION EN DEHORS		

DELPHI	DELPHI PACKARD ELECTRICAL/ELECTRONIC ARCHITECTURE	EPERNON, FRANCE	pro / eng.
C	ISO PROJECTION / PROJECTION ISO	DIMENSION IN MILLIMETERS / DIMENSIONS EN MILLIMETRES	DWG SIZE / FORMAT
			A2
			SHEET / FEUILLE
			1 of 1 / sur 1
			SCALE / Ech.
			1:1

EUR C04 112 F29 PDS

X-ON Electronics

Largest Supplier of Electrical and Electronic Components

Click to view similar products for [Automotive Connectors](#) category:

Click to view products by [APTIV](#) manufacturer:

Other Similar products are found below :

[003-018-000](#) [60993906-B](#) [M902-2131](#) [M902-2161](#) [M902-2344](#) [72.330.1035.1](#) [73.353.4028.0](#) [F166900](#) [F358300-B](#) [F407400](#) [776880-1](#)
[827153-1](#) [8N1515-32-24P](#) [9-1326729-8](#) [925474-1](#) [928905-1](#) [964562-4](#) [968782-1](#) [98891-1012](#) [12004475-L](#) [12020308](#) [12041318-B](#)
[12052466](#) [12064869](#) [12015909](#) [1-21030-1](#) [12041254](#) [12041318](#) [12047946-B](#) [12110546-B](#) [12131792](#) [12084688](#) [12092346](#) [HD34-18-14PT](#)
[HD46-24-23SN-059](#) [HDB36-24-16PN-059](#) [HDP26-24-9SE-L015](#) [12185280](#) [12185550](#) [12336-12](#) [12191172-B](#) [12S](#) [13545280](#) [13577943](#)
[13681974](#) [13737722-B](#) [13830674](#) [13832576](#) [13849772](#) [13542772](#)