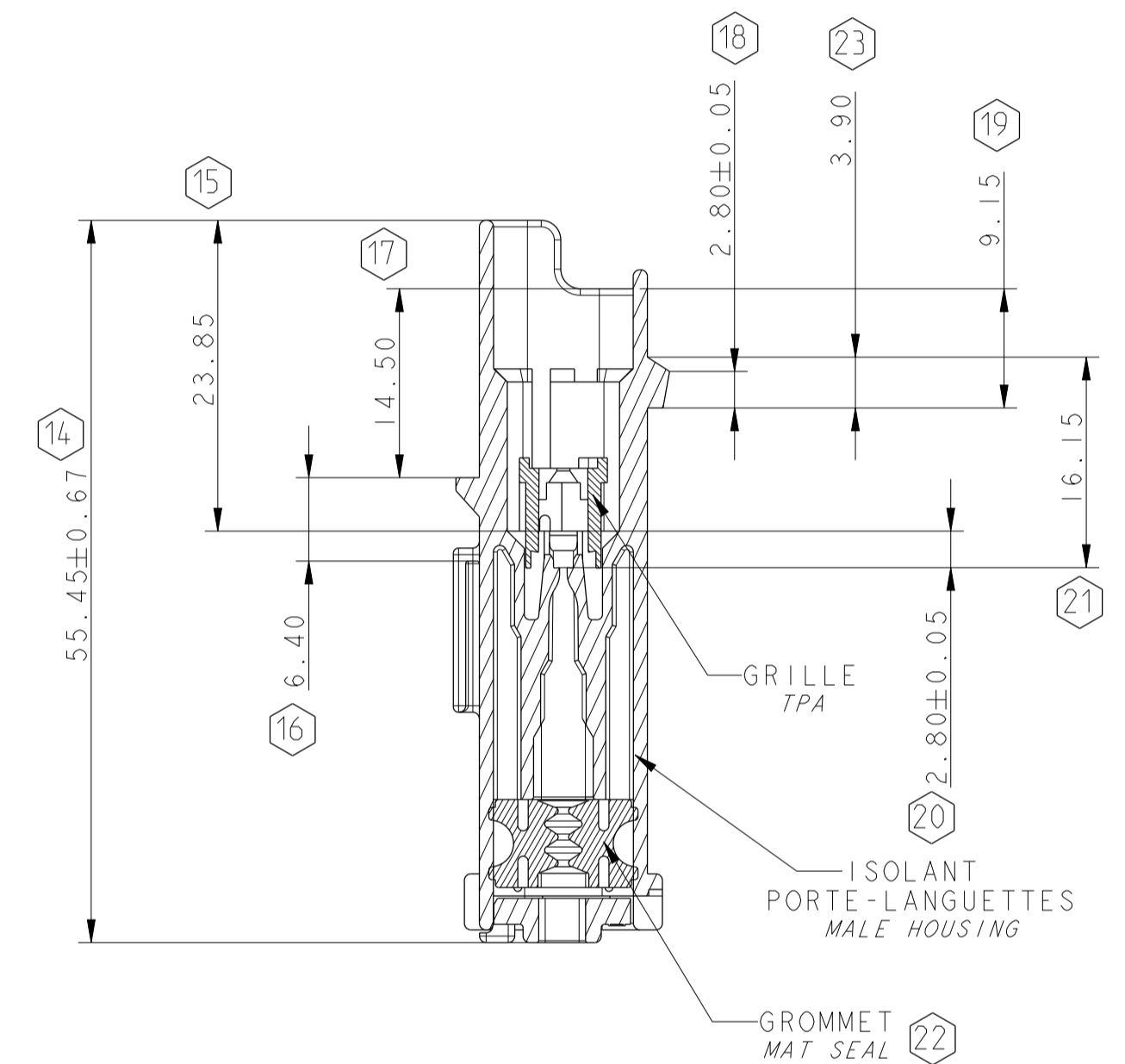
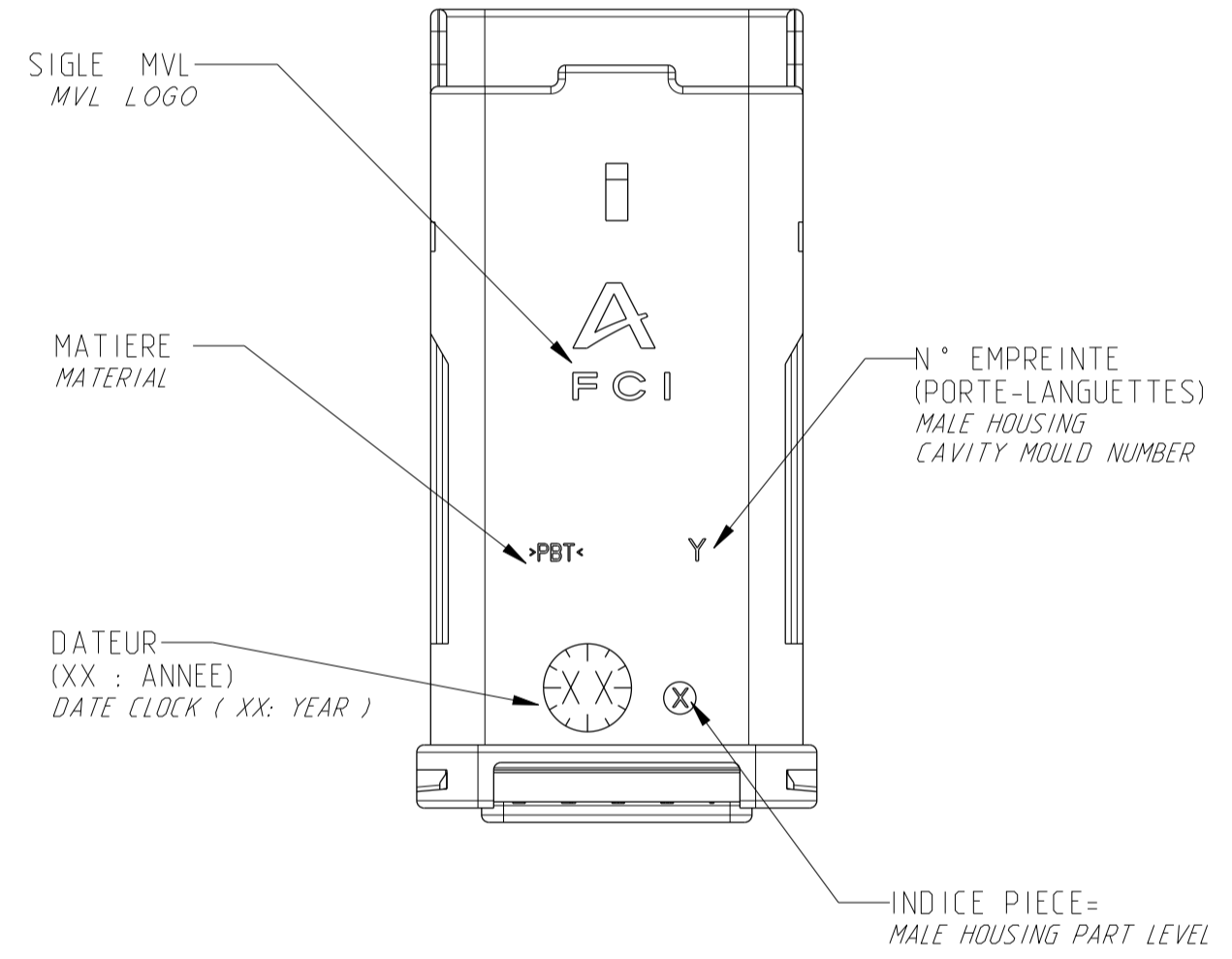
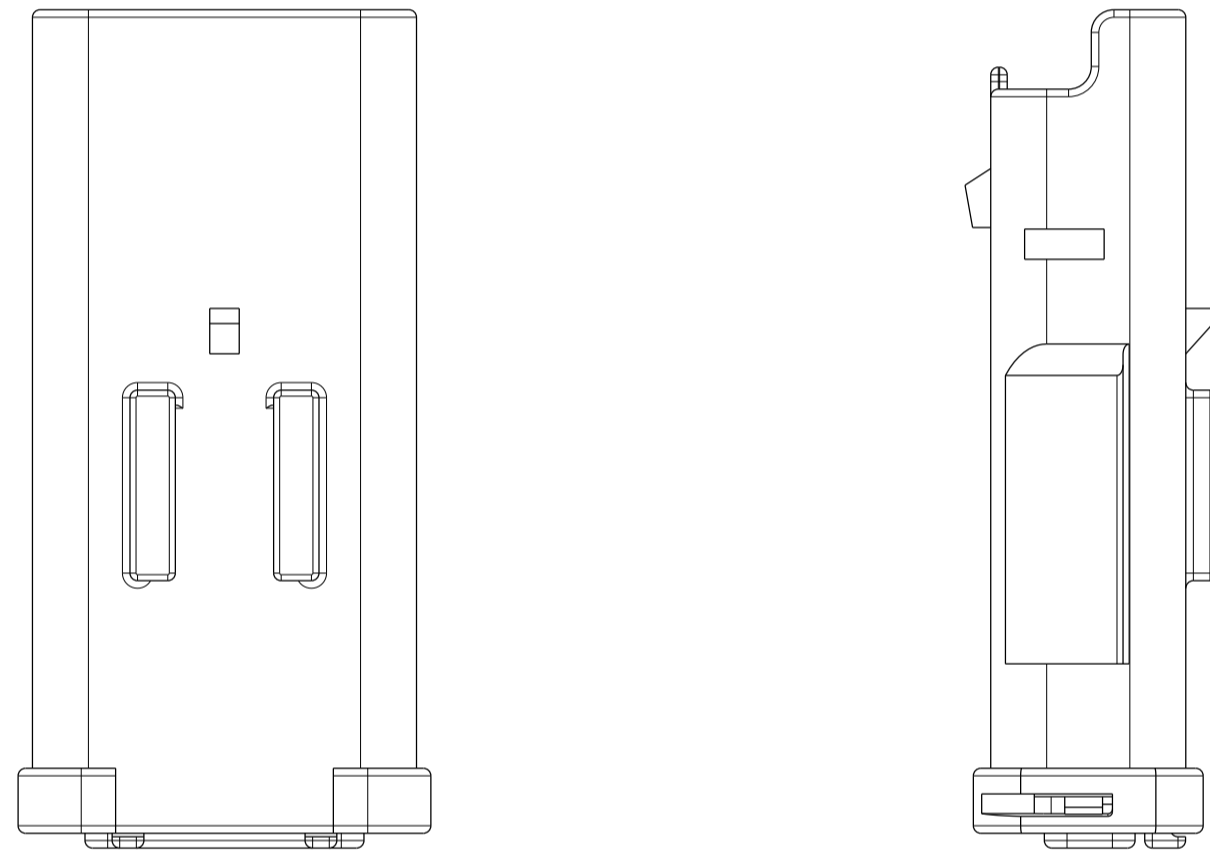
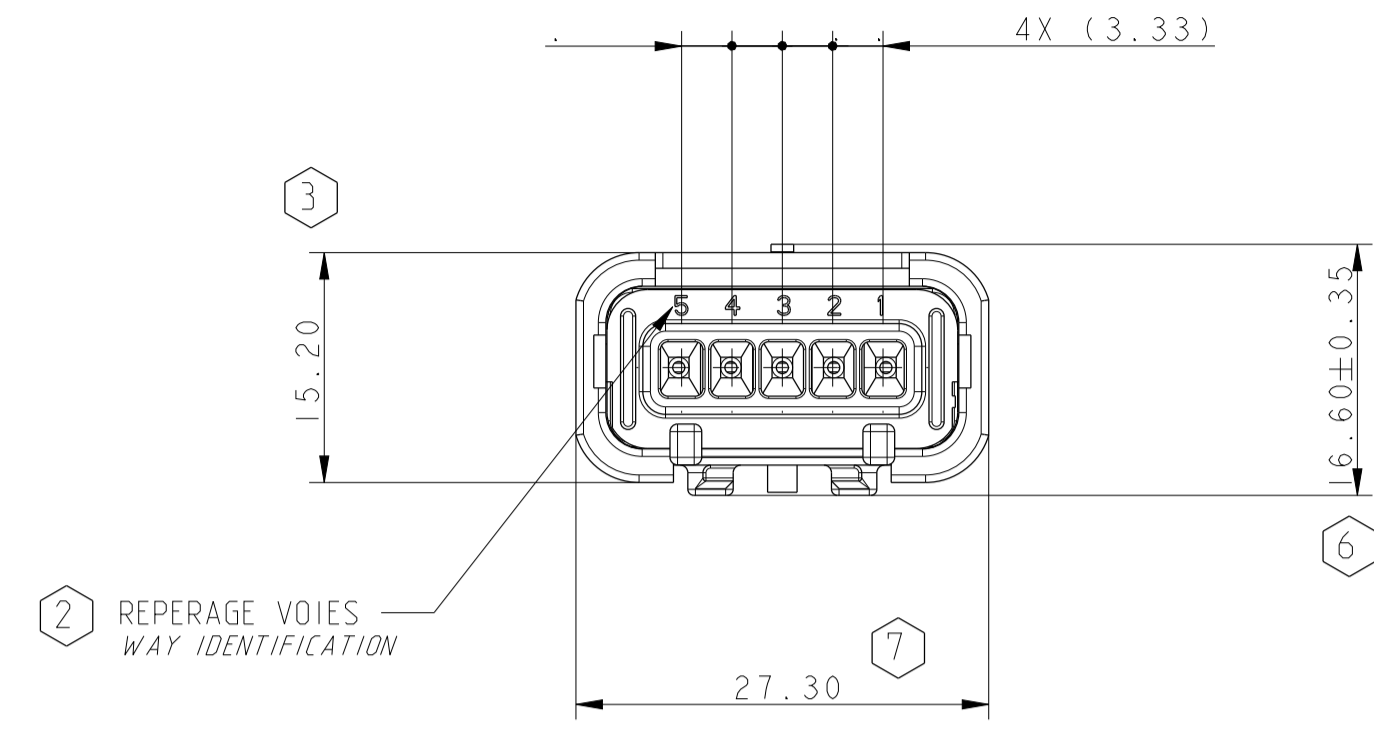
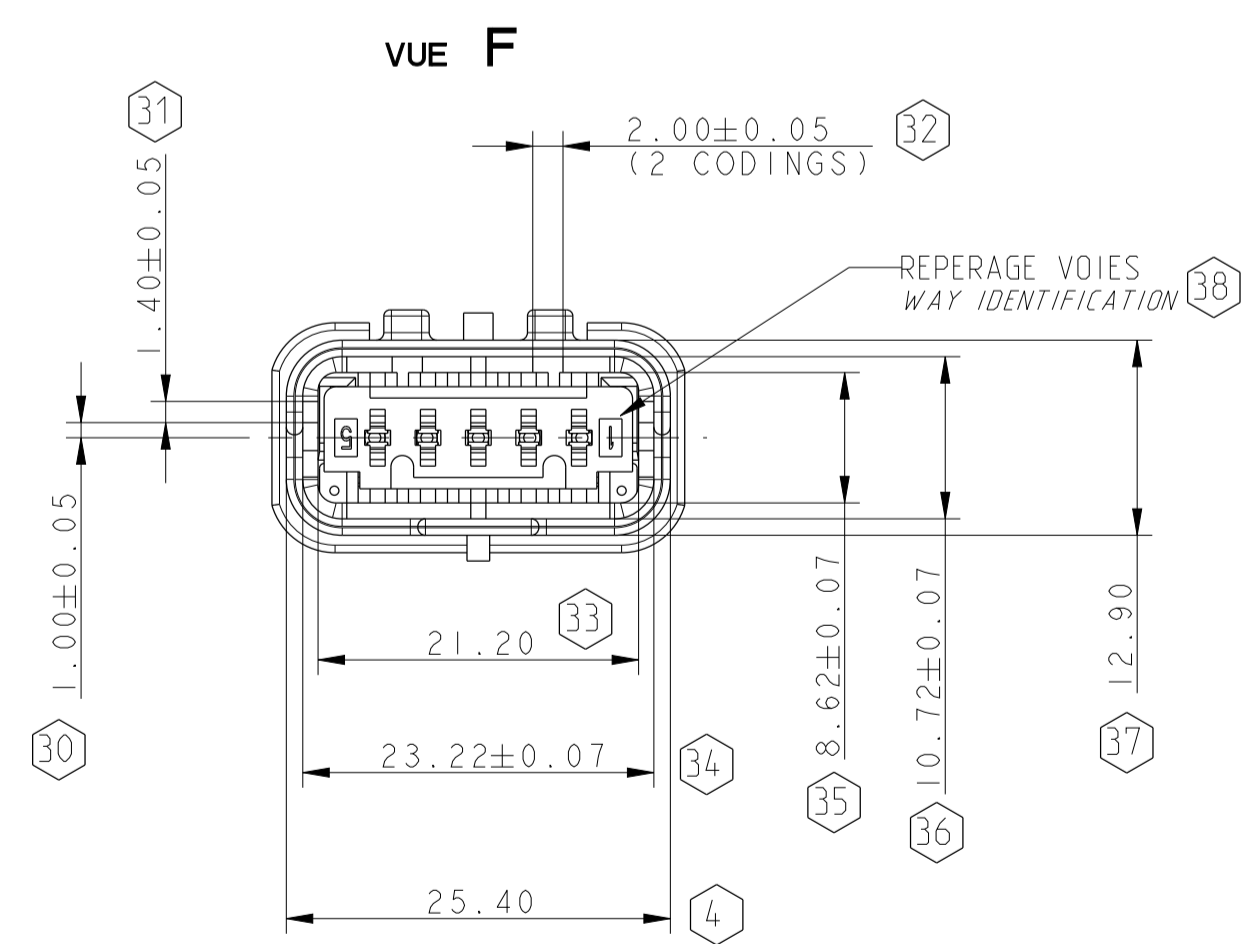


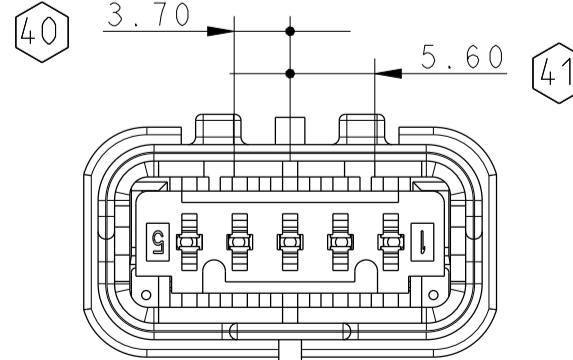
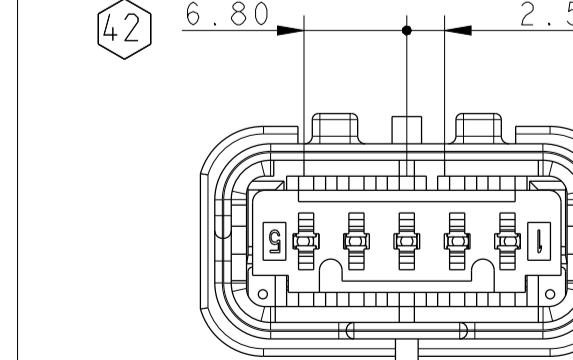
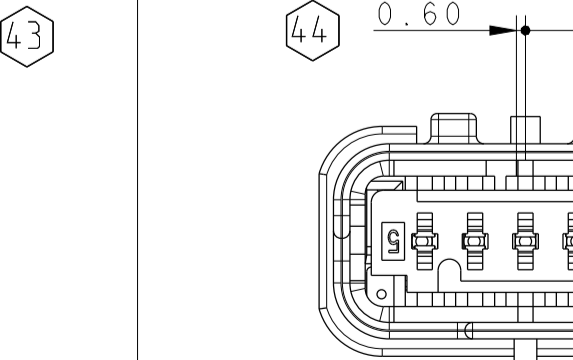
CONNECTEUR CONFORME A LA SPECIFICATION PRODUIT FE PS 04 032 REV 01  
 CONDITIONNEMENT SUIVANT NORME E 73.03.150.G  
 MASSE DU PRODUIT LIVRABLE : 11g  
 DIAMETRE DES FILS :  
 MINI : 1.40  
 MAXI : 2.80  
 CHARNIERE DE PLAQUETTE ARRIERE ABSENTE OU CASSEE ADMISE  
 PARTICULES DE SILICONE DANS LE GROMMET, BOUCHANT PARTIELLEMENT L'ORIFICE, ADMISES

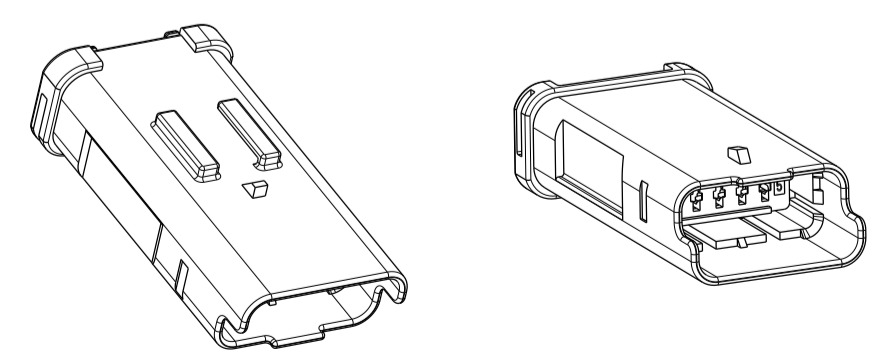
CONNECTOR IN ACCORDANCE WITH THE PRODUCT SPECIFICATION FE PS 04 032 REV 01  
 PACKAGING FOLLOWING STANDARD 73.03.150.G  
 MASS OF AVAILABLE PRODUCT : 11g  
 DIAMETER OF WIRES :  
 MINI : 1.40  
 MAXI : 2.80  
 REAR PLATE HINGE ABSENT OR BROKEN ADMITTED  
 SILICONE PARTICLES IN THE GROMMET, PARTIALLY PLUGGING A HOLE, ADMITTED



ISOLANT PORTE-LANGUETTES MALE HOUSING	211 1 0 091	PBT NON CHARGE PBT: 0% GF	NOIR BLACK
	211 1 6 091		BLEU BLUE
	211 1 8 091		GRIS GREY
GRILLE TPA	211 M 4 238	PBT: 15% FV PBT: 15% GF	JAUNE YELLOW
GROMMET MAT SEAL	211 M 132	SILICONE 30Sh AUTO-LUBRIFIE	VERT GREEN
DESIGNATION DESCRIPTION	REF. MVL MVL'S REFERENCE	MATIERE MATERIAL	COULEUR COLOUR



			VUE F VIEW F
NOIR /BLACK	BLEU /BLUE	GRIS /GREY	TOLERANCES: ±0.10
211 PL 05 2S 0 049	211 PL 05 2S 6 049	211 PL 05 2S 8 049	COULEUR COLOUR
A	A	A	REF. MVL MVL'S REFERENCE
33500323	33500324	33500325	INDICE REVISION
01	01	01	REF. DELPHI DELPHI'S REFERENCE
			INDICE REVISION



ECHELLE 1:1  
 SCALE 1:1  
 CODAGE NOIR REPRESENTE  
 BLACK CODING DRAW

ECH-NO. / POSITION		CHANGE DESCRIPTION / MODIFICATION	
INITIAL RELEASE			
PROJECT SPEC. / SPECIF. PRODUIT	PACKAGING SPEC. / SPECIF. EMBALLAGE	APPLICATION SPEC. / SPECIF. APPLICATION	COPYRIGHT DELPHI CORPORATION AND/OR ITS AFFILIATES. ALL RIGHTS RESERVED. REVISED
TOLERANCES / TOLERANCES		MATERIAL / MATIERE	STATE OF SURFACE / ETAT DE SURFACE
±0.1 ±0.2		SEE TABLE	SEE TABLE
CONTRACT N° / CONTRAT N°	COLOUR / COULEUR	SEE TABLE	DELPHI
DO NOT MEASURE DRAWING / NE PAS MESURER LE DRESSAGE	TOOL NO. / OUTIL N°	ECO EXP. / CODE M.C.	DELPHI PACKARD ELECTRICAL/ELECTRONIC ARCHITECTURE / DELPHI PACKARD ELECTRICAL/ELECTRONIC ARCHITECTURE
DATE	NAME / NOM	TITLE / DESIGNATION	DRAWING NUMBER / REF. PLAN
2004-04-15	LEBRUN	5-WAY 15x08 MALE CONNECTOR	PCC0828891
APPROVED BY / APPROUVE PAR	DESIGNED BY / CONCEVU PAR	TEST NO. / N° ESSAI	STATE / ETAT
2015/01/11	S. LACOTE	MINI SEALED FAMILY	PART NUMBER / REF. ARTICLE
FILE NAME / NOM DE FICHER	NUMBER EXP. / N° EXP.	NUMBER CAT. / N° CAT.	SCALE / ECHELLE
PCC0828891	EU-03-0151	211PL052S1049	1:1

Groupe de Fonctions / Functions group	Caracteristique declinee/ Declined characteristic	N° IFF	N° des caracteristiques produit / Product characteristic number
FONCTIONS ELECTRIQUES LIEES AU BOITIER ELECTRICAL FUNCTIONS LINK WITH HOUSING	Cote entre le plat des languets et l'ergot de verrouillage Distance between plastic lance and mating device	2	21-23
CONTACT / ALVEOLE / TERMINAL / CAVITY	Matière de l'isolant / Housing material	1	26
	Géométrie des languets / Plastic lance geometry	3	
	Géométrie et localisation des alvéoles / Cavities geometry and position	14	1
	Géométrie des fenêtres de passage contact de la plaquette arrière Terminal passing windows geometry on rear plate	15	
	N° voies sur la plaquette arrière / Way number on rear plate	17	2
	Intégrité des fenêtres de passage contact de la plaquette arrière *pas de manque matière sur les cloisons Terminal passing windows geometry on rear plate * no lack of material on wall	18	
	Intégrité des languets *pas de manque matière Plastic lance integrity * no lack of plastic	18	
	Cote entre le plat du languet et la butée avant (fond d'alvéole) Distance between plastic lance and front stop	32	1
	Matière de la grille / TPA material	41	27
	Géométrie et position des murets de la grille / TPA walls geometry and position	42	
N° voies sur la face avant de la grille / Way numbers on front face of TPA	46	38	
Intégrité des murets de la grille *pas de manque matière TPA walls integrity *no lack of material	47		
Grille en position préverrouillée / Pre mounting position of TPA	79		
RACCORDEMENT PC/PL / CONNECTION BETWEEN FEMALE CONNECTOR AND MALE CONNECTOR	Matière de l'isolant / Housing material	1	26
	Géométrie de l'ergot de verrouillage / Mating device geometry	9	18-23
	Géométrie et localisation des alvéoles / Cavities geometry and position	14	1
	Géométrie intérieure de la jupe / Internal geometry of shroud	16	33-34-35-36
	Intégrité de l'ergot de verrouillage *pas de manque matière Mating device integrity *no lack of plastic	18	
	Géométrie et position de la clé de codage / Coding device geometry and position	22	32-40-41-42-43-44-45
Géométrie globale de la grille / TPA global geometry	43		
FIXATION VEHICULE / HOLDING SYSTEM ON VEHICULE	Géométrie du dispositif de fixation sur l'agrafe / locking device geometry for fastener	23	16-17-50
TENUE A L'AMBIANCE / RESISTANCE TO AMBIANT	Matière de l'isolant / Housing material	1	26
	Géométrie globale de l'isolant / Housing global geometry	13	1-3-4-6-7-14-15-16-17-18-19-20-21-23-30 31-32-33-34-35-36-37-40-41-42-43-44-45
	Matière de la grille / TPA material	41	27
	Géométrie globale de la grille / TPA global geometry	43	
	Matière du grommet / Mat seal material	61	28
	Géométrie globale du grommet / Mat seal global geometry	67	
TENUE A L'ETANCHEITE / WATERPROOFNESS	Géométrie intérieure du logement du grommet / Mat seal cavity geometry on housing	4	
	Hauteur du logement du grommet / Mat seal cavity height on housing	5	
	Géométrie et position des fenêtres de fermeture de la plaquette arrière Rear plate closing windows geometry and position	6	
	Géométrie et position des ergots de fermeture de la plaquette arrière closing device geometry and position on rea plate	7	
	Géométrie intérieure de la jupe / internal shroud geometry on housing	16	33-34-35-36
	Intégrité du logement du grommet *pas de manque matière *pas de retassure Mat seal cavity integrity on housing * no lack of plastic * no sinkmark	18	
	Intégrité de la jupe *pas de bavure *pas de manque matière *pas de retassure Shroud integrity * no burr * no lack of plastic * no sinkmark	18	
	Matière du grommet / Mat seal material	61	28
	Géométrie extérieure du grommet / External geometry on mat seal	62	
	Intégrité du grommet *pas de manque matière *pas de coupure/déchirure Mat seal integrity * no lack of material * no cut and break	65	
Presence du grommet / Mat seal presence	78	22	
Plaquette fermée / Rear plate closed		80	14

ECN-NO. NUMERO ECR		POSITION	CHANGE DESCRIPTION MODIFICATION
PROJECT SPEC.    PACKAGING SPEC.    APPLICATION SPEC.    COPYRIGHT DELPHI CORPORATION AND/OR ITS AFFILIATES. ALL RIGHTS RESERVED. REVISED SPECIF. PRODUIT    SPECIF. ENSEMBLE    SPECIF. APPLICATION    CONFIDENTIAL INFORMATION, THE REPRODUCTION, DISTRIBUTION AND RELEASE    DELPHI CONFIDENTIELLE, LA REPRODUCTION, LA DISTRIBUTION ET L'UTILISATION DE CE DOCUMENT SONT INTERDITES SANS L'AUTORISATION ECRITE DE DELPHI.    CE DOCUMENT CONTIEN DES INFORMATIONS PROPRIETAIRES DE DELPHI. LA REPRODUCTION, LA DISTRIBUTION ET L'UTILISATION DE CE DOCUMENT SONT INTERDITES SANS L'AUTORISATION ECRITE DE DELPHI.			
TOLERANCES	±0.1    ±0.2	MATERIAL : MATERIE :	SEE TABLE
CONTRIBUTOR N°		COLOR :	SEE TABLE
DO NOT MEASURE DRAWING		TOOL NO. :	
NE PAS MESURER LE DRESSAGE		ECO EXT. :	664    FE
CREATED BY	DATE	NAME	TITLE
CREATED BY	2006-04-15	LEBRUN	5-WAY 15x08 MALE CONNECTOR
APPROVED BY	20151015	F. FAHRE	PROJECT
APPROVED BY	20151011	S. LACOTE	PROJECT
APPROVED BY	20151011	PHILIPPE MENARD	ESR NO.    PART NUMBER
FILE NAME		DOCUMENT UNDER THIS CONTRACT DOCUMENT CODE: 30057    P. 27-31	NO MODIFICATION ALLOWED OUTSIDE THIS DOCUMENT
FILE NAME		DOCUMENT UNDER THIS CONTRACT DOCUMENT CODE: 30057    P. 27-31	NO MODIFICATION ALLOWED OUTSIDE THIS DOCUMENT

DELPHI		CAU SYSTEM
DELPHI PACKARD ELECTRICAL/ELECTRONIC ARCHITECTURE	EPFONEN, FRANCE	pro / eng.
ISO PROJECTION	1:1	DIMENSIONS IN MILLIMETERS
ISO PROJECTION	1:1	DIMENSIONS EN MILLIMETRES
DRAWING NUMBER	REV.	APPROVAL LEVEL
REF. PLAN	IND.	REV. #/ APPROVAL
PCC0828891	A	
SERIAL RELEASED		SHEET
MINI SEALED FAMILY		2
PART NUMBER		REV.
REF. ARTICLE		IND.
See Table		SCALE
See Table		1:1

## X-ON Electronics

Largest Supplier of Electrical and Electronic Components

*Click to view similar products for [Automotive Connectors](#) category:*

*Click to view products by [APTIV](#) manufacturer:*

Other Similar products are found below :

[003-018-000](#) [60403001](#) [60993906-B](#) [629515004020001](#) [M902-2131](#) [M902-2161](#) [72.330.1035.1](#) [73.353.4028.0](#) [F119300-B](#) [F166900](#)  
[F258300-B](#) [F358300-B](#) [F407400](#) [F444110](#) [F487000](#) [F509500B-B](#) [827153-1](#) [8N1515-32-24P](#) [9-1326729-8](#) [925474-1](#) [928905-1](#) [964562-4](#)  
[968782-1](#) [GT17SA-8DS-HU](#) [98891-1012](#) [98947-1016](#) [12004475-L](#) [12010290](#) [12010309-B](#) [12015454](#) [12020219-B](#) [12020308](#) [12041318-B](#)  
[12052225-L](#) [12052466](#) [12059125](#) [12064869](#) [12004327-B](#) [12010503-B](#) [12015308](#) [12015384](#) [12015909](#) [1-21030-1](#) [12041254](#) [12041318](#)  
[12047946-B](#) [12047957](#) [12047957-L](#) [12059473](#) [12066261](#)