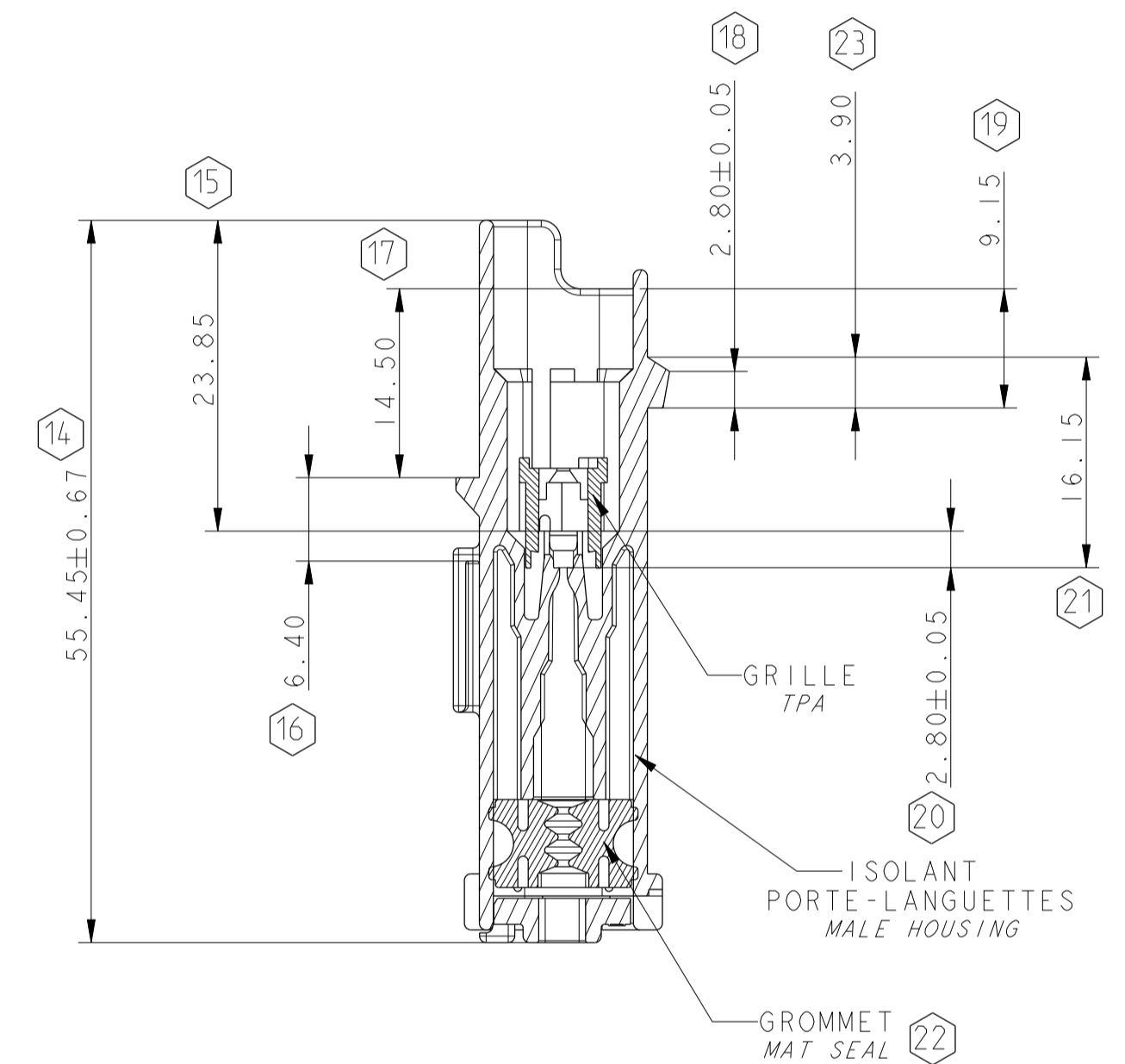
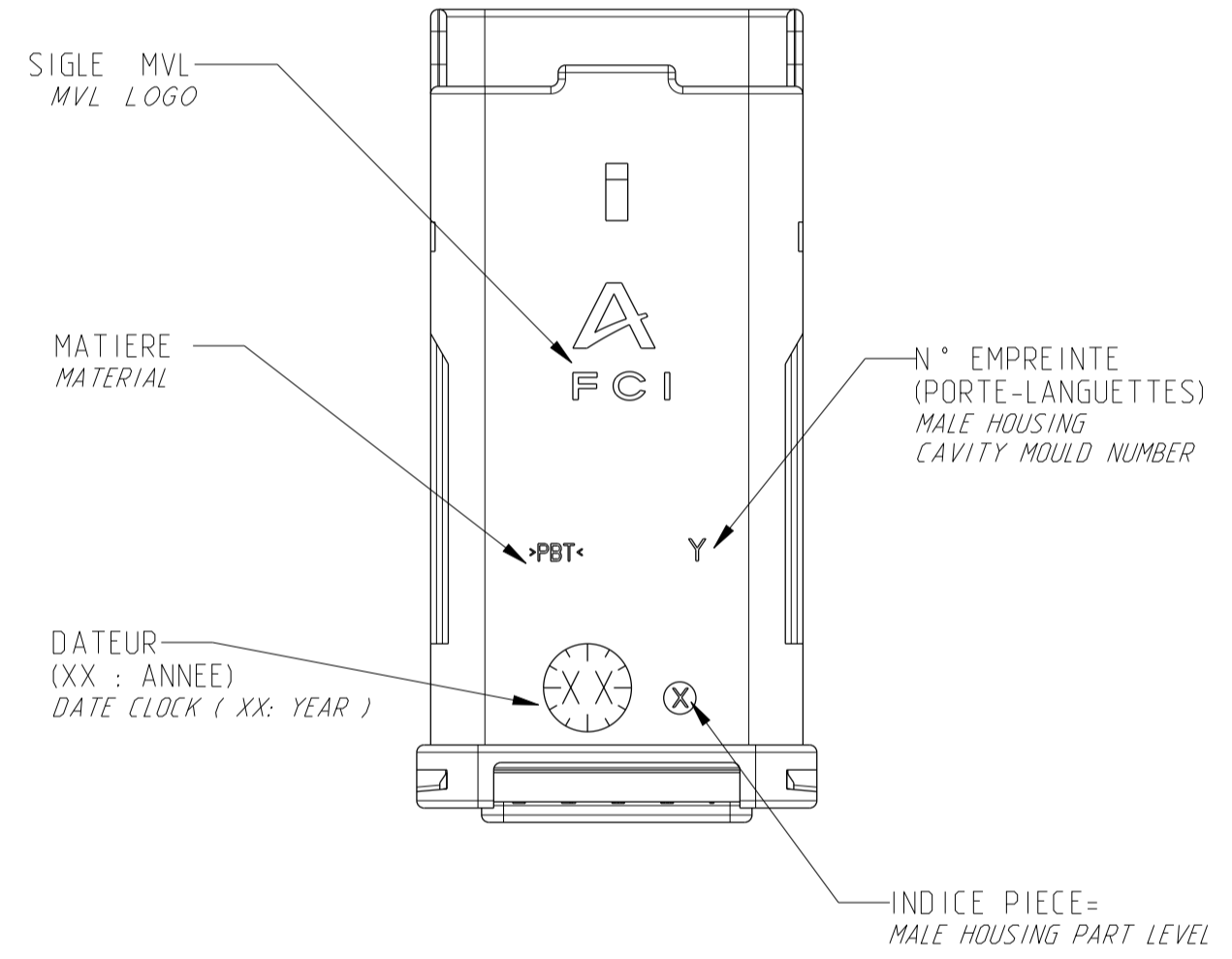
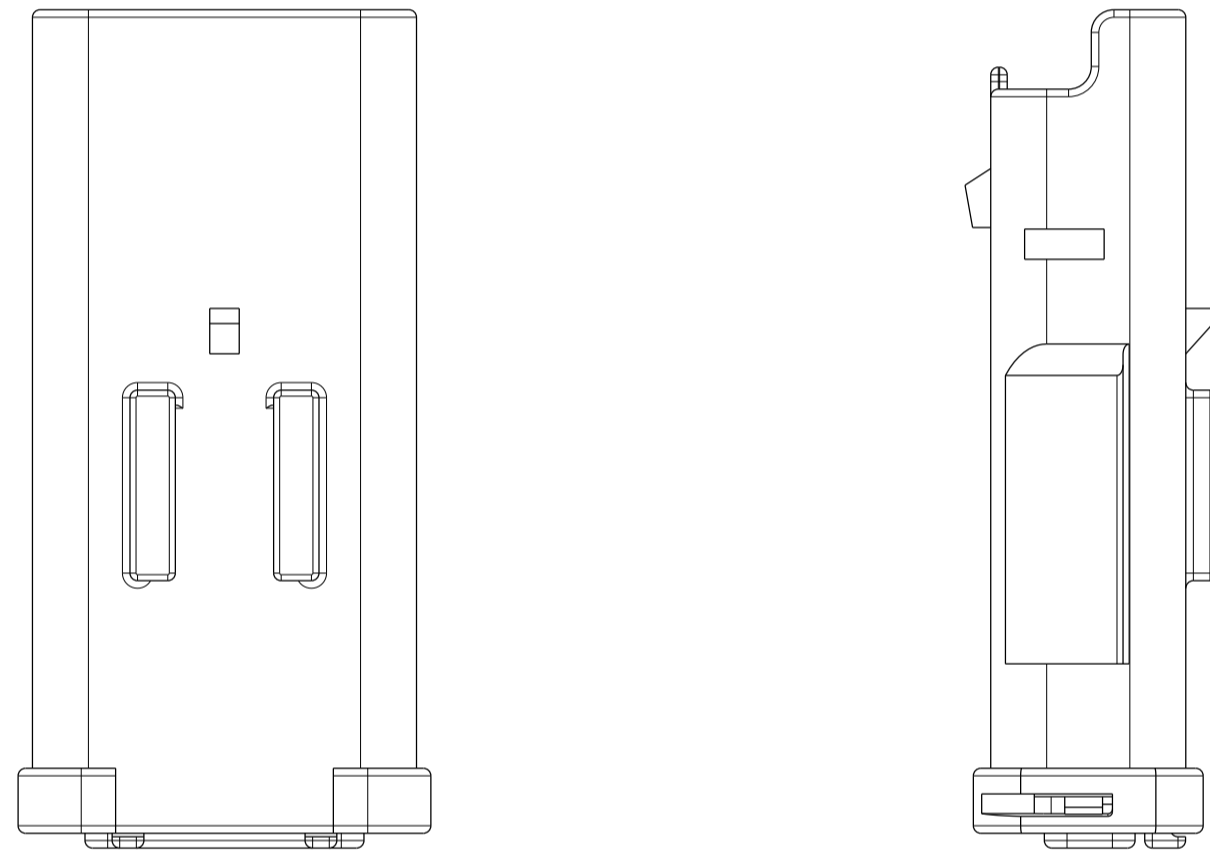
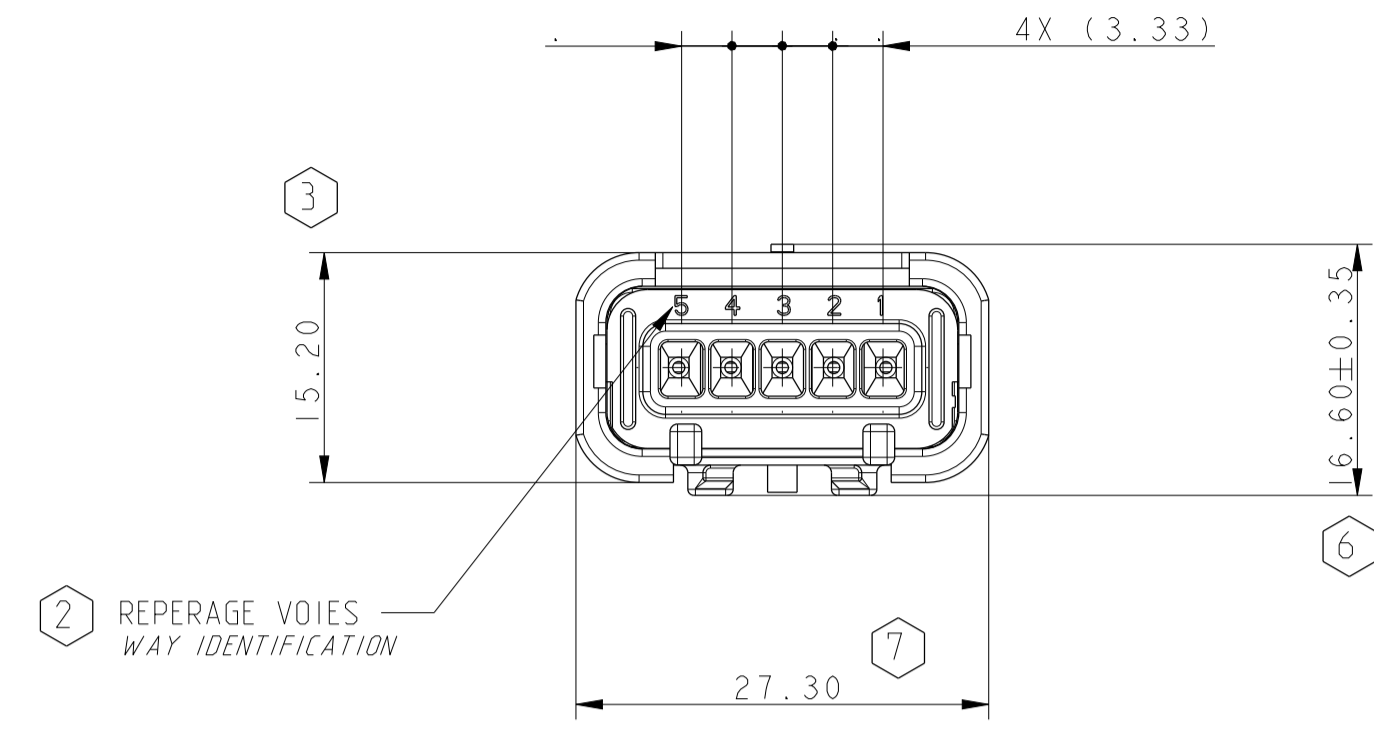
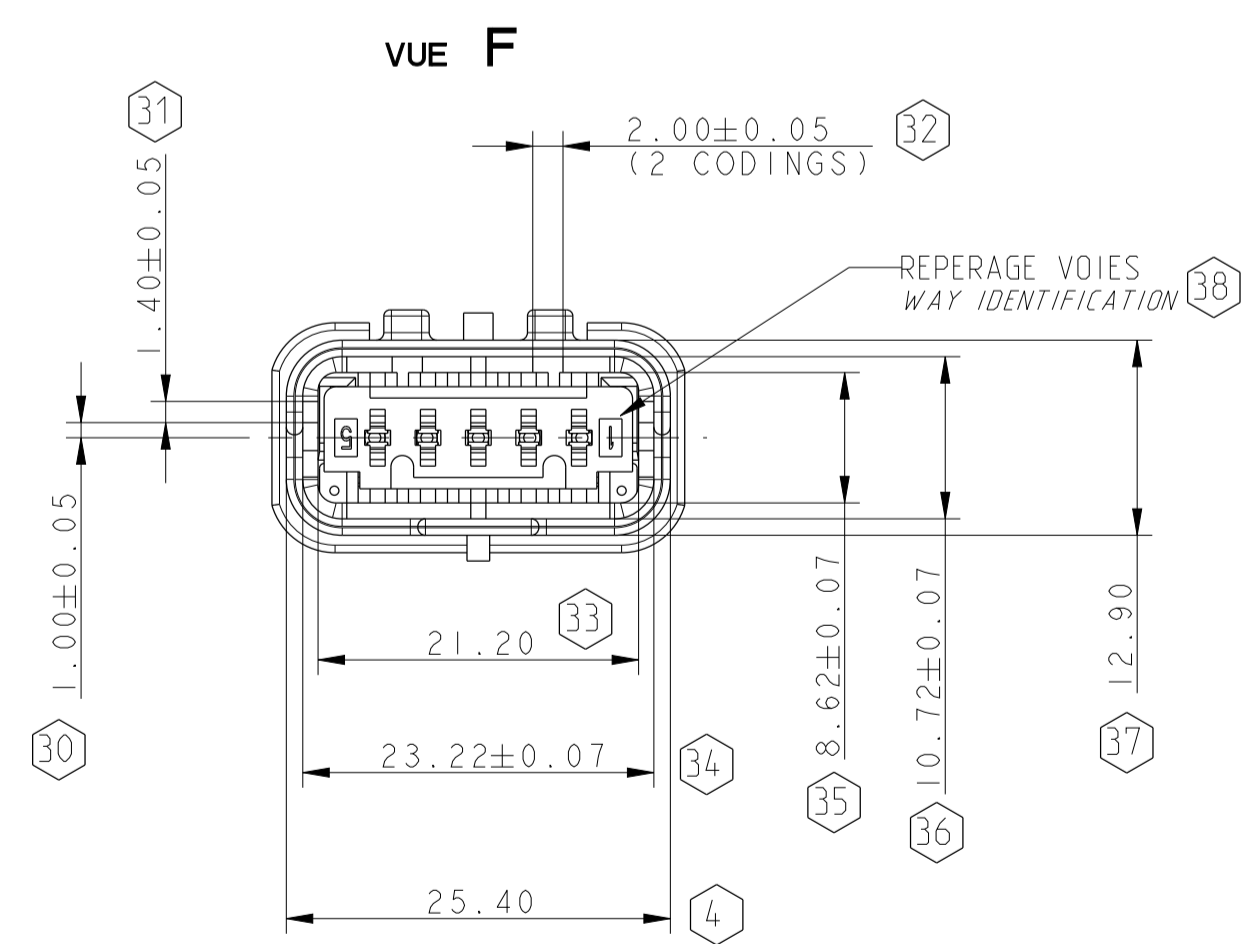


CONNECTEUR CONFORME A LA SPECIFICATION PRODUIT FE PS 04 032 REV 01
 CONDITIONNEMENT SUIVANT NORME E 73.03.150.G
 MASSE DU PRODUIT LIVRABLE : 11g
 DIAMETRE DES FILS :
 MINI : 1.40
 MAXI : 2.80
 CHARNIERE DE PLAQUETTE ARRIERE ABSENTE OU CASSEE ADMISE
 PARTICULES DE SILICONE DANS LE GROMMET, BOUCHANT PARTIELLEMENT L'ORIFICE, ADMISES

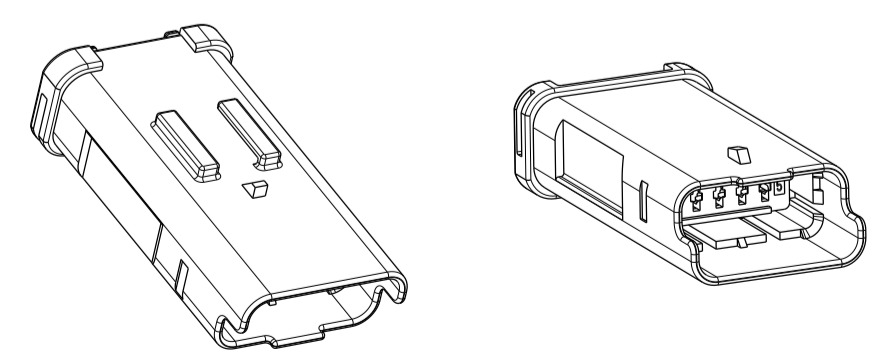
CONNECTOR IN ACCORDANCE WITH THE PRODUCT SPECIFICATION FE PS 04 032 REV 01
 PACKAGING FOLLOWING STANDARD 73.03.150.G
 MASS OF AVAILABLE PRODUCT : 11g
 DIAMETER OF WIRES :
 MINI : 1.40
 MAXI : 2.80
 REAR PLATE HINGE ABSENT OR BROKEN ADMITTED
 SILICONE PARTICLES IN THE GROMMET, PARTIALLY PLUGGING A HOLE, ADMITTED



ISOLANT PORTE-LANGUETTES MALE HOUSING	211 1 0 091	PBT NON CHARGE PBT: 0% GF	NOIR BLACK
	211 1 6 091		BLEU BLUE
	211 1 8 091		GRIS GREY
GRILLE TPA	211 M 4 238	PBT: 15% FV PBT: 15% GF	JAUNE YELLOW
GROMMET MAT SEAL	211 M 132	SILICONE 30Sh AUTO-LUBRIFIE	VERT GREEN
DESIGNATION DESCRIPTION	REF. MVL MVL'S REFERENCE	MATIERE MATERIAL	COULEUR COLOUR



			VUE F VIEW F TOLERANCES: ±0.10 COULEUR COLOUR REF. MVL MVL'S REFERENCE INDICE REVISION REF. DELPHI DELPHI'S REFERENCE INDICE REVISION
NOIR /BLACK	BLEU /BLUE	GRIS /GREY	
211 PL 05 2S 0 049	211 PL 05 2S 6 049	211 PL 05 2S 8 049	
A	A	A	
33500323	33500324	33500325	



ECHELLE 1:1
 SCALE 1:1
 CODAGE NOIR REPRESENTE
 BLACK CODING DRAW

ECL-NO. / POSITION		CHANG. DESCRIPTION / MODIFICATION	
INITIAL RELEASE			
PROJECT SPEC. / SPECIF. PRODUIT	PACKAGING SPEC. / SPECIF. EMBALLAGE	APPLICATION SPEC. / SPECIF. APPLICATION	COPYRIGHT DELPHI CORPORATION AND/OR ITS AFFILIATES. ALL RIGHTS RESERVED. REVISED THIS DRAWING IS THE PROPERTY OF DELPHI CORPORATION AND CONTAINS DELPHI CONFIDENTIAL INFORMATION. THE REPRODUCTION, DISTRIBUTION AND SALE OF THIS DOCUMENT BY ANY MEANS WITHOUT THE WRITTEN PERMISSION OF DELPHI CORPORATION IS PROHIBITED. IN THE UNITED STATES OF AMERICA, THE REPRODUCTION, DISTRIBUTION AND SALE OF THIS DOCUMENT BY ANY MEANS WITHOUT EXPRESS AUTHORIZATION, IS PROHIBITED. EN FRANCE, LA REPRODUCTION, LA DISTRIBUTION ET LA VENTE DE CE DOCUMENT PAR QUOIQUEL MOYEN SANS LE CONSENTEMENT DE DELPHI CORPORATION EST PROHIBEE. EN TOUT AUTRE PAYS, LA REPRODUCTION, LA DISTRIBUTION ET LA VENTE DE CE DOCUMENT SANS LE CONSENTEMENT DE DELPHI CORPORATION EST PROHIBEE.
TOLERANCES / TOLERANCES	±0.1 ±0.2	MATERIAL / MATIERE	SEE TABLE
CONTRACT NO. / CONTRAT N°		COLOR / COULEUR	SEE TABLE
DO NOT MEASURE DRAWING / NE PAS MESURER LE DROIT		TOOL NO. / OUTIL N°	
DATE	NAME / NOM	TITLE / TITRE	DESIGNATION
2004-04-15	LEBRUN	5-WAY 15x08 MALE CONNECTOR	
33500323		MINI SEALED FAMILY	
01		PCC0828891	

EUR C04 112 F29

	16	15	14	13	12	11	10	9	8	7	6	5	4	3	2	1
	Groupe de Fonctions / <i>Functions group</i>			Caracteristique declinee/ <i>Declined characteristic</i>			N° IFF		N° des caracteristiques produit / <i>Product characteristic number</i>							
M	FONCTIONS ELECTRIQUES LIEES AU BOITIER <i>ELECTRICAL FUNCTIONS LINK WITH HOUSING</i>			Cote entre le plat des languets et l'ergot de verrouillage <i>Distance between plastic lance and mating device</i>			2		21-23							
L	CONTACT / ALVEOLE / <i>TERMINAL / CAVITY</i>	Matière de l'isolant / <i>Housing material</i>			1		26									
		Géométrie des languets / <i>Plastic lance geometry</i>			3											
		Géométrie et localisation des alvéoles / <i>Cavities geometry and position</i>			14		1									
		Géométrie des fenêtres de passage contact de la plaquette arrière <i>Terminal passing windows geometry on rear plate</i>			15											
		N° voies sur la plaquette arrière / <i>Way number on rear plate</i>			17		2									
		Intégrité des fenêtres de passage contact de la plaquette arrière *pas de manque matière sur les cloisons <i>Terminal passing windows geometry on rear plate</i> * no lack of material on wall			18											
		Intégrité des languets *pas de manque matière <i>Plastic lance integrity</i> * no lack of plastic			18											
		Cote entre le plat du languet et la butée avant (fond d'alvéole) <i>Distance between plastic lance and front stop</i>			32		1									
		Matière de la grille / <i>TPA material</i>			41		27									
		Géométrie et position des murets de la grille / <i>TPA walls geometry and position</i>			42											
N° voies sur la face avant de la grille / <i>Way numbers on front face of TPA</i>			46		38											
Intégrité des murets de la grille *pas de manque matière <i>TPA walls integrity</i> *no lack of material			47													
Grille en position préverrouillée / <i>Pre mounting position of TPA</i>			79													
H	RACCORDEMENT PC/PL / <i>CONNECTION BETWEEN FEMALE CONNECTOR AND MALE CONNECTOR</i>	Matière de l'isolant / <i>Housing material</i>			1		26									
		Géométrie de l'ergot de verrouillage / <i>Mating device geometry</i>			9		18-23									
		Géométrie et localisation des alvéoles / <i>Cavities geometry and position</i>			14		1									
		Géométrie intérieure de la jupe / <i>Internal geometry of shroud</i>			16		33-34-35-36									
		Intégrité de l'ergot de verrouillage *pas de manque matière <i>Mating device integrity</i> *no lack of plastic			18											
		Géométrie et position de la clé de codage / <i>Coding device geometry and position</i>			22		32-40-41-42-43-44-45									
G	FIXATION VEHICULE / <i>HOLDING SYSTEM ON VEHICULE</i>	Géométrie globale de la grille / <i>TPA global geometry</i>			43											
		Géométrie du dispositif de fixation sur l'agrafe / <i>locking device geometry for fastener</i>			23		16-17-50									
F	TENUE A L'AMBIANCE / <i>RESISTANCE TO AMBIANT</i>	Matière de l'isolant / <i>Housing material</i>			1		26									
		Géométrie globale de l'isolant / <i>Housing global geometry</i>			13		1-3-4-6-7-14-15-16-17-18-19-20-21-23-30 31-32-33-34-35-36-37-40-41-42-43-44-45									
		Matière de la grille / <i>TPA material</i>			41		27									
		Géométrie globale de la grille / <i>TPA global geometry</i>			43											
		Matière du grommet / <i>Mat seal material</i>			61		28									
		Géométrie globale du grommet / <i>Mat seal global geometry</i>			67											
E	TENUE A L'ETANCHEITE / <i>WATERPROOFNESS</i>	Géométrie intérieure du logement du grommet / <i>Mat seal cavity geometry on housing</i>			4											
		Hauteur du logement du grommet / <i>Mat seal cavity height on housing</i>			5											
		Géométrie et position des fenêtres de fermeture de la plaquette arrière <i>Rear plate closing windows geometry and position</i>			6											
		Géométrie et position des ergots de fermeture de la plaquette arrière <i>closing device geometry and position on rear plate</i>			7											
		Géométrie intérieure de la jupe / <i>internal shroud geometry on housing</i>			16		33-34-35-36									
		Intégrité du logement du grommet *pas de manque matière *pas de retassure <i>Mat seal cavity integrity on housing</i> * no lack of plastic * no sinkmark			18											
		Intégrité de la jupe *pas de bavure *pas de manque matière *pas de retassure <i>Shroud integrity</i> * no burr * no lack of plastic * no sinkmark			18											
		Matière du grommet / <i>Mat seal material</i>			61		28									
		Géométrie extérieure du grommet / <i>External geometry on mat seal</i>			62											
		Intégrité du grommet *pas de manque matière *pas de coupure/déchirure <i>Mat seal integrity</i> * no lack of material * no cut and break			65											
C		Presence du grommet / <i>Mat seal presence</i>			78		22									
		Plaquette fermée / <i>Rear plate closed</i>			80		14									

INITIAL RELEASE													
EEN-NO. / NUMBER EEN				POSITION / POSITION				CHANGE DESCRIPTION / MODIFICATION					
PROJECT SPEC. / SPECIF. PRODUIT		PACKAGING SPEC. / SPECIF. EMBALLAGE		APPLICATION SPEC. / SPECIF. APPLICATION		COPYRIGHT DELPHI CORPORATION AND/OR ITS AFFILIATES. ALL RIGHTS RESERVED. REVISED							
TOLERANCES / TOLERANCES				MATERIAL / MATIERE				STATE OF SURFACE / ETAT DE SURFACE					
CONTRACT N° / CONTRAT N°		COLOUR / COULEUR		SEE TABLE		SEE TABLE		DELPHI					
DO NOT MEASURE DRAWING / NE PAS MESURER LE DROIT				TOOL NO. / OUTIL N°		ECO EXT. / EXT. CODE		DRAWING NUMBER / REF. PLAN					
CREATED BY / CREE PAR				DATE / DATE		NAME / NOM		TITLE / DESIGNATION		DRAWING NUMBER / REF. PLAN		REV. / IND.	
MODIFIED BY / MODIFIE PAR				2006-09-15		LEBRUN		5-WAY 15x08 MALE CONNECTOR		PCC0828891		A	
CHECKED BY / VERIFIE PAR				2013/03/15		F. FAHME		PROJECT / PROJET		SERIAL RELEASED		SHEET / FEUILLE	
APPROVED BY / APPR. PAR				2013/03/15		B. LACOTE		MINI SEALED FAMILY		PART NUMBER / REF. ARTICULE		REV. / IND.	
FILE NAME / NOM DE FICHER				PCC0828891				EU-03-0151		211PLOS28049		SCALE / ECH.	

EIB, C04, 112, F29

X-ON Electronics

Largest Supplier of Electrical and Electronic Components

Click to view similar products for [Automotive Connectors](#) category:

Click to view products by [APTIV](#) manufacturer:

Other Similar products are found below :

[003-018-000](#) [60403001](#) [60993906-B](#) [629515004020001](#) [M902-2131](#) [M902-2161](#) [72.330.1035.1](#) [73.353.4028.0](#) [F119300-B](#) [F166900](#)
[F258300-B](#) [F358300-B](#) [F407400](#) [F444110](#) [F487000](#) [F509500B-B](#) [827153-1](#) [8N1515-32-24P](#) [9-1326729-8](#) [925474-1](#) [928905-1](#) [964562-4](#)
[968782-1](#) [GT17SA-8DS-HU](#) [98891-1012](#) [98947-1016](#) [12004475-L](#) [12010290](#) [12010309-B](#) [12015454](#) [12020219-B](#) [12020308](#) [12041318-B](#)
[12052225-L](#) [12052466](#) [12059125](#) [12064869](#) [12004327-B](#) [12010503-B](#) [12015308](#) [12015384](#) [12015909](#) [1-21030-1](#) [12041254](#) [12041318](#)
[12047946-B](#) [12047957](#) [12047957-L](#) [12059473](#) [12066261](#)