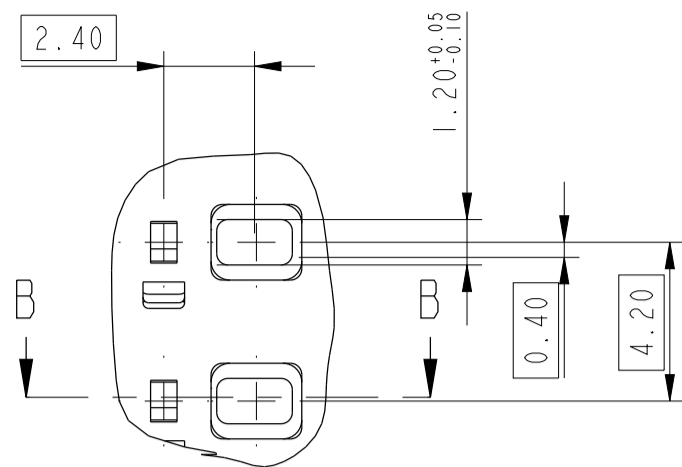
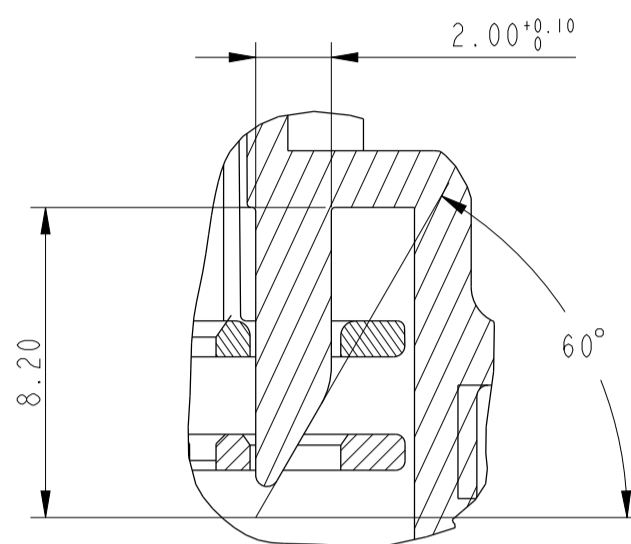


DETAIL DOIGTS
DE DESHUNTAGE
UNSHUNTING FINGER
DETAIL



SECTION B-B
SCALE 5 : 1



DATEUR (MOIS / ANNEE)
DATE INDICATOR (MONTH / YEAR)

REPERE D'ALVEOLE
CAVITY POSITIONING

SIGLE MVL
LOGO MVL

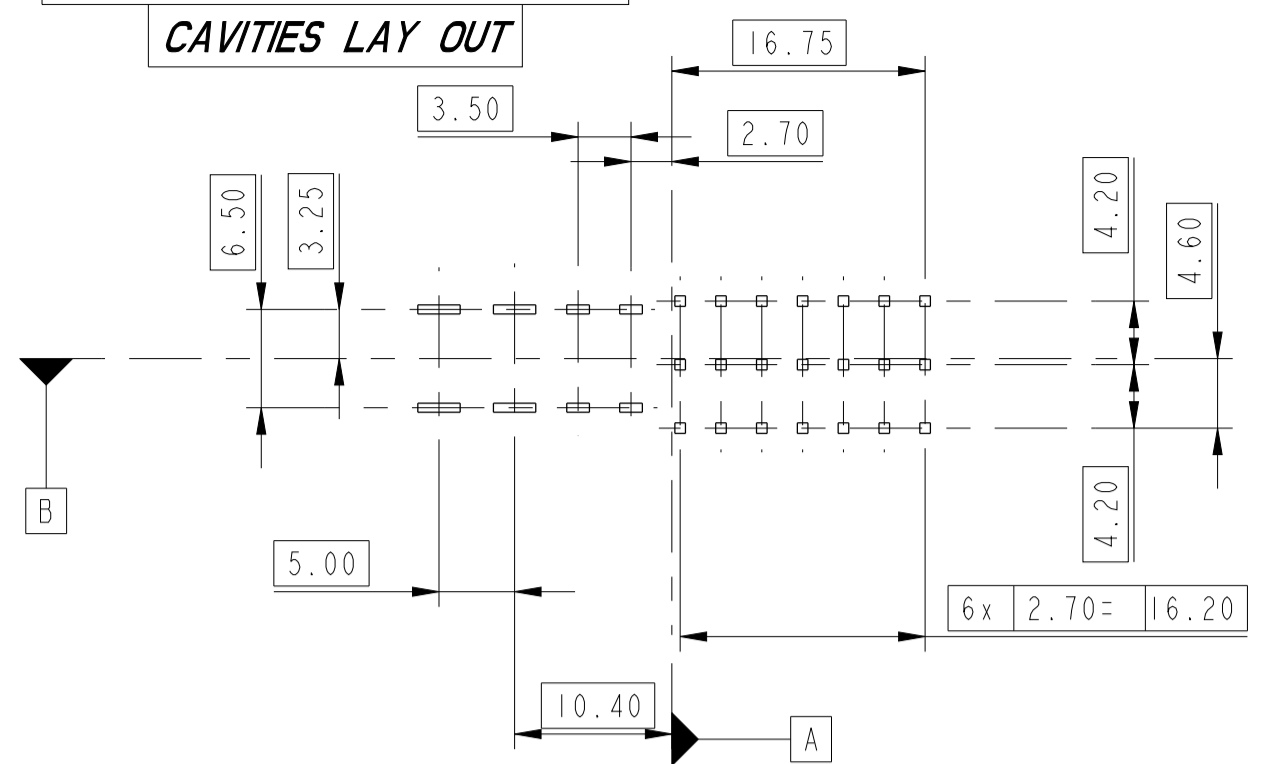
MARQUAGE MATIERE
MATERIAL MARKING

REPERE EMPREINTE
MOULD CAVITY POSITIONING

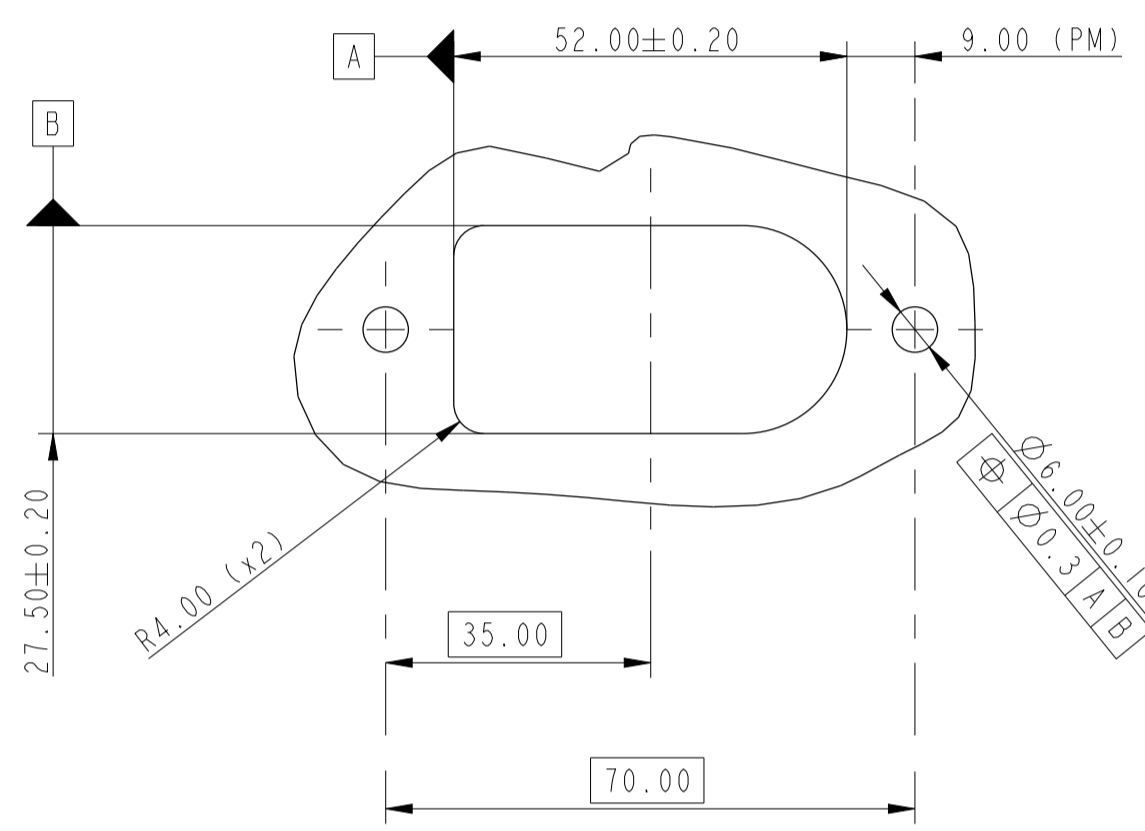
INDICE MAJEUR DU PRODUIT FINI
MAJOR LEVEL OF THE ASSEMBLY

REFERENCE PRODUIT FINI
REFERENCE OF THE ASSEMBLY

IMPLANTATION DES ALVEOLES
CAVITIES LAY OUT

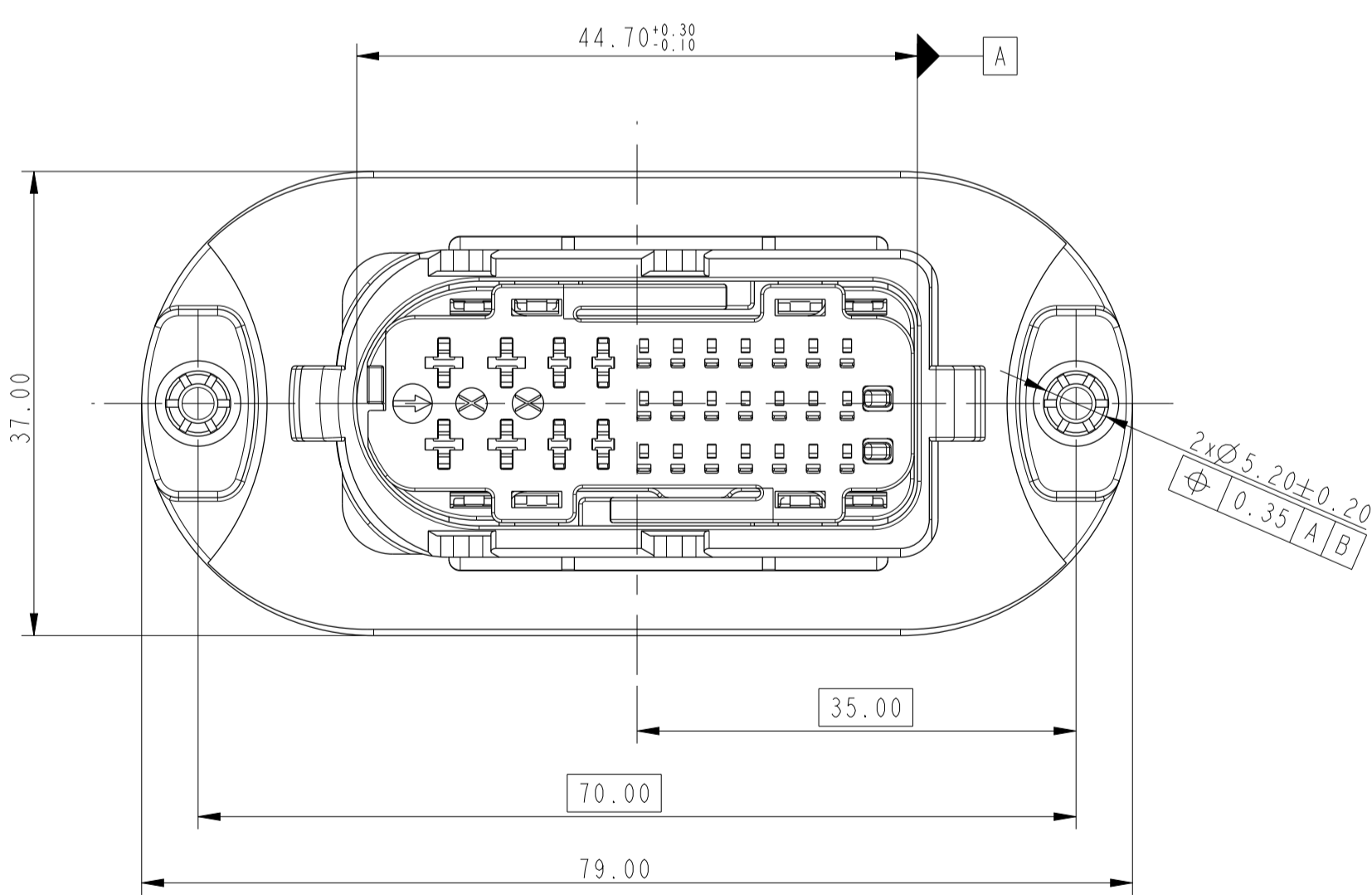
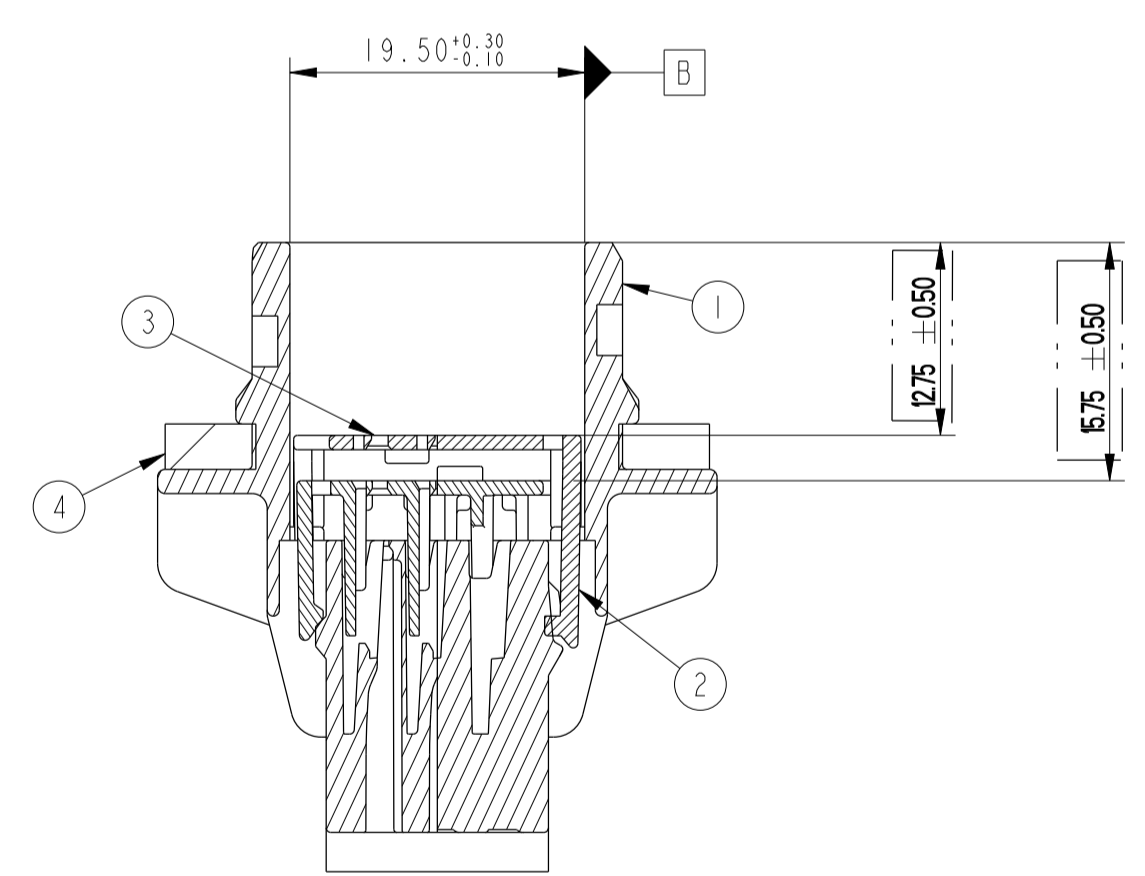
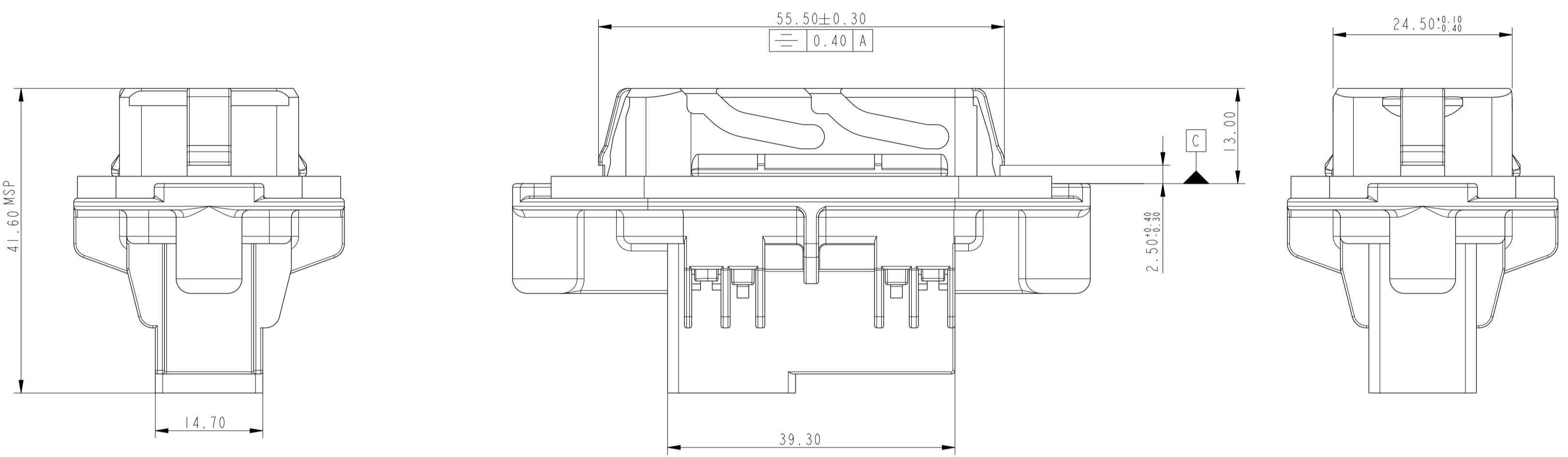


DECOUPE TOLE POUR LE PORTE-LANGUETTES
CARBODY HOLE FOR THE MALE CONNECTORS



TOLE EPAISSEUR : 0.8 à 1.3
CARBODY HOLE : THICKNESS from 08 to 13

COUPE A-A



NOTA : LES COTES INDIQUEES EN GRAS ET ENCADRES
SONT DES COTES D'ASSEMBLAGE
**BOLD AND BOXED DIMENSIONS ARE ASSEMBLY
DIMENSIONS**

2,8 x 0,8 SICMA 3	1 à 2	211 CL 3 S XX60
2,8 x 0,8 SICMA 2	1 à 3	211 CL 3 S XX2X
1,5 x 0,8 SICMA 3	1 à 2	211 CL 2 S XX60
1,5 x 0,8 SICMA 2	1 à 2	211 CL 2 S XX2X
MICRO-SICMA 1 x 0.635	0 à 1	211 CL 1 S XX22
TYPE LANGUETTE MALE TERMINAL TYPE	GAMME RANGE	REFERENCE REFERENCE
LANGUETTES UTILISABLES AVAILABLE MALE TERMINALS		

4	JOINT TOLE FLAT SEAL	211 M 0107	ELASTOMERE ELASTOMER	NOIR BLACK
3	GRILLE DE PROTECTION PROTECTIVE GRID	211 M 8104	PBT GF 30	GRIS GREY
2	VERROU SECONDAIRE SECONDARY LOCKING	211 M 4105	PBT GF 30	JAUNE YELLOW
1	PORTE-LANGUETTES MALE CONNECTOR	211 I 0060	PBT GF 30	NOIR BLACK
Rep Item	DESIGNATION DESCRIPTION	REF. MVL	MATIERE MATERIAL	COULEUR COLOR
	RENAULT	PART NUMBER	8200 093 850	
	MVL	PART REVISION	211 PL 29 9 S 0 042	B
	DELPHI	PART NUMBER	10811880	
		PART REVISION	01	

ECN-NO. NUMERO ECH	POSITION POSITION	CHANGE DESCRIPTION MODIFICATION
- DELPHI P/N ADDED		
PROJET SPEC. SPECIF. PRODUIT	PAQUETAGE SPEC. SPECIF. ENSEMBLAGE	APPLICATION SPEC. SPECIF. APPLICATION
<p>DO NOT MEASURE DRAWING NE PAS MESURER LE DRESSAGE</p> <p>DO NOT MEASURE DRAWING NE PAS MESURER LE DRESSAGE</p>		
TOLERANCES TOLERANCES	±0.3	±2*
CONTRIBUTOR CONTRIBUTEUR	211PC299S004X	DELPHI
DATE	2008/2009	2008/2009
DESIGNED BY CONCEU PAR	BLACON	BLACON
CHECKED BY VERIFIE PAR	F. FAURIE	F. FAURIE
APPROVED BY APPREUVE PAR	S. LACOTE	S. LACOTE
FILE NAME NOM DE FICHIER	211FT0384	211FT0384
<p>DELPHI PACKARD ELECTRICAL/ELECTRONIC ARCHITECTURE EPHEON, FRANCE</p> <p>DELPHI CORPORATION AND/OR ITS AFFILIATES. ALL RIGHTS RESERVED. REVISED DELPHI CONCEPTS, DESIGN, DEVELOPMENT, MANUFACTURING, DISTRIBUTION AND SERVICE DELPHI CONCEPTS, DESIGN, DEVELOPMENT, MANUFACTURING, DISTRIBUTION AND SERVICE</p>		
DRAWING NUMBER REF. PLAN	211FT0384	211FT0384
STATE ETAT	29 WAY DOOR	29 WAY DOOR
PART NUMBER REF. ARTICLE	211PC299S0042	211PC299S0042
SCALE ECH.	2:1	2:1

X-ON Electronics

Largest Supplier of Electrical and Electronic Components

Click to view similar products for [Automotive Connectors](#) category:

Click to view products by [APTIV](#) manufacturer:

Other Similar products are found below :

[003-018-000](#) [60403001](#) [60993906-B](#) [629515004020001](#) [M902-2131](#) [M902-2161](#) [72.330.1035.1](#) [73.353.4028.0](#) [F119300-B](#) [F166900](#)
[F258300-B](#) [F358300-B](#) [F407400](#) [F444110](#) [F487000](#) [F509500B-B](#) [827153-1](#) [8N1515-32-24P](#) [9-1326729-8](#) [925474-1](#) [928905-1](#) [964562-4](#)
[968782-1](#) [GT17SA-8DS-HU](#) [98891-1012](#) [98947-1016](#) [12004475-L](#) [12010290](#) [12010309-B](#) [12015454](#) [12020219-B](#) [12020308](#) [12041318-B](#)
[12052225-L](#) [12052466](#) [12059125](#) [12064869](#) [12004327-B](#) [12010503-B](#) [12015308](#) [12015384](#) [12015909](#) [1-21030-1](#) [12041254](#) [12041318](#)
[12047946-B](#) [12047957](#) [12047957-L](#) [12059473](#) [12066261](#)