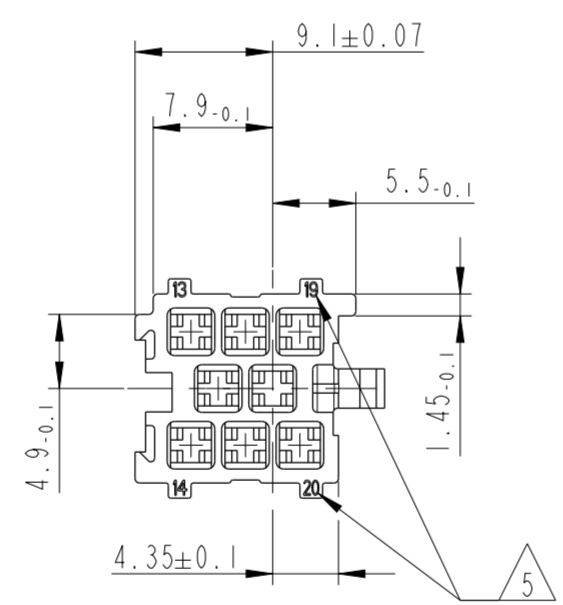
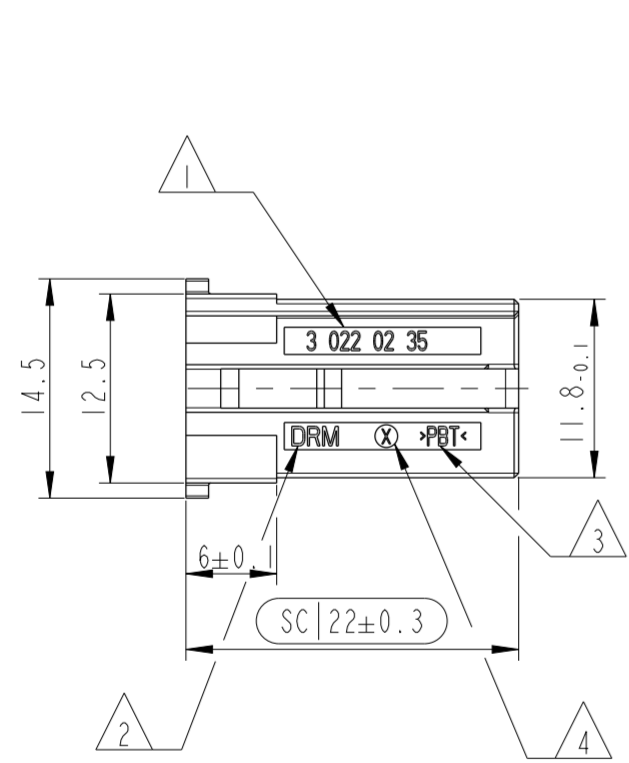
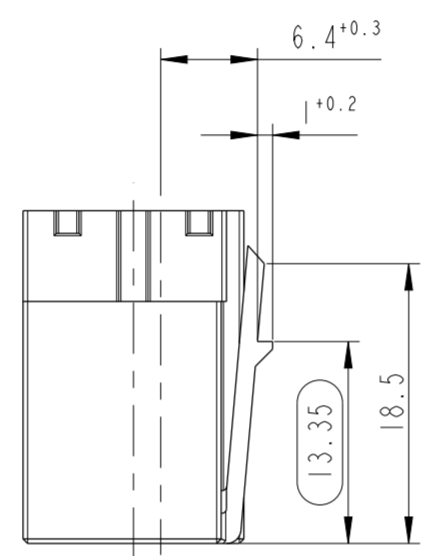
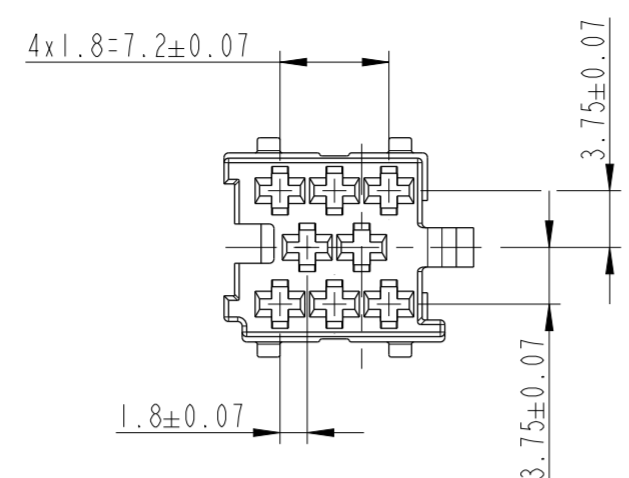


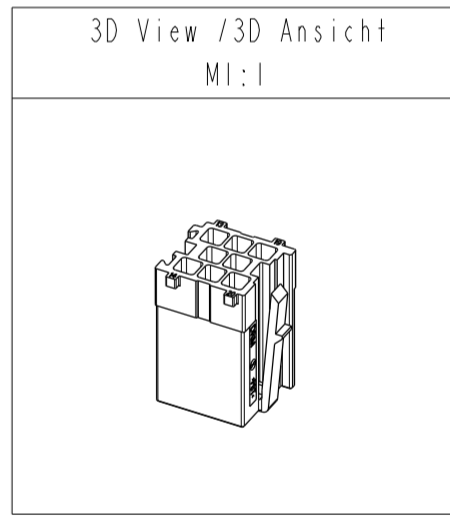
EUR C04 112 F29 PDS

H
G
F
E
D
C
B
A



NOTES/Bemerkungen:

- 1 MVL- PART-NO.
MVL- Teilenummer.
- 2 MANUFACTURER LOGO
Herstellerlogo
- 3 IDENTIFICATION OF MATERIAL ACC. TO VDA 260
Materialkennzeichnung nach VDA 260
- 4 CAVITY MARKING
Nestkennzeichnung
- 5 TERMINAL CAVITY IDENTIFICATION
Kontakt Kammer-Nummerierung
- 6 ONLY THE GERMAN LANGUAGE SHALL BE BINDING
Nur der deutsche Text ist bindend
- 7 MEASUREMENTS MARKED WITH (SC I) HAVE TO BE USED FOR MACHINE CAPABILITY IN THE ISIR
Masße, die mit (SC I) gekennzeichnete sind, werden fuer die Maschinenfähigkeitsnachweise im Rahmen des EMPB herangezogen



14-09762	A 6-11	SEE REV. "A" FOR PREVIOUS CHANGES DELPHI P/N AND COUNTER P/N ADDED	
ECN-NO. ÄNDERUNGS-NUMMER	POSITION STANDORT	CHANGE DESCRIPTION ÄNDERUNGSBESCHREIBUNG	
PRODUCT SPEC. PRODUKT-SPEZ.	PACKAGING SPEC. VERPACKUNGS-SPEZ.	APPLICATION SPEC. ANWENDUNGS-SPEZ.	COPYRIGHT DELPHI CORPORATION AND/OR ITS AFFILIATES. ALL RIGHTS RESERVED. REVISED DIESE ZEICHNUNG IST EIGENTUM DER FIRM DELPHI UND ENTHÄLT DELPHI VERTRAULICHE INFORMATIONEN. DIE REPRODUKTION, VERLEIHNUNG UND WITTING DIESER DOKUMENTE ODER DEREN INHALT ODER DATEN, ODER AUCH ALS KUMULATION VON BELIEBIGEN INHALT ZU ANDEREN, IST OHNE BENÜTZUNGSERLAUBNIS DURCH DIE DELPHI CORPORATION UNTERSAGT.
TOLERANCES TOLERANZEN	±0.2 ±5 ⁰	MATERIAL : MATERIAL :	SEE TABLE SIEHE TABELLE
COUNTERPART No. GEGENSTÜCK-Nr.	-	COLOR : FARBE :	SEE TABLE SIEHE TABELLE
DO NOT MEASURE DRAWING ZEICHNUNG NICHT VERMESSEN	DATE DATUM	NAME NAME	TITLE BENENNUNG
CREATED BY ERSTELLT	20100203	S ELUMALAI	8W FEMALE HOUSING
MODIFIED BY GEÄNDERT	20141008	Sebastin ANUP	PROJECT PROJEKT
CHECKED BY GEPRÜFT	20141009	M WELTHER	8W FEMALE CONNECTOR
APPROVED BY GENEHMIGT	20141009	Olaf HOERNLEIN	ESR-NO. ESR-NUMMER
FILE NAME DOK.-NAME	PCC0676663	CAT. NO. KATALOG-Nr.	30220235

3 022 02 35	D	15365808	01	FEMALE HOUSING 8 WAY Flachkontaktgeh. 8 polig	2.1	PBT	BLUE SIMILAR RAL 5012 blau aehnlich RAL 5012	MVL NO. PCC0794939 DELPHI NO. 10857589
PART-NO. Teilenr.	REV.	PART-NO. Teilenr.	REV.	ASSEMBLY NAME Baugruppe-Benennung	WEIGHT Gewicht (g)	MATERIAL	COLOR Farbe	COUNTER DRAWING NO. Gegenstück Zeichnung-Nr.
MVL		DELPHI						

DESCRIPTION Benennung	MVL-PART-NO. MVL-Teilenr.	DELPHI-PART-NO. DELPHI-Teilenr.	WIRE CROSS SECTION [mm²] Leistungsquerschnitt [mm²]	MATERIAL / SURFACE Werkstoff / Oberfläche	CRIMP SPEC. Crimpspezifikation
12x FEMALE TERMINAL 1.5mm DCS-2	6 000 05 31	15380673	0.5 - 1.0	CONTACT BODY: CuFe2P R470 / 1-3µm Sn	MVL NO. 9 084 10 00
	6 000 05 11	10763182	>0.2 - 0.35	HOOD: Ueberfeder: X10 CrNi 18 8 / BLANK	

BOM
Stueckliste

SUITABLE TERMINALS
Geeignete Kontakte

DELPHI
DELPHI PACKARD ELECTRICAL/ELECTRONIC ARCHITECTURE
NUREMBERG, GERMANY

C ISO PROJECTION
ISO PROJEKTION

DIMENSION IN
MILLIMETERS
BEMASSUNG IN
MILLIMETER

DRAWING NUMBER
ZEICHN.-NUMMER
PCC0676663

REV.
INDEX
B

STATE
STATUS
PART NUMBER
TEILENUMMER
SERIAL RELEASED

APPROVAL LEVEL
FREIGABESTUFE
A2

SHEET
BLATT
1
of 1 von
1

SCALE
Maßstab
2:1

X-ON Electronics

Largest Supplier of Electrical and Electronic Components

Click to view similar products for [Automotive Connectors](#) category:

Click to view products by [APTIV](#) manufacturer:

Other Similar products are found below :

[003-018-000](#) [60403001](#) [60993906-B](#) [629515004020001](#) [M902-2131](#) [M902-2161](#) [72.330.1035.1](#) [73.353.4028.0](#) [F119300-B](#) [F166900](#)
[F258300-B](#) [F358300-B](#) [F407400](#) [F444110](#) [F487000](#) [F509500B-B](#) [827153-1](#) [8N1515-32-24P](#) [9-1326729-8](#) [925474-1](#) [928905-1](#) [964562-4](#)
[968782-1](#) [GT17SA-8DS-HU](#) [98891-1012](#) [98947-1016](#) [12004475-L](#) [12010290](#) [12010309-B](#) [12015454](#) [12020219-B](#) [12020308](#) [12041318-B](#)
[12052225-L](#) [12052466](#) [12059125](#) [12064869](#) [12004327-B](#) [12010503-B](#) [12015308](#) [12015384](#) [12015909](#) [1-21030-1](#) [12041254](#) [12041318](#)
[12047946-B](#) [12047957](#) [12047957-L](#) [12059473](#) [12066261](#)