

EUR C04 112 F29 PDS

H

G

F

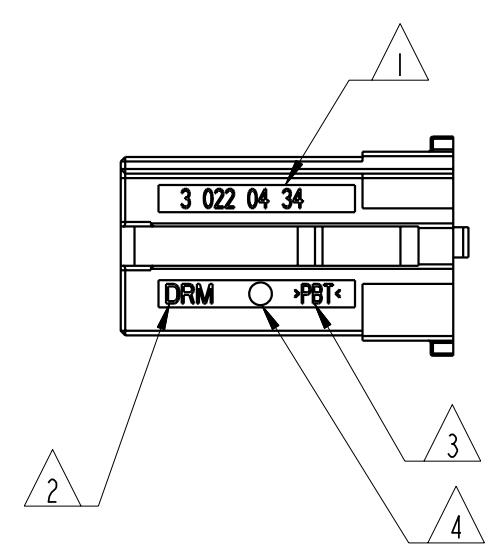
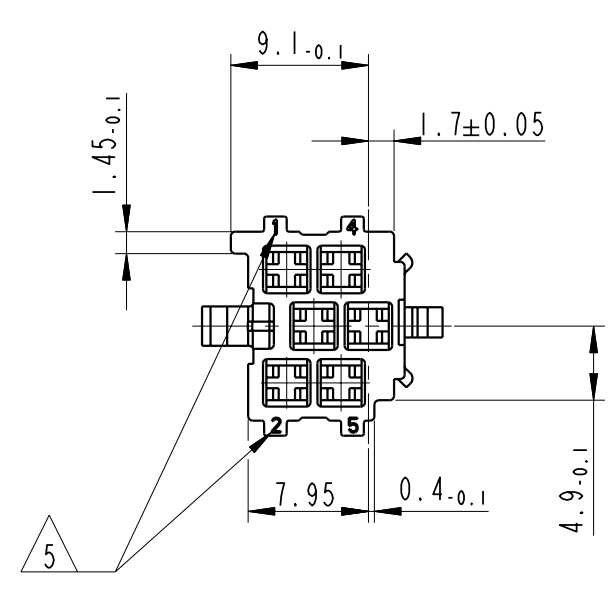
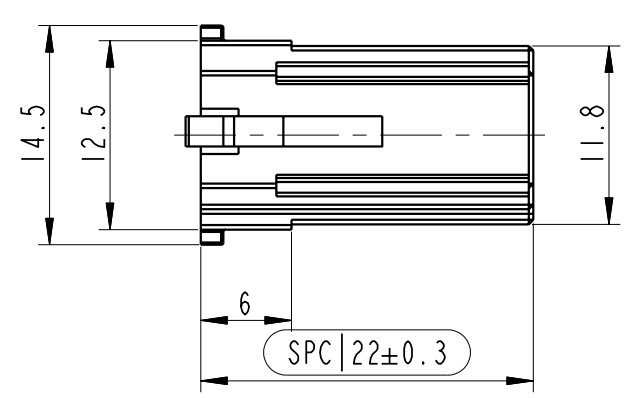
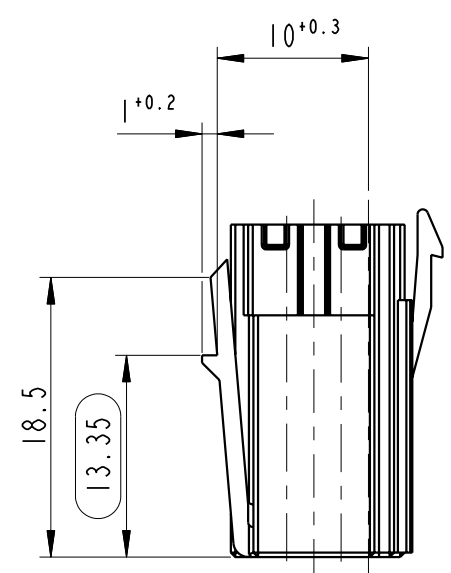
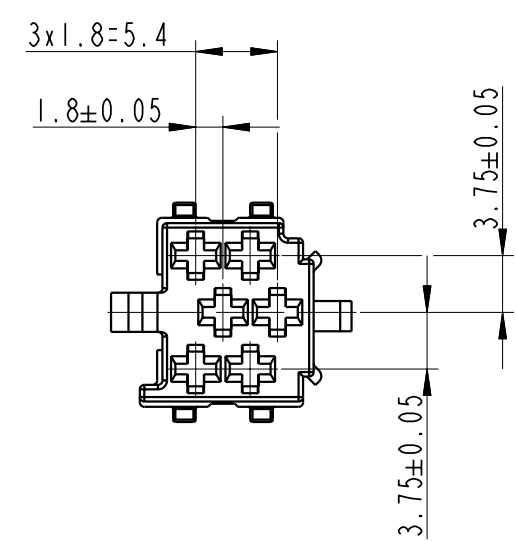
E

D

C

B

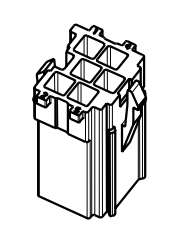
A



NOTES/Bemerkungen:

- 1 FCI- PART-NO.
FCI- Teilenummer.
- 2 MANUFACTURER LOGO
Herstellerlogo
- 3 IDENTIFICATION OF MATERIAL ACC. TO VDA 260
Materialkennzeichnung nach VDA 260
- 4 CAVITY MARKING
Nestkennzeichnung
- 5 CAVITY IDENTIFICATION
Kammer-Nummerierung
- 6 ONLY THE GERMAN LANGUAGE SHALL BE BINDING
Nur der deutsche Text ist bindend
- 7 MEASUREMENTS MARKED WITH SPC | HAVE TO BE USED FOR MACHINE CAPABILITY IN THE ISIR
Masze, die mit SPC | gekennzeichnete sind, werden fuer die Maschinenfaehigkeitsnachweise im Rahmen des EMPB herangezogen
- 8 DIMENSIONS, MARKED WITH ARE DOCUMENTED IN THE INITIAL SAMPLE INSPECTION REPORT (ISIR), UNMARKED DIMENSIONS ARE ALSO MEASURED BUT NOT DOCUMENTED IN THE ISIR.
Funktionsbestimmende Masze, die mit gekennzeichnet sind, werden im EMPB dokumentiert. Nicht gekennzeichnete Masze werden ebenfalls ausgemessen, aber nicht im EMPB dokumentiert.

3D View / 3D Ansicht
M1:1



3 022 04 34	FEMALE HOUSING 6 WAY Flachkontaktgeh. 6 polig	2.1	PBT	YELLOW SIMILAR RAL 1018 gelb aehnlich RAL 1018	-
FCI-PART-NO. FCI-Teilnr.	ASSEMBLY NAME Baugruppe-Benennung	WEIGHT Gewicht (g)	MATERIAL	COLOR Farbe	COUNTER PART NO. Gegenstück Nr.

12x FEMALE TERMINAL 1.5mm DCS-2	6 000 05 31	0.5 - 1.0	CONTACT BODY: CuFe2P R470 / 1-3µm Sn	9 084 10 00
	6 000 05 11	>0.2 - 0.35	HOOD: Ueberfeder: X10 CrNi 18 8 / BLANK	
DESCRIPTION Benennung	FCI-PART-NO. FCI-Teilnr.	WIRE CROSS SECTION [mm²] Leitungsquerschnitt [mm²]	MATERIAL / SURFACE Werkstoff / Oberflaeche	CRIMP SPEC. Crimpspezifikation
SUITABLE TERMINALS Geeignete Kontakte				

106/10	-	INITIAL RELEASE	CHANGE DESCRIPTION AENDERUNGSBESCHREIBUNG	
ECN-NO. ECN-NUMMER	POSITION POSITION			
PRODUCT SPEC. PRODUKT-SPEZ.	PACKAGING SPEC. VERPACKUNGS-SPEZ.	APPLICATION SPEC. ANWENDUNGS-SPEZ.	THIS DRAWING AND ALL OTHER INFORMATION CONTAINED THEREIN IS PROPRIETARY AND THE PROPERTY OF FCI. THIS DRAWING MAY NOT BE COPIED, REPRODUCED OR DISCLOSED TO ANY THIRD PARTY WITHOUT THE EXPRESSED WRITTEN PERMISSION OF FCI. © FCI April 1999	
TOLERANCES TOLERANZEN	±0.2 ±5°	MATERIAL: MATERIAL:	SEE TABLE SIEHE TABELLE	SURFACE FINISH OBERFLAECHE
COUNTERPART No. GEGENSTUECK-Nr.	-	COLOUR: FARBE:	SEE TABLE SIEHE TABELLE	-
DO NOT MEASURE DRAWING ZEICHNUNG NICHT VERMESSEN	DATE DATUM	NAME NAME	TOOL NO. WERKZEUG-Nr.	ECO Loc. Code STANDORT CODE
CREATED BY ERSTELLT	2010/02/03	S ELUMALAI		GN
MODIFIED BY GEAENDERT	2010/02/23	M WELTHER	DRAWING NUMBER ZEICHN.-NUMMER	
CHECKED BY GEPRUEFT	2010/02/24	Mirko POSMIK	6W FEMALE CONNECTOR PCC0676656	
APPROVED BY GENUEHRIGT	2010/02/24	Oliv HOERNLEIN	STATE STATUS	
FILE NAME Datei-Name	PCC0676656	ESR-NO. ESR-NUMMER	CAT. NO. KATALOG-Nr.	REV. INDEX
DOCUMENT UNDER PDS CONTROL NO MODIFICATION ALLOWED OUTSIDE DOKUMENT IST IM PDS VERWALTET AENDERUNG AUSSERHALB NICHT ERLAUBT			DRAWING NUMBER ZEICHN.-NUMMER	
			6W FEMALE CONNECTOR PCC0676656	
			SERIAL RELEASED	
			PART NUMBER TEILENUMMER	
			30220434	
			REV. INDEX	
			D	
			SCALE Maßstab	
			2:1	

CAD SYSTEM	ptc / eng.
ISO PROJECTION ISO PROJEKTION	A2
DWG SIZE FORMAT	A2
DWG SIZE FORMAT	A2
APPROVAL LEVEL FREIGABESTUFE	-
SHEET BLATT	1
of 1 von 1	1
SCALE Maßstab	2:1

X-ON Electronics

Largest Supplier of Electrical and Electronic Components

Click to view similar products for [Automotive Connectors](#) category:

Click to view products by [APTIV](#) manufacturer:

Other Similar products are found below :

[003-018-000](#) [60403001](#) [60993906-B](#) [629515004020001](#) [M902-2131](#) [M902-2161](#) [72.330.1035.1](#) [73.353.4028.0](#) [F119300-B](#) [F166900](#)
[F258300-B](#) [F358300-B](#) [F407400](#) [F444110](#) [F487000](#) [F509500B-B](#) [827153-1](#) [8N1515-32-24P](#) [9-1326729-8](#) [925474-1](#) [928905-1](#) [964562-4](#)
[968782-1](#) [GT17SA-8DS-HU](#) [98891-1012](#) [98947-1016](#) [12004475-L](#) [12010290](#) [12010309-B](#) [12015454](#) [12020219-B](#) [12020308](#) [12041318-B](#)
[12052225-L](#) [12052466](#) [12059125](#) [12064869](#) [12004327-B](#) [12010503-B](#) [12015308](#) [12015384](#) [12015909](#) [1-21030-1](#) [12041254](#) [12041318](#)
[12047946-B](#) [12047957](#) [12047957-L](#) [12059473](#) [12066261](#)