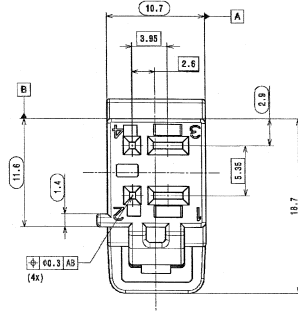
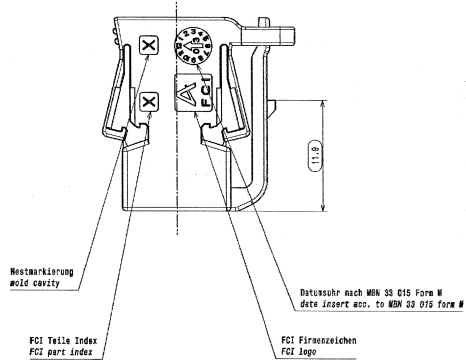


Kodierung A gezeichnet  
coding a shown

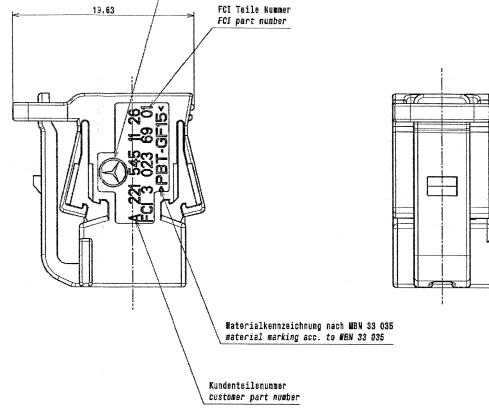


Anlieferzustand  
condition on delivery

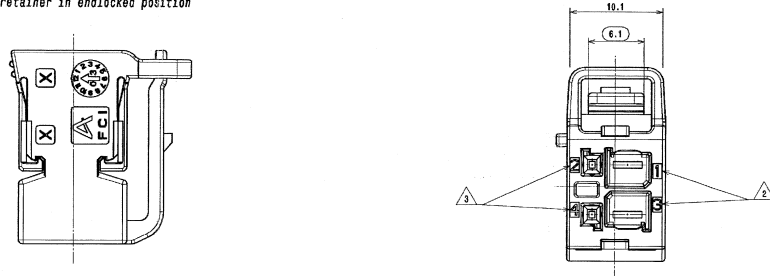
2. Kontaktsicherung in Vorraststellung  
retainer in prelocked position



Kunden Warenzeichen nach MKN 10 230  
customer logo acc. to MKN 10 230



2. Kontaktsicherung in Endraststellung  
retainer in endlocked position

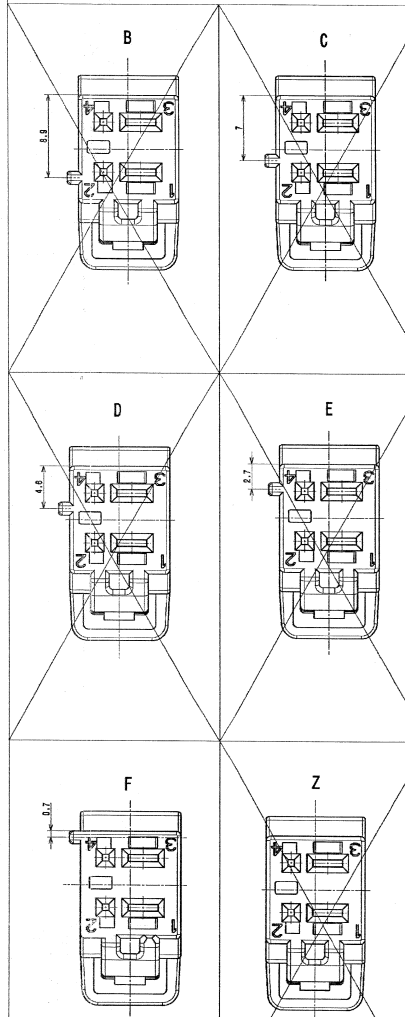


Bem. note	Merkmal feature	MB-Nr. MB-no.	FCI-Nr. FCI-no.	Typo-Nr. type-no.
1	passend zu Schnittstelle, Zeichnung Nr. according to interface, drawing no.	A 221 004 63 89	6 339 03 00	-
2	Kammer 1 und 3 passend zu MFO 2.5mm Kontakt, 2.5mm <sup>2</sup> Zeichnung Nr. cavity 1 and 3 according to MFO 2.5mm terminal, 2.5mm <sup>2</sup> drawing no.	A 001 982 84 20	-	103907
3	Kammer 2 und 4 passend zu MGS 0.64mm Kontakt, 0.70mm <sup>2</sup> Zeichnung Nr. cavity 2 and 4 according to MGS 0.64mm terminal, 0.70mm <sup>2</sup> drawing no.	A 005 946 89 20	-	929 454
4	Dimensionen und Toleranzen mitiger Messmass Dimensiones and tolerances centric to minimal dimensione linear dimension acc.	DIN 18901-140	DIN 18901-140	-
5	Funktionsweise, die mit C gekennzeichnet sind, können im BNFJ dokumentiert Functionally dimension marked with C are document in the BNFJ			
6	Maße, die mit 'K' gekennzeichnet sind, wurden für Nachlieferungsanforderungen im Rahmen des CMS herangezogen. Dimension marked with 'K' have to be used for machine capability in the CMS			
7	FCI Verarbeitungspez. Nr. FCI application spec no.		siehe Schriftkopf see title block	
8	Handgezeichnet ist nur der deutsche Text only the german language version shall be binding			
9	Einzelteilen bei Ausführung bleiben den Hersteller überlassen. details of design are left to manufacturer			
10	Kammer 1 und 3 passend nach MFO 2.5mm Kammer (Typo) Zeichnung Nr. cavity 1 and 3 according to MFO 2.5mm cavity (type) drawing no.			
11	Kammer 2 und 4 passend nach MGS 0.64mm Kammer (Typo) Zeichnung Nr. cavity 2 and 4 according to MGS 0.64mm cavity (type) drawing no.			

3D-Ansicht (M 2:1)  
3D-View (M 2:1)



Kodierungen  
codings



MB-Sach-Nr. MB-part-no.	CAD	268	MB-Benennung MB-title	Kod. FCI order-no.	Aend.-Ind. FCI order-no.	Werkstoff material	Oberfläche/Farbe surface / colour
A 221 545 11 26 KZ G 001			Kupplung / Coupling / 4-polig	3 023 69 05	C	>PBT-GF15c	braun / brown behalich/stemler RAL 8017
				3 023 69 52	C	>PBT-GF15c	braun / brown behalich/stemler RAL 8017
				3 023 69 47	C	>PBT-GF15c	grün / green behalich/stemler RAL 6017
				3 023 69 58	C	>PBT-GF15c	violett / violet behalich/stemler RAL 4004
				3 023 69 25	C	>PBT-GF15c	blau / blue behalich/stemler RAL 5012
				3 023 69 10	C	>PBT-GF15c	rot / red
				3 023 69 01	C	>PBT-GF15c	schwarz / black behalich/stemler RAL 9010

Hersteller / Manufacturer	Teilenummer / Part number	Material / Material	Produktionsjahr / Production year
FCI	A 221 545 11 26	0.0027	2011

## X-ON Electronics

Largest Supplier of Electrical and Electronic Components

*Click to view similar products for [Automotive Connectors](#) category:*

*Click to view products by [APTIV](#) manufacturer:*

Other Similar products are found below :

[003-018-000](#) [60403001](#) [60993906-B](#) [M902-2131](#) [M902-2161](#) [72.330.1035.1](#) [73.353.4028.0](#) [F119300-B](#) [F166900](#) [F258300-B](#) [F358300-B](#)  
[F407400](#) [F444110](#) [F487000](#) [F509500B-B](#) [827153-1](#) [8N1515-32-24P](#) [9-1326729-8](#) [925474-1](#) [928905-1](#) [964562-4](#) [968782-1](#) [GT17SA-8DS-](#)  
[HU](#) [98891-1012](#) [98947-1016](#) [12004475-L](#) [12010290](#) [12010309-B](#) [12015454](#) [12020219-B](#) [12020308](#) [12041318-B](#) [12052225-L](#) [12052466](#)  
[12059125](#) [12064869](#) [12004327-B](#) [12010503-B](#) [12015308](#) [12015384](#) [12015909](#) [1-21030-1](#) [12041254](#) [12041318](#) [12047946-B](#) [12047957](#)  
[12047957-L](#) [12059473](#) [12066261](#) [12110546](#)