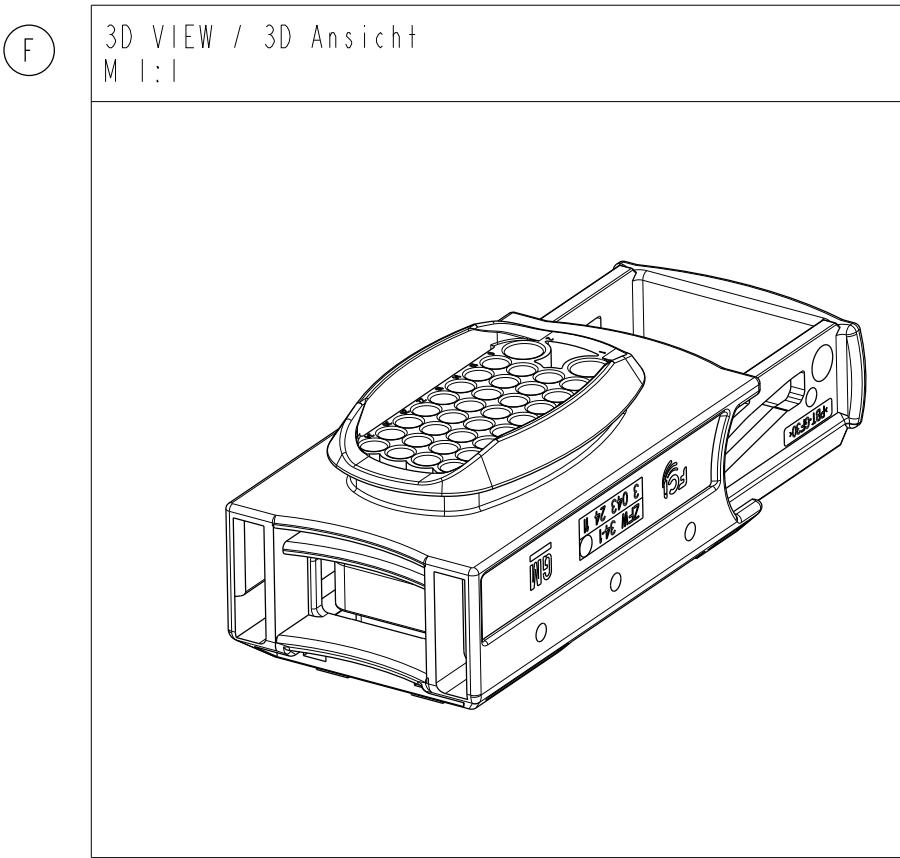
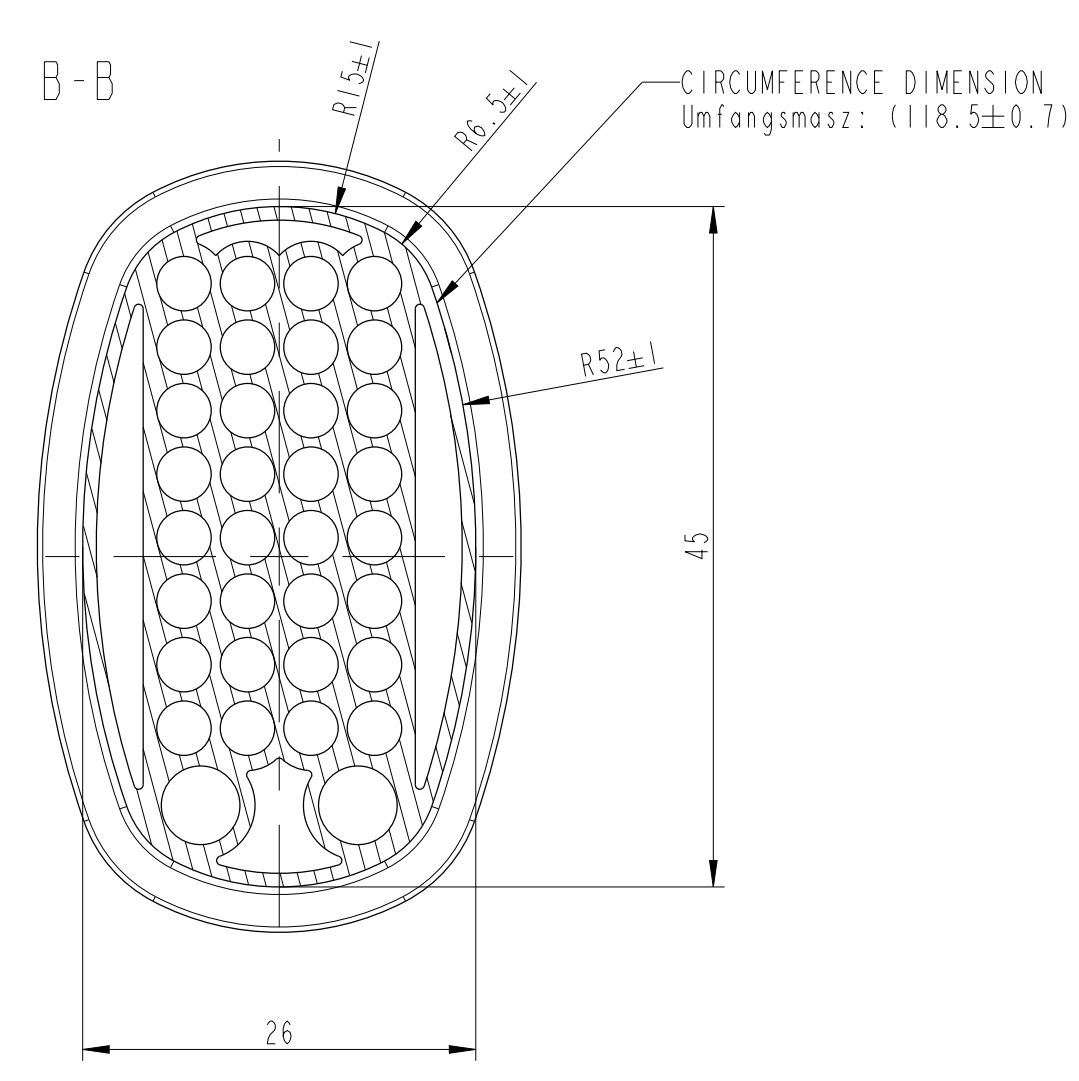
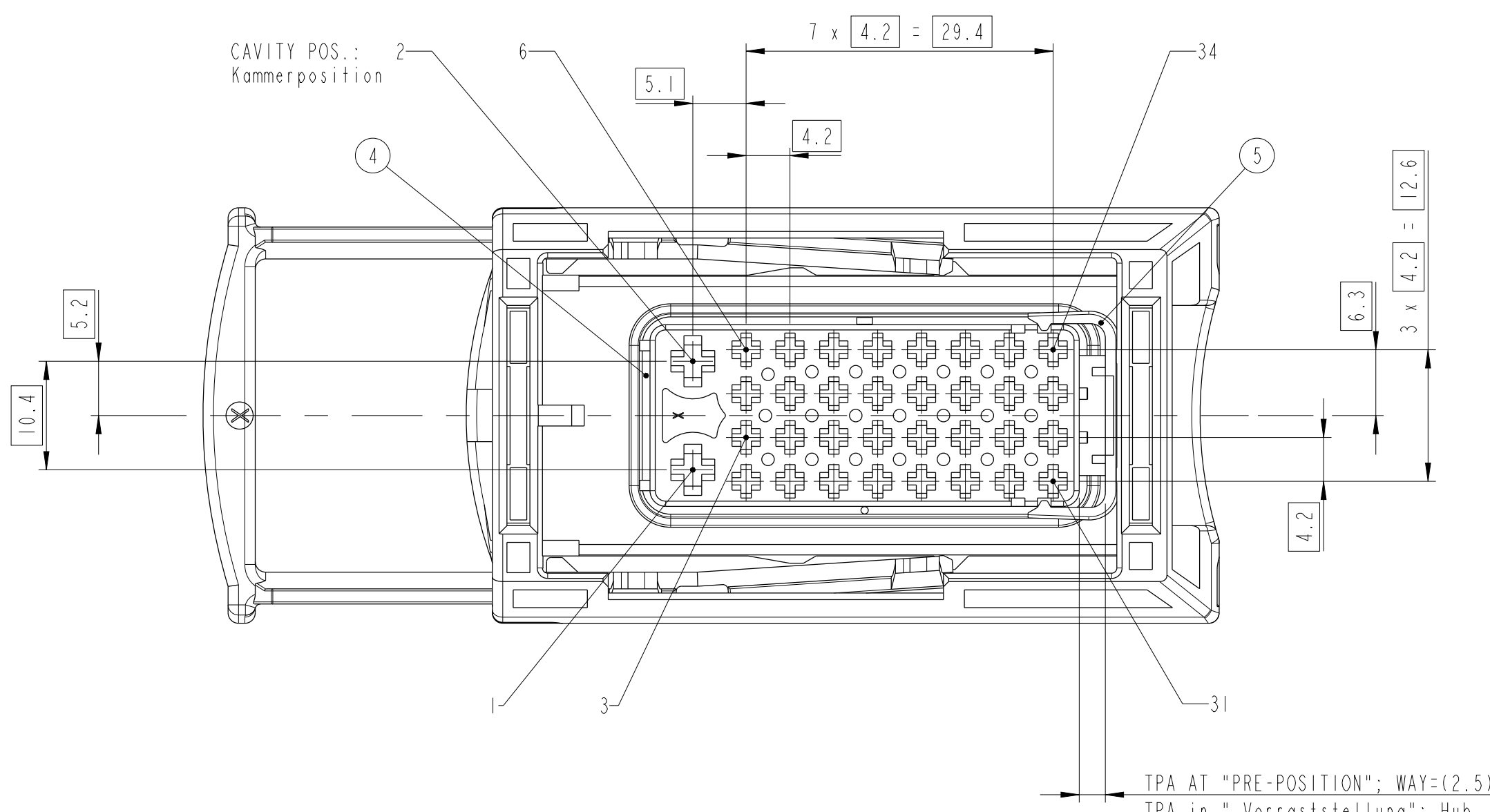
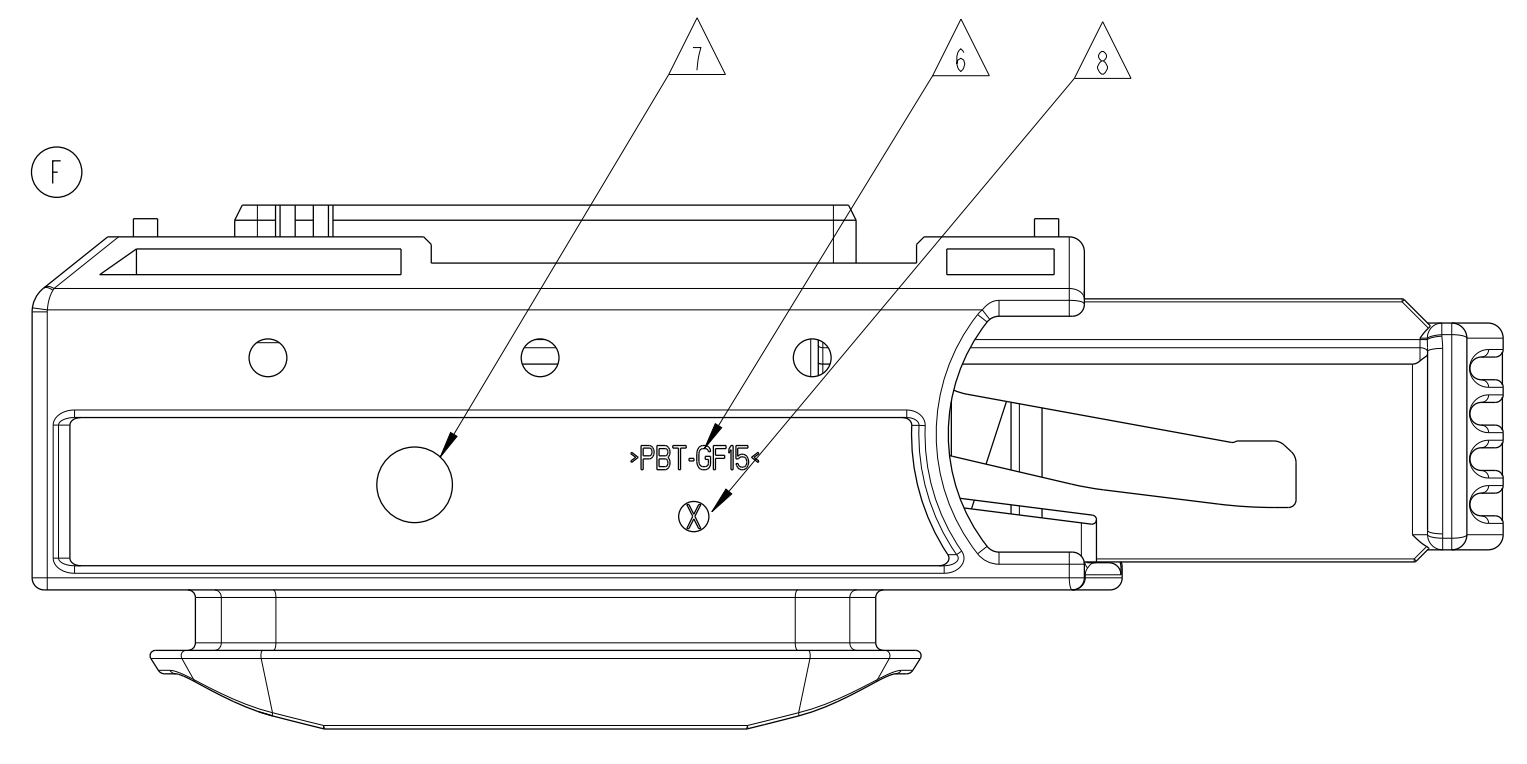
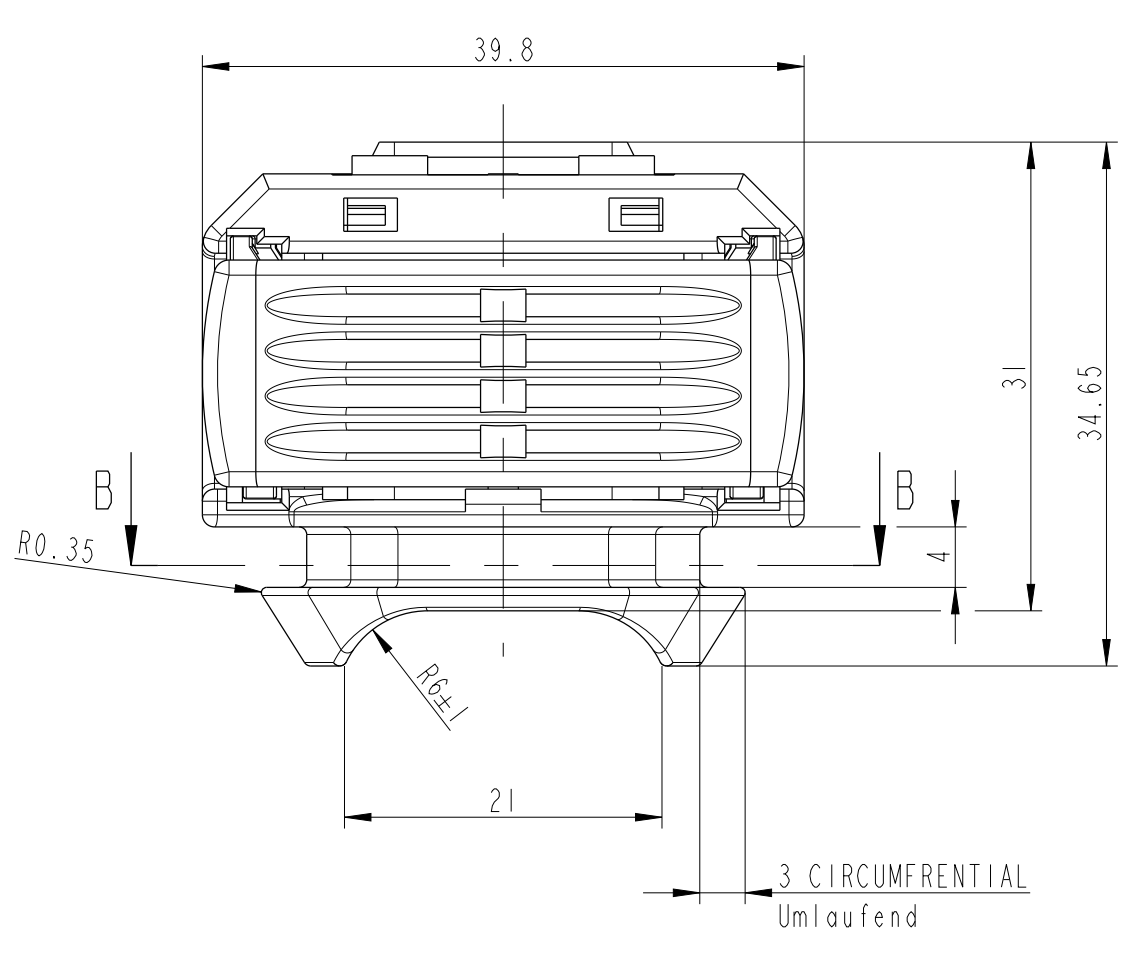
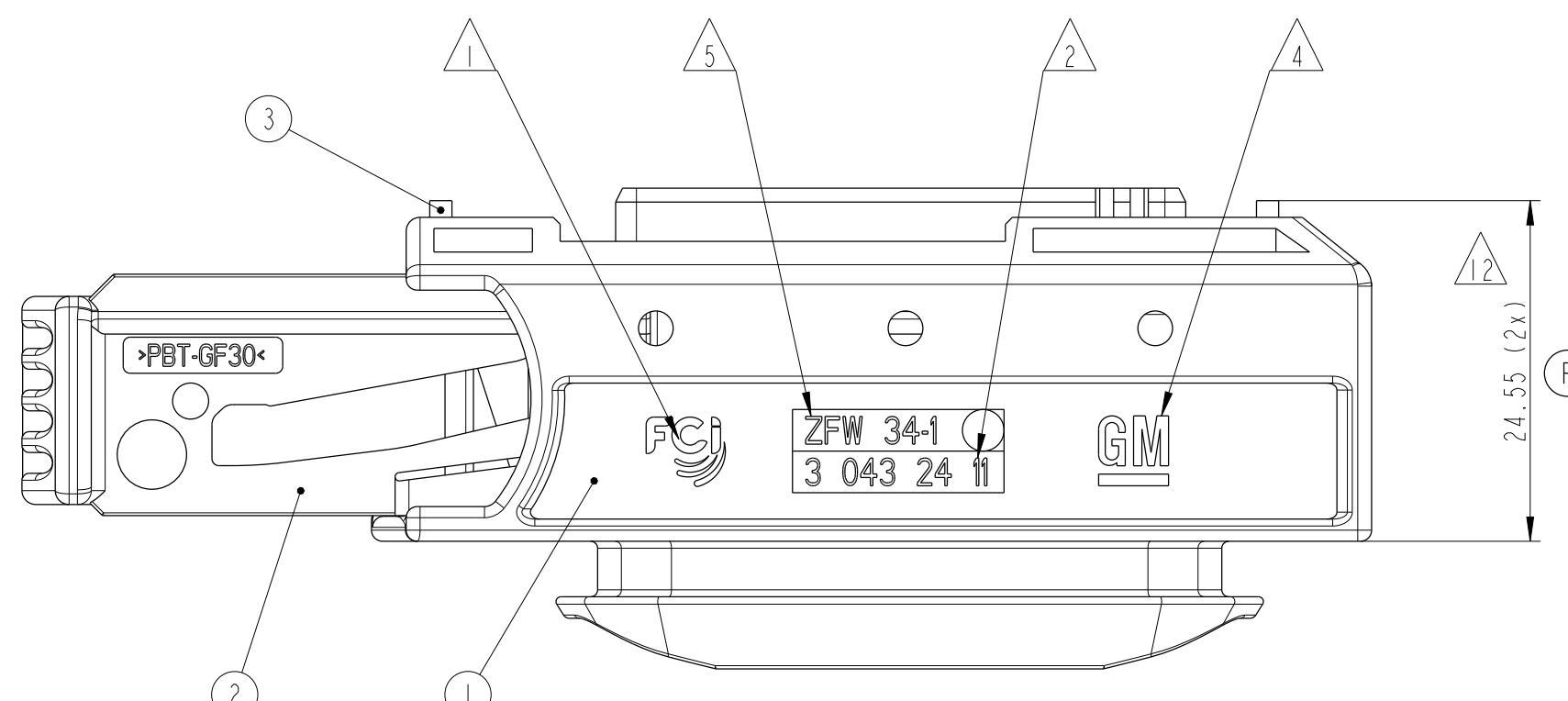
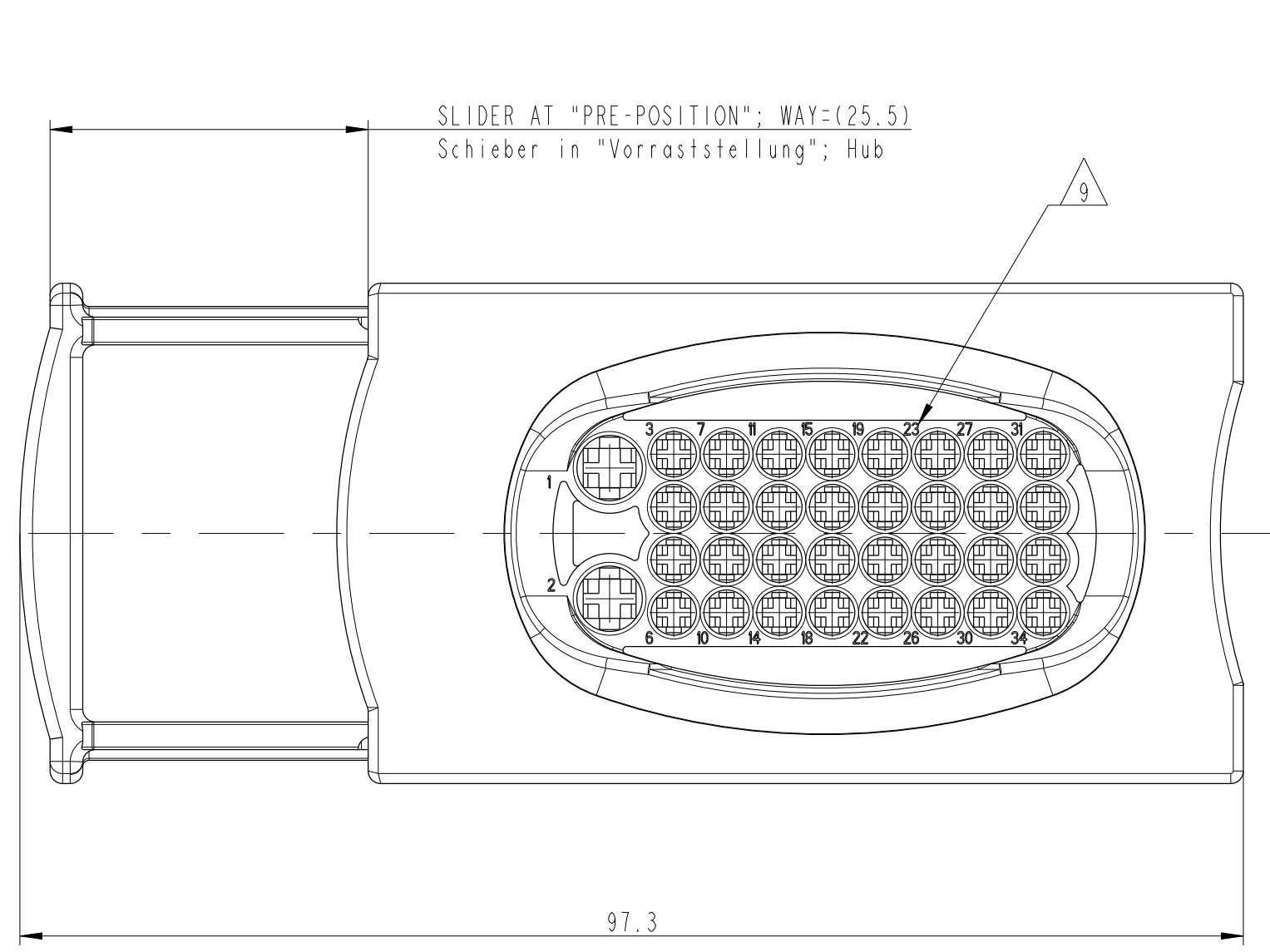
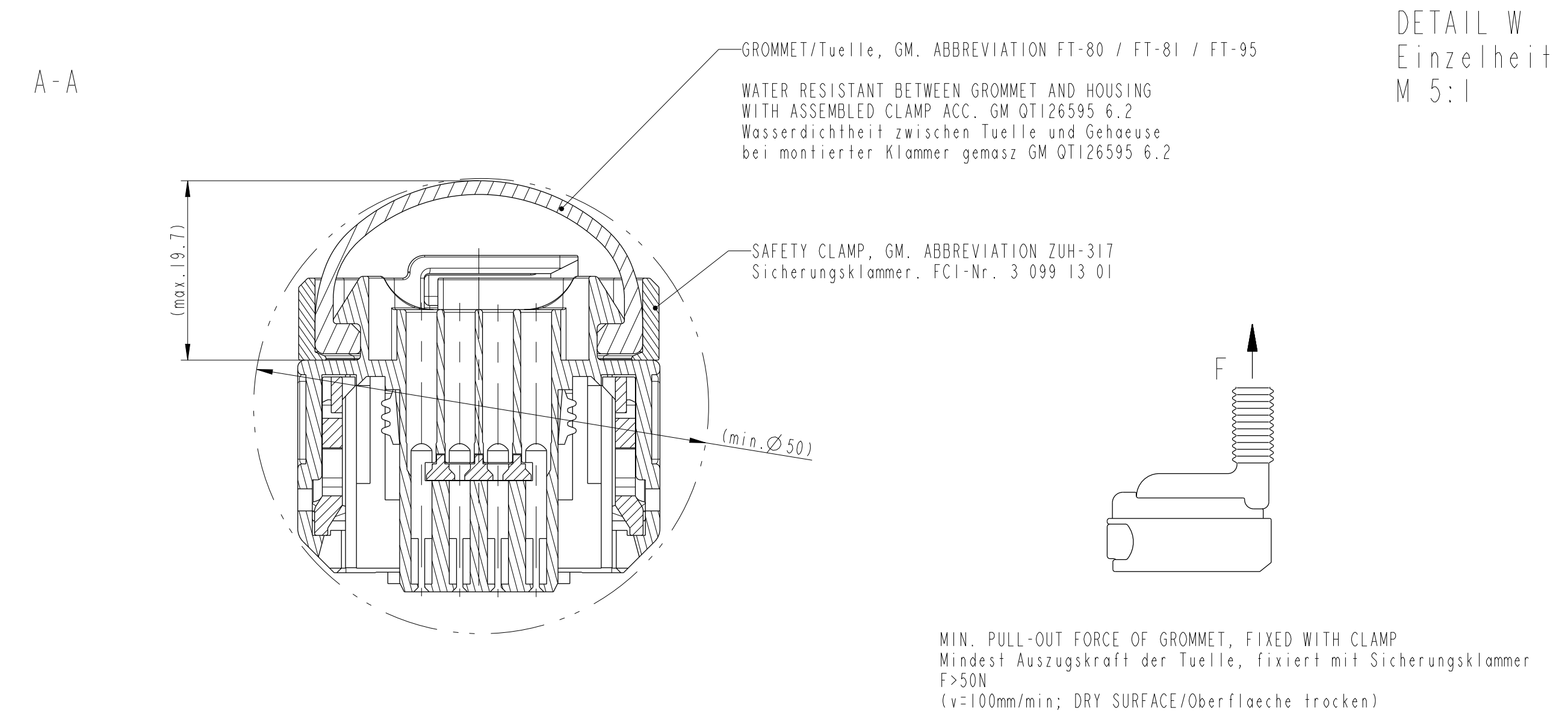


NO. OF WAYS Anzahl Kamern	34	24	19	18
FCI- PART-NO. & REV. FCI- Teile-Nr. & Index	3 043 24 11	3 043 24 21	3 043 24 31	F327300
CUSTOMER- ABBREVIATION Kunden- Kurzzeichen	ZFW 34-1	ZFW 34-1	ZFW 34-1	ZFW 34-1
CUSTOMER- VERSION-NAME Kunden- Variantenname	VERSION 1	VERSION 2	VERSION 3	VERSION 4
CAVITIES CLOSED verschlossene Kamern	-	22, 26-34	16, 17, 19-22, 26-34	19-34
SLIDER AT "END-POSITION" Schieber in "Endrastellung"				
	DETAIL W Einzelheit W 	DETAIL W Einzelheit W 	DETAIL W Einzelheit W 	DETAIL W Einzelheit W

NOTES / Bemerkungen
FCI COMPANY LOGO TYPE FCI Firmenlogos
FCI- ASSEMBLY PART-NO. ; SEE TABLE FCI- Baugruppenteilernr. ; siehe Tabelle
REVISION INDEX OF ASSEMBLY Teileänderungsindex der Baugruppe
CUSTOMER-LOGO Kunden- Firmenzeichen
CUSTOMER ABBREVIATION: ACC. TO TABLE Kunden- Kurzzeichen: nach Tabelle
IDENTIFICATION OF MATERIAL ACC. TO VDA 260 Materialkennzeichnung nach VDA 260
DATE CLOCK $\varnothing 6mm$ Datumsuhr $\varnothing 6mm$
MOULD CAVITY MARK, FOR EXAMPLE 1,2,3,...
TERMINAL CAVITY IDENTIFICATION Kontaktkammer - Kennzeichnung
BLIND CAVITIES, WATERPROOF Blindkammern, wasserdicht verschlossen
BLIND CAVITY RIB 180° TURNED ALLOWED Blindkammerrippe 180° gedreht zulässig
MIND THIS SIGNIFICANT FEATURE FOR APPLICATION! Besonderes, anwendungsspezifisches Merkmal beachten!
13 ONLY THE GERMAN LANGUAGE SHALL BE BINDING Nur der deutsche Text ist bindend



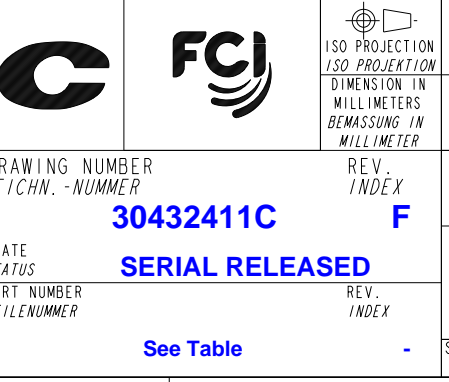
CLASSIFICATION ACC. TO GME3191 Klassifizierung nach GME3191	
TEMPERATURE CLASS Temperaturklasse	TC 2
VIBRATION CLASS Schwingungsklasse	VC 1
SEALING CLASS Dichtheitsklasse	SC 1 (= SC3 ACC. GMB3191)
AREA OF APPLICATION Anwendungsbereich	DOOR / BODY Tuer / Karosserie

DESCRIPTION Benennung	FCI PART-NO. FCI Teilernr.	WIRE CROSS SECTION (mm²) Leitungsquerschnitt (mm²)	MATERIAL / SURFACE Werkstoff / Oberflaeche	PART-NO. Teilernr.	FOR INSULATION \varnothing (mm) fuer Isolations \varnothing (mm)	COLOR Farbe	MATERIAL Werkstoff	CRIMP SPEC. Crimpspezifikation
DCS2 2.8MM FEMALE TERMINAL Buchsenkontakt (max. 2x)	6 001 40 11	>0.20 - 0.35	CONTACT BODY: Grundkoerper: CuFe2P R470 / 1-3µm Sn	6 099 40 15	1.2 - 1.4	BLUE blau		
	6 001 40 31	0.50 - 1.00	CANTILEVER SPRING: Ueberfeder: X10 CrNi 18 8 / BLANK	6 099 40 15	1.4 - 2.1	BLUE blau		
	6 001 40 41	1.50 - 2.0		6 099 40 23	2.2 - 2.7	RED / rot	(SILICONE RUBBER)	90841100
		2.5		6 099 40 34	2.7 - 3.0	YELLOW / gelb		
				6 099 40 07		GREEN green		
DCS2 1.5MM FEMALE TERMINAL Buchsenkontakt (max. 32x)	6 000 06 11	>0.22 - 0.35	CONTACT BODY: Grundkoerper: CuFe2P R470 / 1-3µm Sn	6 099 39 13	1.2 - 1.6	RED rot	ELONGATION AT BREAK / Reissdehnung: >375%	90841000
	6 000 06 31	0.50		6 099 39 13	1.1 - 1.6	RED/rot		
	6 000 06 31	1.00	CANTILEVER SPRING: Ueberfeder: X10 CrNi 18 8 / BLANK	6 099 39 28	1.8 - 1.9	GREY/grau		
	6 000 06 41	>1.00 - 1.50		6 099 39 34	1.9 - 2.4	YELLOW gelb	OIL PORTION / Oelanteil: 2%	
				6 099 39 06		WHITE weiss		

ITEM Position	QUANTITY Menge	NAME Benennung	MATERIAL Material	CUSTOMER MATERIAL SPEC. Kundenwerkstoff Spez.	COLOR Farbe	SIM. TO PAL NO. behol. PAL	COUNTER PART Gegenteil
5	1	TPA Sekundaerriegelung	PBT-GF15	GM OK006612	VIOLET violett	4006	FEMALE CONNECTOR FIT ONLY ON MALE CONNECTORS, ASSEMBLED AT SHEET ACC. MOUNTING HOLE SPEC. 9 809 04 40 C
4	1	SEAL Dichtung	VMO		RED	3003	
3	2	BUFFER Puller	TPV (69° ± 5°) SHORE A	GM OK003521	NATURE natur		Buchsenstecker nur passend auf Stiftkontaktgehäuse, das an Blech montiert ist gemäss Blechausschnitt 9 809 04 40 C
2	1	SLIDER Schieber	PBT-GF30	GM OK006615	BLACK schwarz	9011	SEE DRAWING 3 053 06 11 Siehe Zeichnung 3 053 06 11
1	1	FEMALE HOUSING Buchsengehäuse	PBT-GF15	GM OK006612	BLACK schwarz	9011	

12-00929	CUSTOMER RELEASE - NEW DISTRIBUTION
12-00540	REDRAWN IN PDS; SHEET FORMAT WAS A1; NO PHYSICAL CHANGE
	66;E3 DIM 24.55 ADDED
	PEIG:8;NOTE 12 ADDED
	E21;016;TABLE MODIFIED

PROJ. SPEC. PROJEKT-SPEZ.	PROJ. NO. PROJEKT-NR.	PROJ. DATE PROJEKT-DATUM	PROJ. STATUS PROJEKT-STATUS	PROJ. DESCRIPTION PROJEKT-BESCHREIBUNG
9 801 03 80	9 803 01 30	9 802 04 20		
PROJ. NO. PROJEKT-NR.	PROJ. DATE PROJEKT-DATUM	PROJ. STATUS PROJEKT-STATUS	PROJ. DESCRIPTION PROJEKT-BESCHREIBUNG	PROJ. PART NO. PROJEKT-TEIL-NR.
9 801 03 80	9 802 04 20			
PROJ. NO. PROJEKT-NR.	PROJ. DATE PROJEKT-DATUM	PROJ. STATUS PROJEKT-STATUS	PROJ. DESCRIPTION PROJEKT-BESCHREIBUNG	PROJ. PART NO. PROJEKT-TEIL-NR.
9 801 03 80	9 802 04 20			



X-ON Electronics

Largest Supplier of Electrical and Electronic Components

Click to view similar products for [Automotive Connectors](#) category:

Click to view products by [APTIV](#) manufacturer:

Other Similar products are found below :

[003-018-000](#) [60403001](#) [60993906-B](#) [629515004020001](#) [M902-2131](#) [M902-2161](#) [72.330.1035.1](#) [73.353.4028.0](#) [F119300-B](#) [F166900](#)
[F258300-B](#) [F358300-B](#) [F407400](#) [F444110](#) [F487000](#) [F509500B-B](#) [827153-1](#) [8N1515-32-24P](#) [9-1326729-8](#) [925474-1](#) [928905-1](#) [964562-4](#)
[968782-1](#) [GT17SA-8DS-HU](#) [98891-1012](#) [98947-1016](#) [12004475-L](#) [12010290](#) [12010309-B](#) [12015454](#) [12020219-B](#) [12020308](#) [12041318-B](#)
[12052225-L](#) [12052466](#) [12059125](#) [12064869](#) [12004327-B](#) [12010503-B](#) [12015308](#) [12015384](#) [12015909](#) [1-21030-1](#) [12041254](#) [12041318](#)
[12047946-B](#) [12047957](#) [12047957-L](#) [12059473](#) [12066261](#)