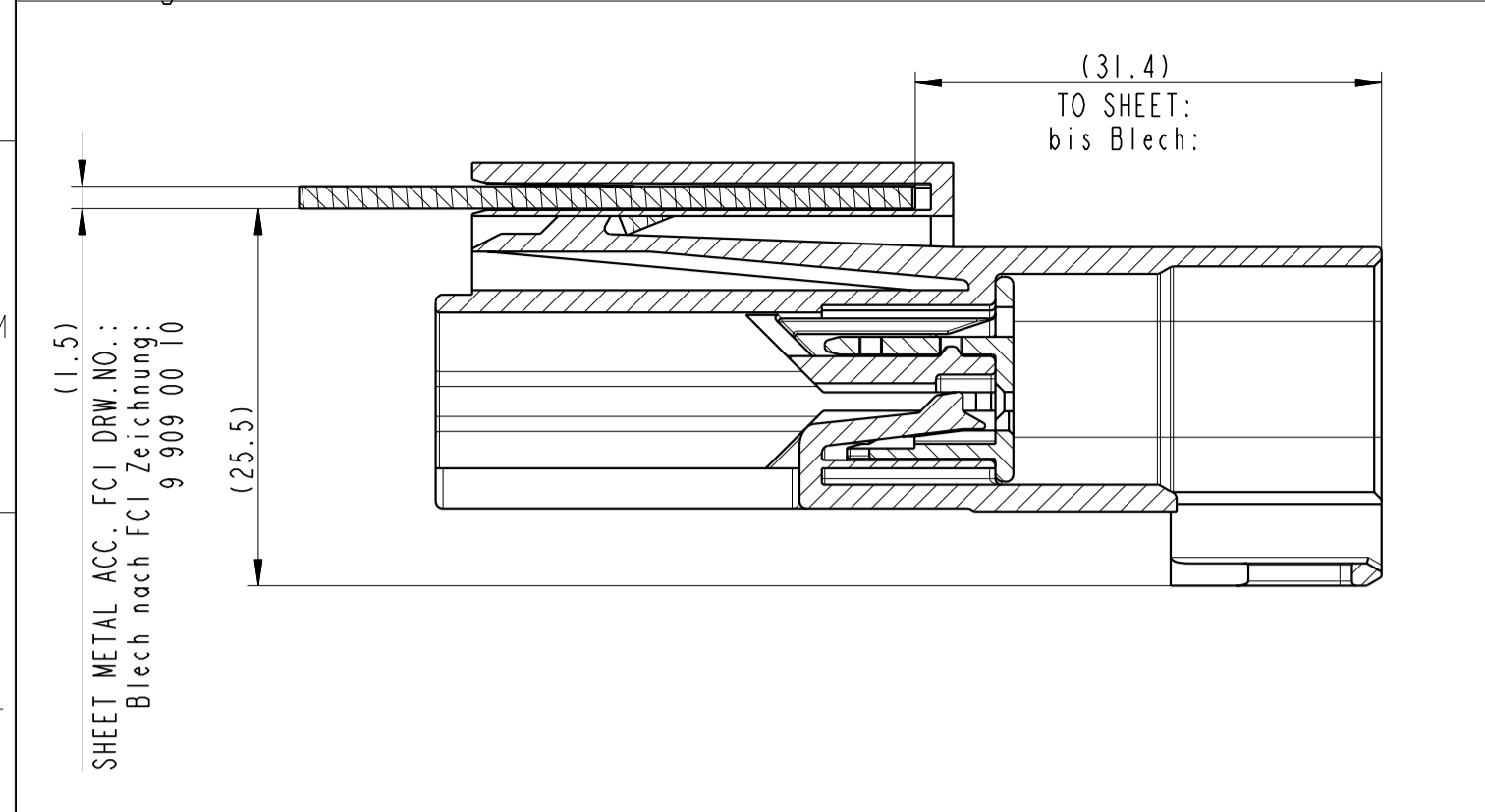
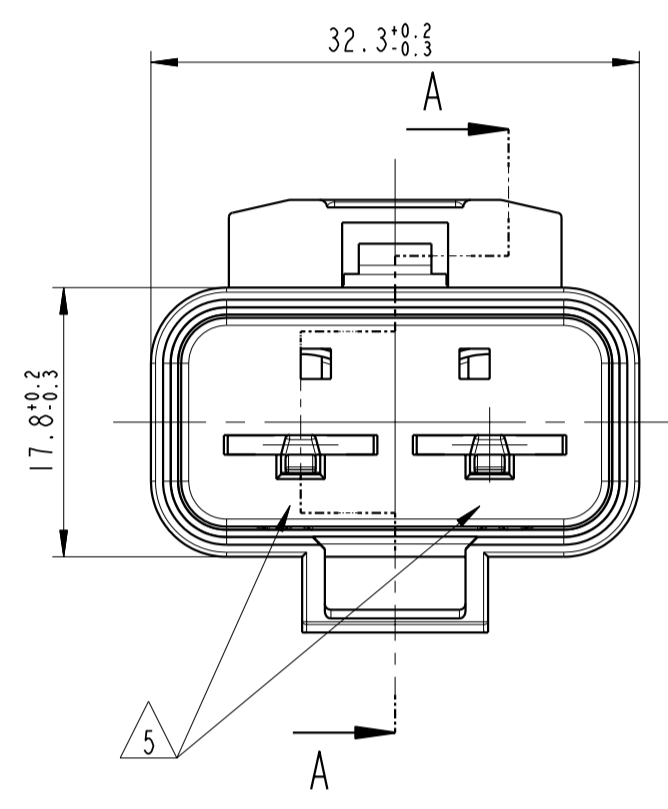


ASSEMBLED CONDITION
Montageansicht

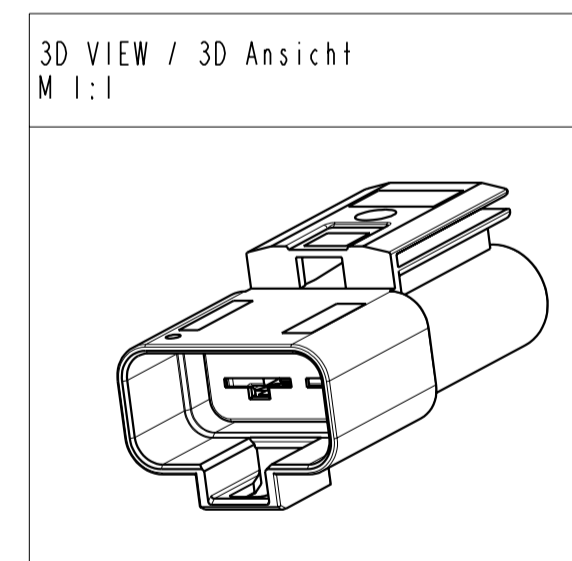
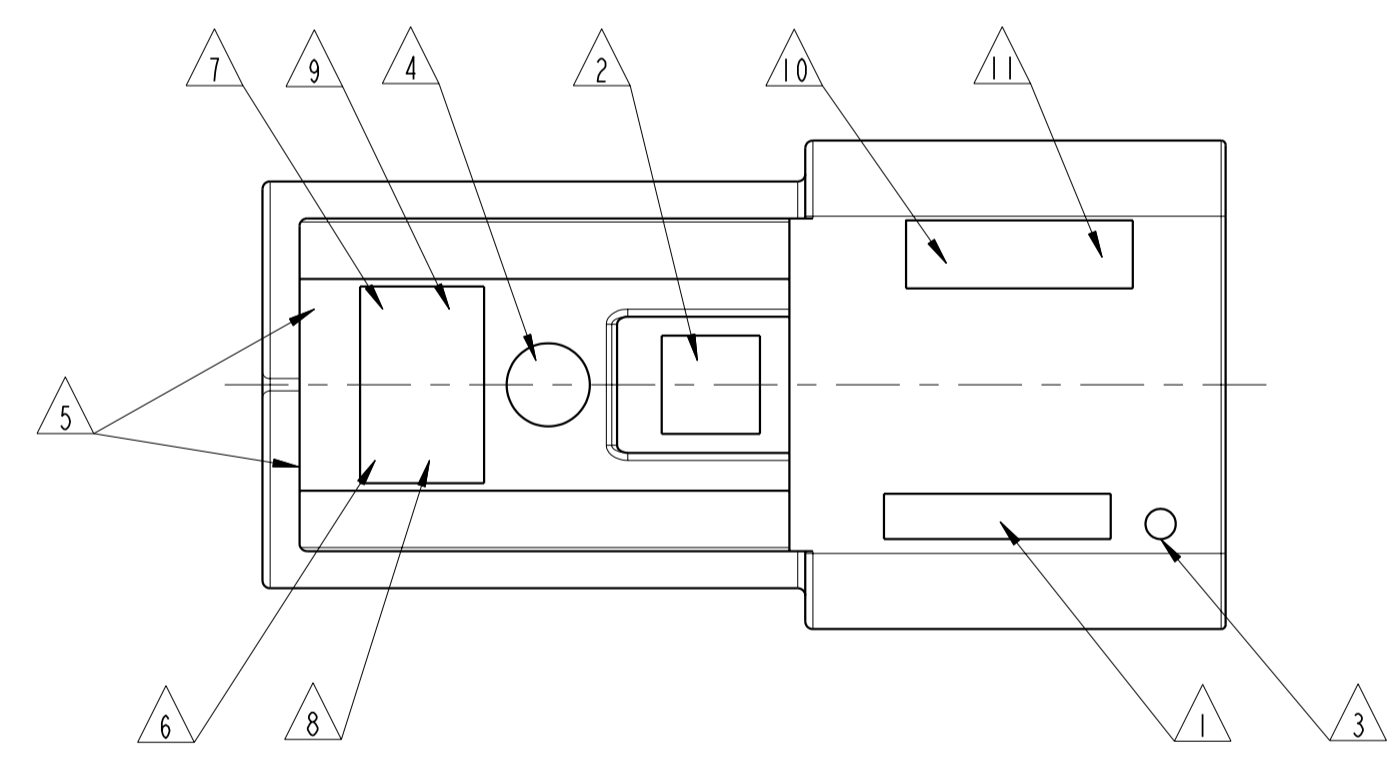
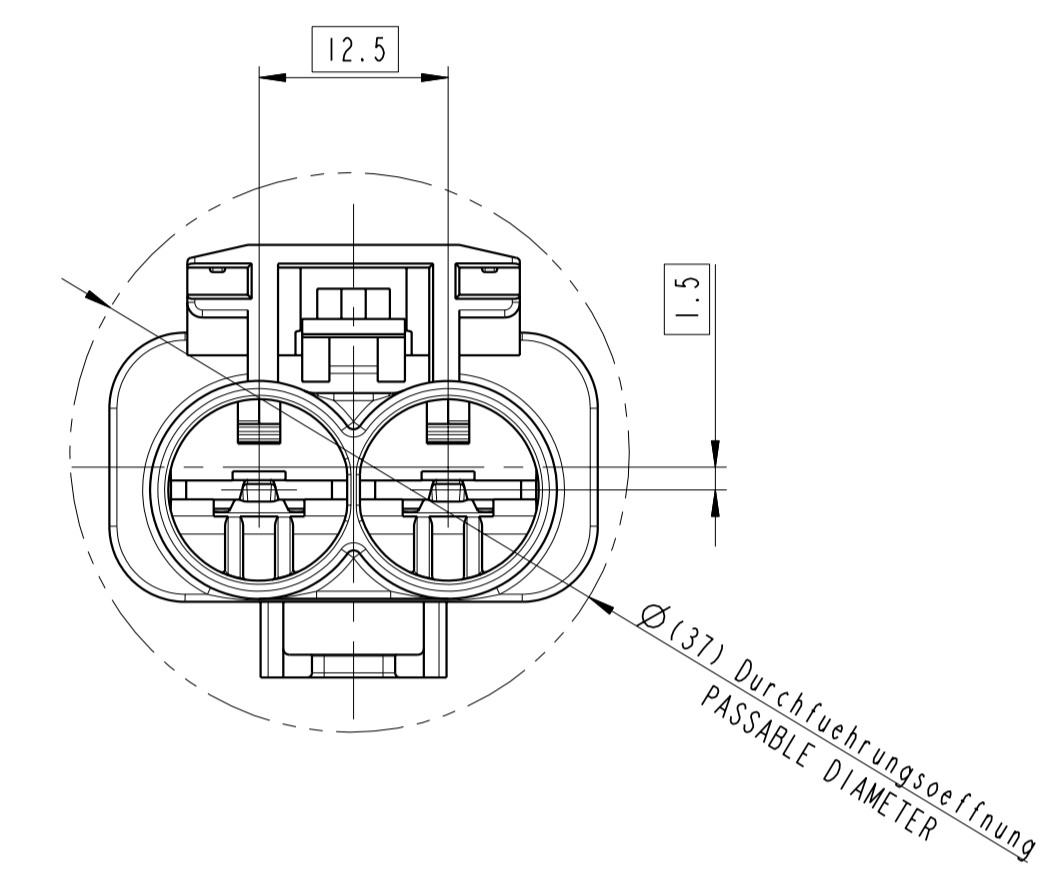
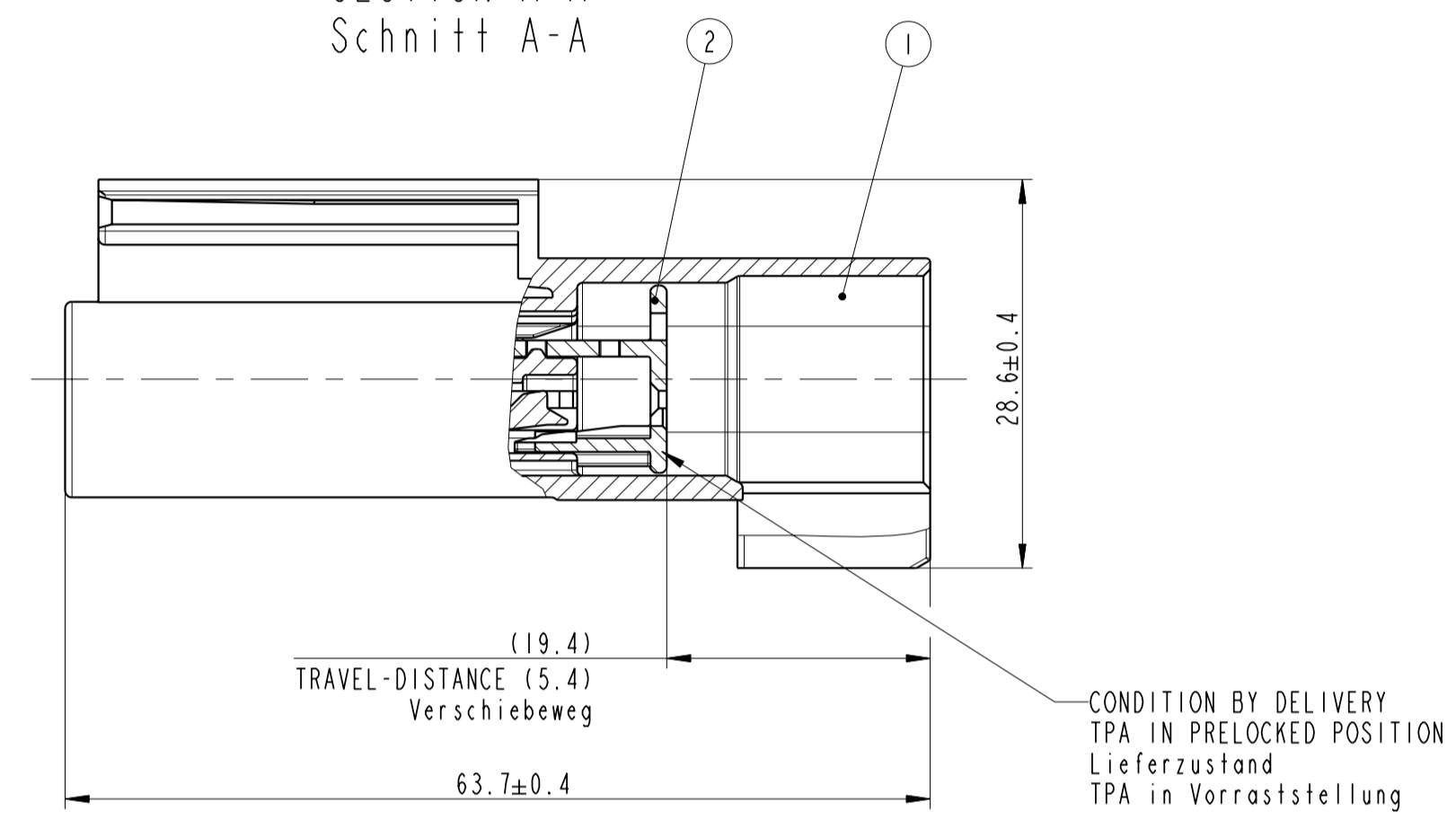


NOTES / Bemerkungen:

1	MATERIAL IDENTIFICATION CODE Materialkennzeichnung
2	FCI COMPANY LOGOTYPE FCI Firmenlogo
3	CAVITY MARK Nestmarkierung
4	DATE CLOCK Datumsuhr
5	CAVITY-NO. Kammernummerierung
6	FCI PART - NO. FCI Teilenummer
7	PART REVISION INDEX Teileänderungsindex
8	FCI ASSEMBLY PART - NO. FCI Baugruppe Teilenummer
9	ASSEMBLY INDEX Baugruppeindex
10	OPEL ABBREVIATION Opel Kurzzeichen
11	GM - COMPANY LOGOTYPE GM - Firmenlogo
12	ONLY THE GERMAN LANGUAGE SHALL BE BINDING Nur der deutsche Text ist bindend



SECTION A-A
Schnitt A-A



DESCRIPTION Benennung	FCI PART-NO. FCI Teilnr.	WIRE CROSS SECTION (mm ²) Leitungsquerschnitt(mm ²)	MATERIAL / SURFACE Werkstoff / Oberflaeche	PART-NO. Teilnr.	FOR INSULATION Ø(mm) fuerr Isolations Ø(mm)	COLOR Farbe	CRIMP SPEC Crimpspezifikation	
2x MALE TERMINAL 9.5mm (FCI)	Sn VERSION	6 017 02 71	>6.00 - 10.00	CuSn4 R540 1-3µm Sn	6 099 33 04 OR / oder 6 099 33 03 OR / oder 6 099 33 01	5.4 - 6.6 5.8 - 6.6 3.5 - 5.5	YELLOW / gelb OR / oder RED / rot OR / oder BLACK / schwarz	9 084 06 00
		6 017 02 61	>4.00 - 6.00	CuSn4 R540 1-3µm Sn	6 099 33 08 OR / oder 6 099 33 01	3.4 - 4.4 3.5 - 5.5	GREEN / gruen OR / oder BLACK / schwarz	
		6 017 02 51	>2.50 - 4.00	CuSn4 R540 1-3µm Sn	6 099 33 08 OR / oder 6 099 33 01	3.4 - 4.4 3.5 - 5.5	GREEN / gruen OR / oder BLACK / schwarz	
SUITABLE TERMINALS Geeignete Kontakte				SUITABLE SINGLE WIRE SEAL Geeignete Einzeladerdichtungen				

FCI - PART-NO. FCI-Teile-Nr.	ASSEMBLY NAME Baugruppe-Benennung	REV. INDEX	OPEL ABBREVIATION OPEL Kurzzeichen	OPEL-DRAWING-NO. OPEL-Zeichnungs-Nr.	WEIGHT Gewicht (g)	ITEM Position	QUANTITY Menge	NAME Benennung	MATERIAL Material	COLOUR Farbe	OPEL MATERIAL GROUP SPEC. OPEL Material Gruppenspez.	COUNTER PART Gegesteck
3 050 04 01	2W MALE CONNECTOR 2pol. Steifgehäuse	C	ZMW2-120	24 413 501	18.4	2	1	TPA Kontaktsicherung	PBT-GF15	VIOLET violett	GM OK006612	FEMALE HOUSING 2-WAY Buchsengehäuse 2-pol. 3 040 07 01 3 040 10 01
						1	1	MALE HOUSING - 2WAY Steckergehäuse - 2pol.	PBT-GF30	BLACK schwarz	GM OK006615R OK0066429	

H

492/10	BC13-10	suitable SWS updated
454/10	-	Redrawn in ProE; drawing updated; 3D view added
	AB5-11	Table revised
ECH. NO. ECH-NUMMER	POSITION	CHANGE DESCRIPTION ÄNDERUNGSBESCHREIBUNG
PRODUCT SPEC. PRODUKT-SPEZ.	PACKAGING SPEC. VERPACKUNGS-SPEZ.	APPLICATION SPEC. ANWENDUNGS-SPEZ.
-	-	9 902 12 30
<p>THIS DRAWING AND ALL OTHER INFORMATION CONTAINED THEREIN IS THE PROPERTY OF FCI. THIS DRAWING MAY NOT BE COPIED, REPRODUCED OR DISCLOSED TO ANY THIRD PARTY WITHOUT THE EXPRESS WRITTEN PERMISSION OF FCI.</p> <p>DIESE ZEICHNUNG UND ALLE ANDEREN INFORMATIONEN SIND DAS EIGENTUM VON FCI. DIESE ZEICHNUNG DARF NIEMALS KOPIERT, REPRODUZIERT ODER AN DRETTEN PARTEN OBERTRAGEN WERDEN OHNE DIE SCHRIFTLICHE ZULASSUNG VON FCI.</p> <p>© FCI April 1999</p>		
TOLERANCES TOLERANZEN	±0.1	±2*
DATE DATUM	NAME NAME	TITLE BEZEICHNUNG
2009-03-19	M	2W SEALED MALE CONNECTOR
DESIGNED BY ENTWURFEN VON	DATE DATUM	TITLE BEZEICHNUNG
20100705	20100705	2W SEALED MALE CONNECTOR
APPROVED BY GEBILDIGT VON	DATE DATUM	TITLE BEZEICHNUNG
04010205	20100705	2W SEALED MALE CONNECTOR
ISS. NO. ISS-NUMMER	REV. INDEX	DRAWING NUMBER ZEICHN.-NUMMER
EU-090230	H	30500401C
TEXT TEXT	REV. INDEX	DRAWING NUMBER ZEICHN.-NUMMER
NO MODIFICATION ALLOWED OUTSIDE KEINÄNDERÄUSSERLICHES WÄRDELN	REV. INDEX	DRAWING NUMBER ZEICHN.-NUMMER
	C	30500401

X-ON Electronics

Largest Supplier of Electrical and Electronic Components

Click to view similar products for [Automotive Connectors](#) category:

Click to view products by [APTIV](#) manufacturer:

Other Similar products are found below :

[003-018-000](#) [60403001](#) [60993906-B](#) [629515004020001](#) [M902-2131](#) [M902-2161](#) [72.330.1035.1](#) [73.353.4028.0](#) [F119300-B](#) [F166900](#)
[F258300-B](#) [F358300-B](#) [F407400](#) [F444110](#) [F487000](#) [F509500B-B](#) [827153-1](#) [8N1515-32-24P](#) [9-1326729-8](#) [925474-1](#) [928905-1](#) [964562-4](#)
[968782-1](#) [GT17SA-8DS-HU](#) [98891-1012](#) [98947-1016](#) [12004475-L](#) [12010290](#) [12010309-B](#) [12015454](#) [12020219-B](#) [12020308](#) [12041318-B](#)
[12052225-L](#) [12052466](#) [12059125](#) [12064869](#) [12004327-B](#) [12010503-B](#) [12015308](#) [12015384](#) [12015909](#) [1-21030-1](#) [12041254](#) [12041318](#)
[12047946-B](#) [12047957](#) [12047957-L](#) [12059473](#) [12066261](#)