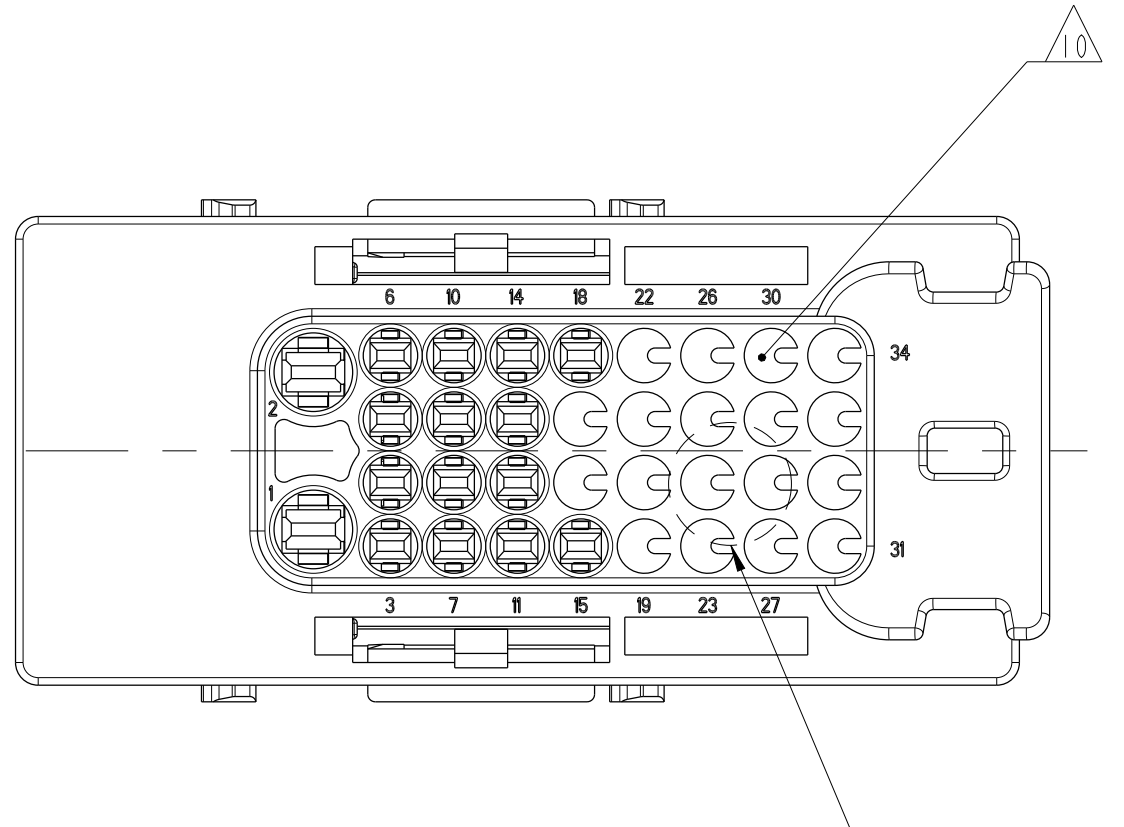
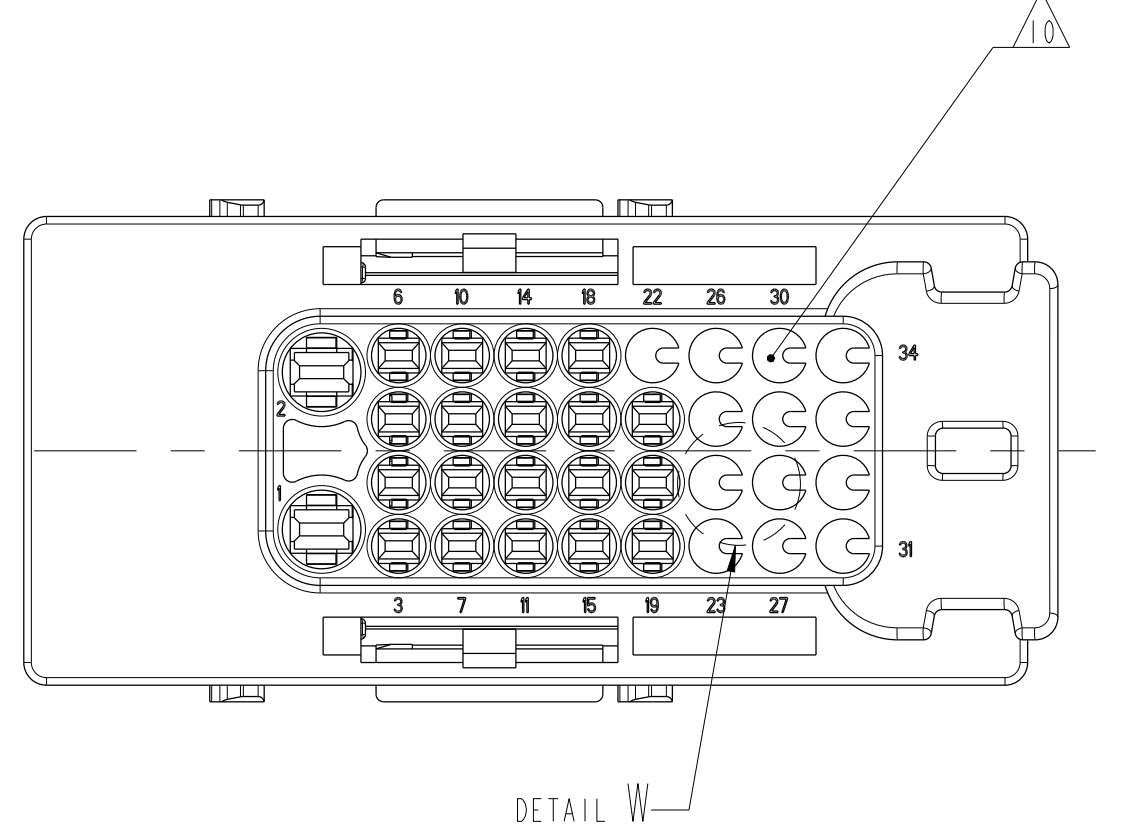
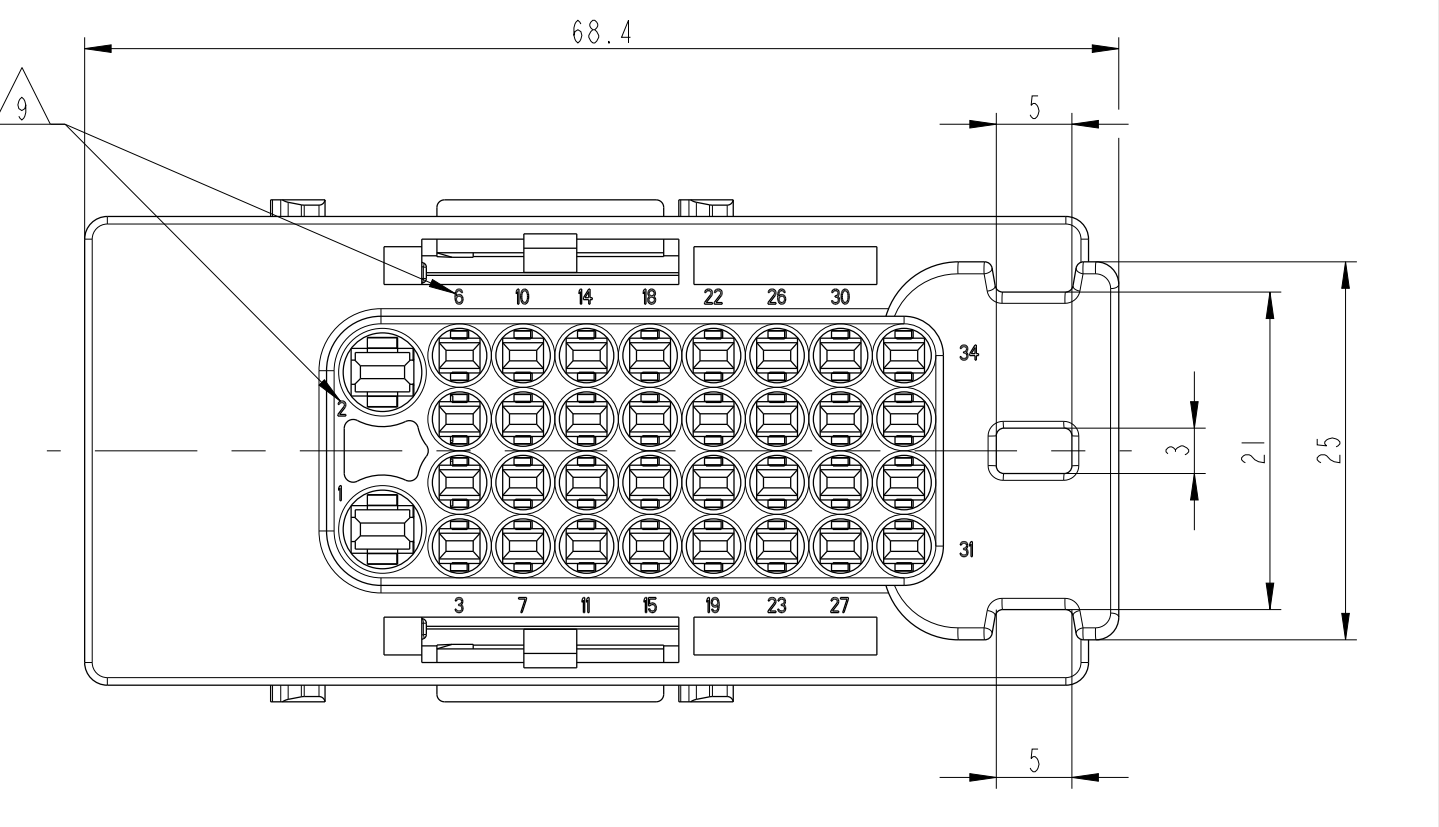


23			22		21		20		19		18		17		16		15		14		13		12		11		10		9		8		7		6		5		4		3		2		1								
NO. OF WAYS Anzahl Kamern		34		FCI- PART-NO. FCI- Teile-Nr.		3 053 06 11		C		FCI- PART-NO. FCI- Teile-Nr.		3 053 06 21		C		FCI- PART-NO. FCI- Teile-Nr.		3 053 06 31		C		NO. OF WAYS Anzahl Kamern																															
CUSTOMER- ABBREVIATION Kunden- Kurzzeichen		ZMW 34-1		CUSTOMER- ABBREVIATION Kunden- Kurzzeichen		ZMW 34-1		CUSTOMER- ABBREVIATION Kunden- Kurzzeichen		ZMW 34-1		CUSTOMER- ABBREVIATION Kunden- Kurzzeichen		ZMW 34-1		CUSTOMER- ABBREVIATION Kunden- Kurzzeichen		ZMW 34-1		CUSTOMER- ABBREVIATION Kunden- Kurzzeichen																																	
CUSTOMER- VERSION-NAME Kunden- Variantenname		Version 1		CUSTOMER- VERSION-NAME Kunden- Variantenname		Version 2		CUSTOMER- VERSION-NAME Kunden- Variantenname		Version 2		CUSTOMER- VERSION-NAME Kunden- Variantenname		Version 3		CUSTOMER- VERSION-NAME Kunden- Variantenname		Version 3		CUSTOMER- VERSION-NAME Kunden- Variantenname																																	
CAVITIES CLOSED verschlossene Kamern		-		CAVITIES CLOSED verschlossene Kamern		22-34		CAVITIES CLOSED verschlossene Kamern		22-34		CAVITIES CLOSED verschlossene Kamern		16-17,19-34		CAVITIES CLOSED verschlossene Kamern		16-17,19-34		CAVITIES CLOSED verschlossene Kamern																																	
WIRE SUPPORT Kabelabgang		"A"		WIRE SUPPORT Kabelabgang		"A"		WIRE SUPPORT Kabelabgang		"A"		WIRE SUPPORT Kabelabgang		"A"		WIRE SUPPORT Kabelabgang		"A"		WIRE SUPPORT Kabelabgang																																	

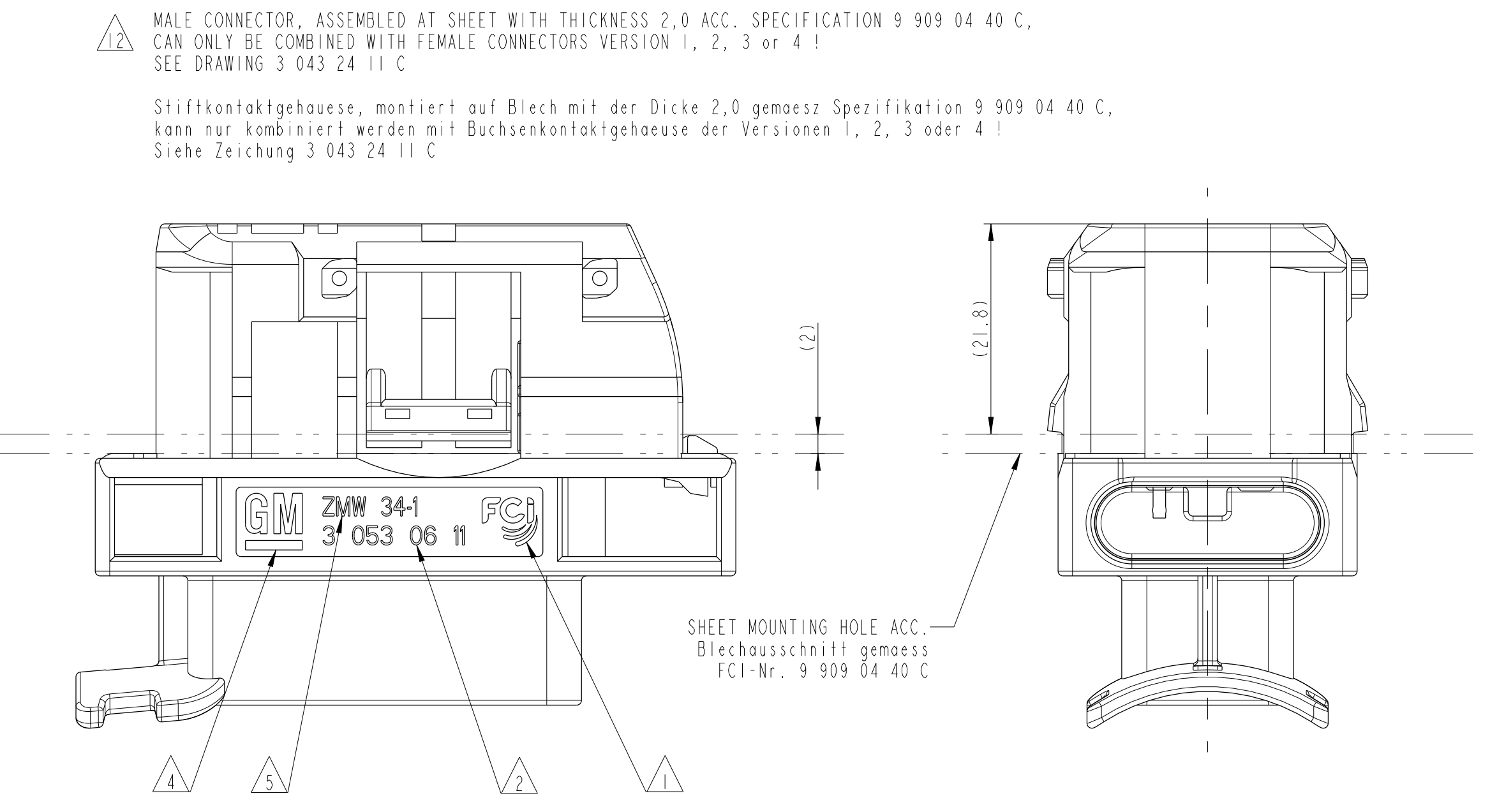
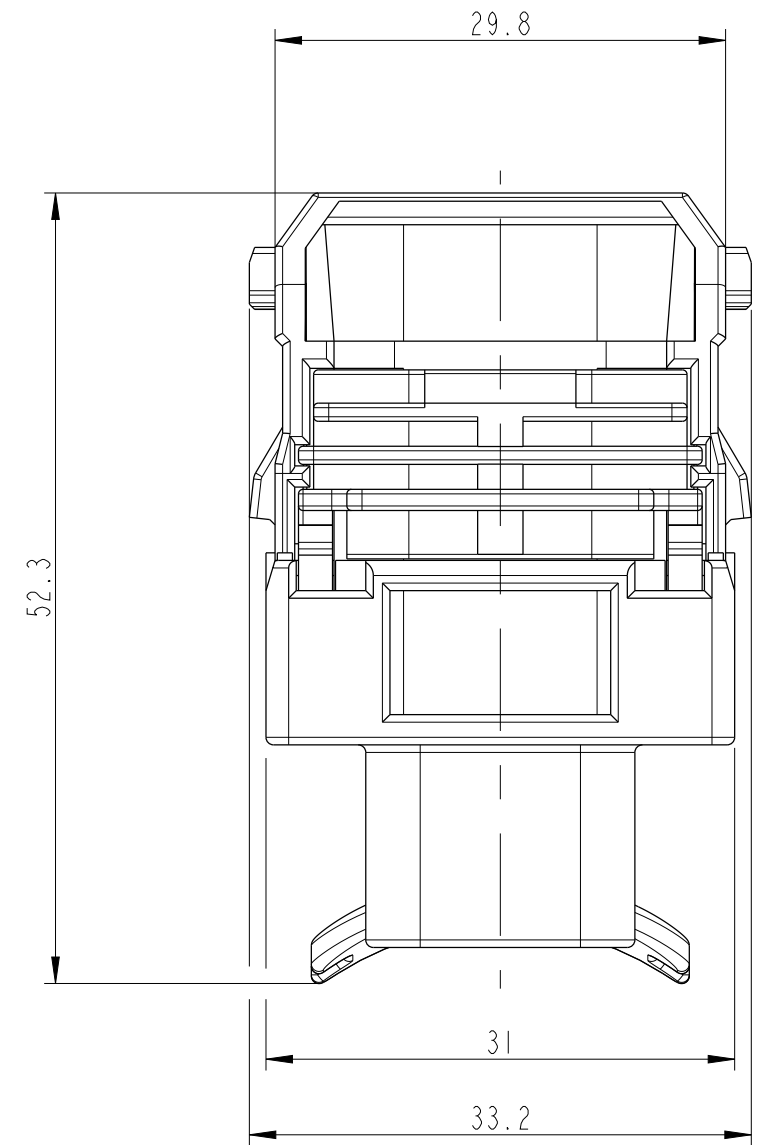
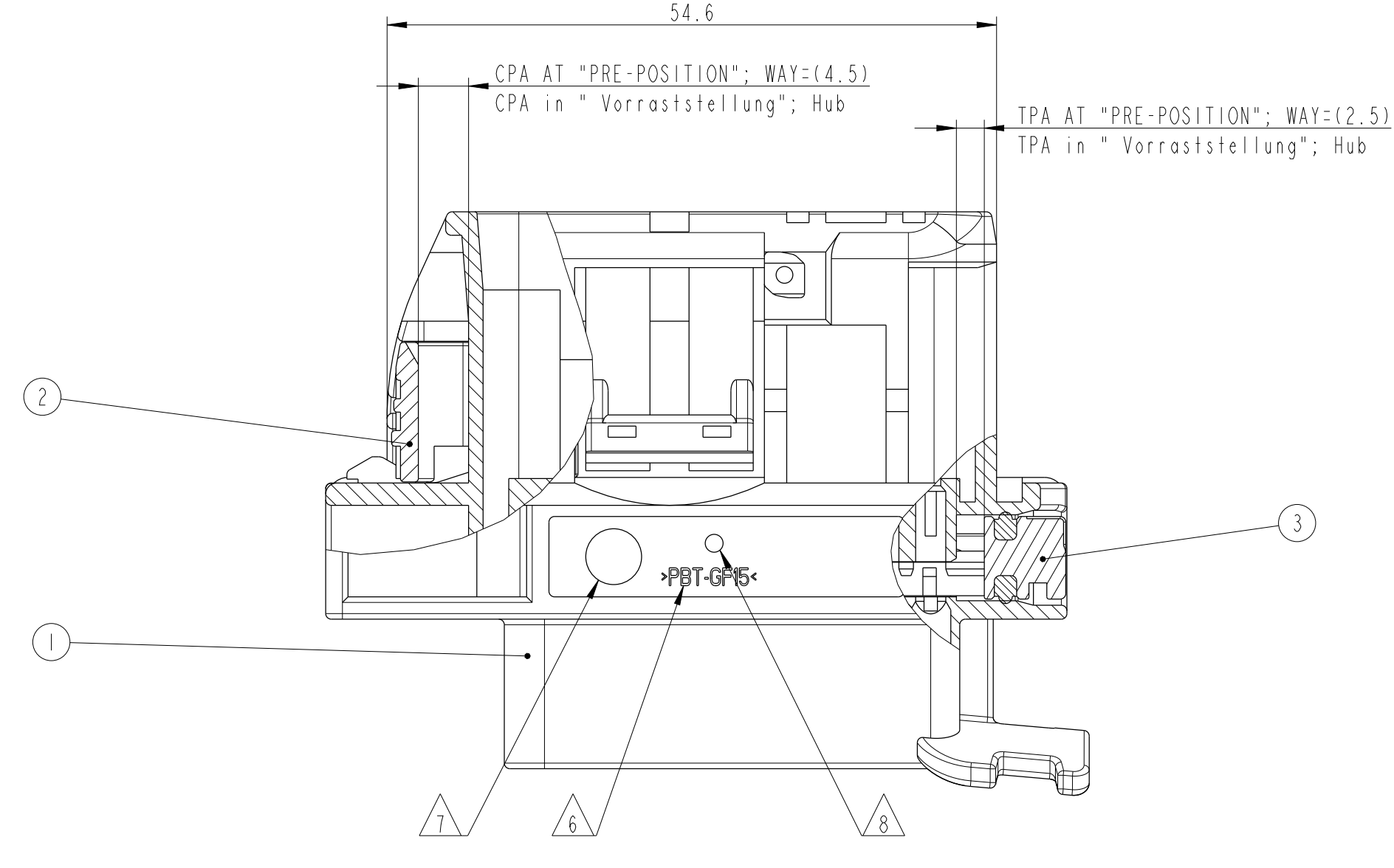
NOTES / Bemerkungen:	
	FCI COMPANY LOGOTYPE FCI Firmenlogo
	FCI- ASSEMBLY PART-NO. : SEE TABLE FCI- Baugruppentelern. : siehe Tabelle
	REVISION INDEX OF ASSEMBLY Teileänderungsindex der Baugruppe
	CUSTOMER-LOGO Kunden- Firmenzeichen
	CUSTOMER PART ABBREVIATION ACCORDING TO TABLE Kunden- Kurzzeichen nach Tabelle
	IDENTIFICATION OF MATERIAL ACC. TO VDA 260 Materialkennzeichnung nach VDA 260
	DATE CLOCK $\varnothing$ 6mm Datumuhr $\varnothing$ 6mm
	MOULD CAVITY MARK, FOR EXAMPLE 1,2,3... Formesmarkierung, Beispiel 1,2,3...
	CAVITY IDENTIFICATION Kammer - Numerierung
	BLIND CAVITIES, WATERPROOF Blindkammer, wasserdicht verschlossen
	BLIND CAVITY RIB 180° TURNED ALLOWED Blindkammerrippe 180° gedreht zulässig
	MIND THIS SIGNIFICANT NOTE FOR APPLICATION! Besondere, anwendungsspezifische Bemerkung beachten!
	ONLY THE GERMAN LANGUAGE SHALL BE BINDING Nur der deutsche Text ist bindend



DETAIL W  
Einzelheit W

DETAIL W  
Einzelheit W

SECTION A-A  
Schnitt A-A

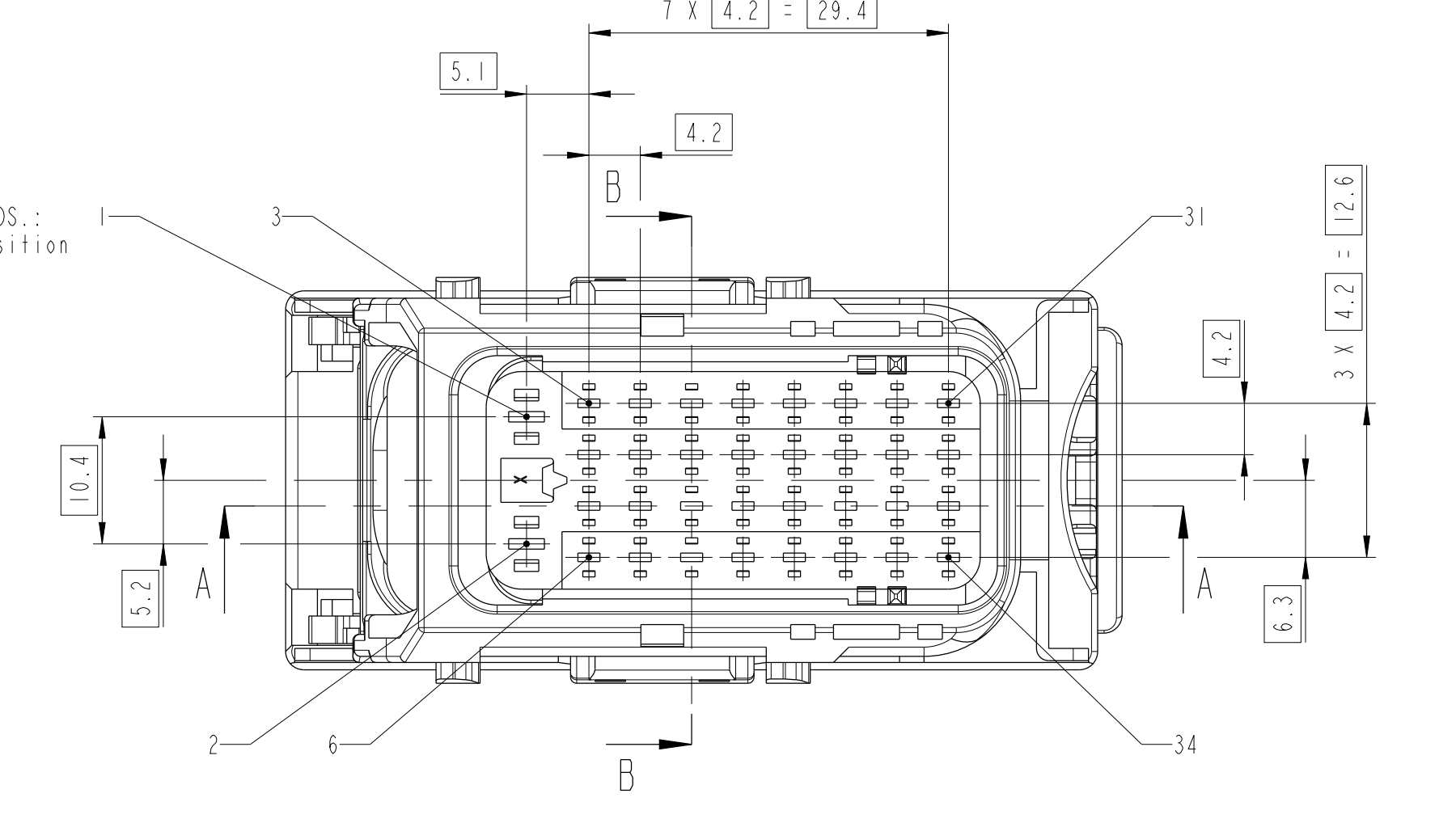


MALE CONNECTOR, ASSEMBLED AT SHEET WITH THICKNESS 2.0 ACC. SPECIFICATION 9 909 04 40 C.  
CAN ONLY BE COMBINED WITH FEMALE CONNECTORS VERSION 1, 2, 3 or 4!  
SEE DRAWING 3 043 24 11 C

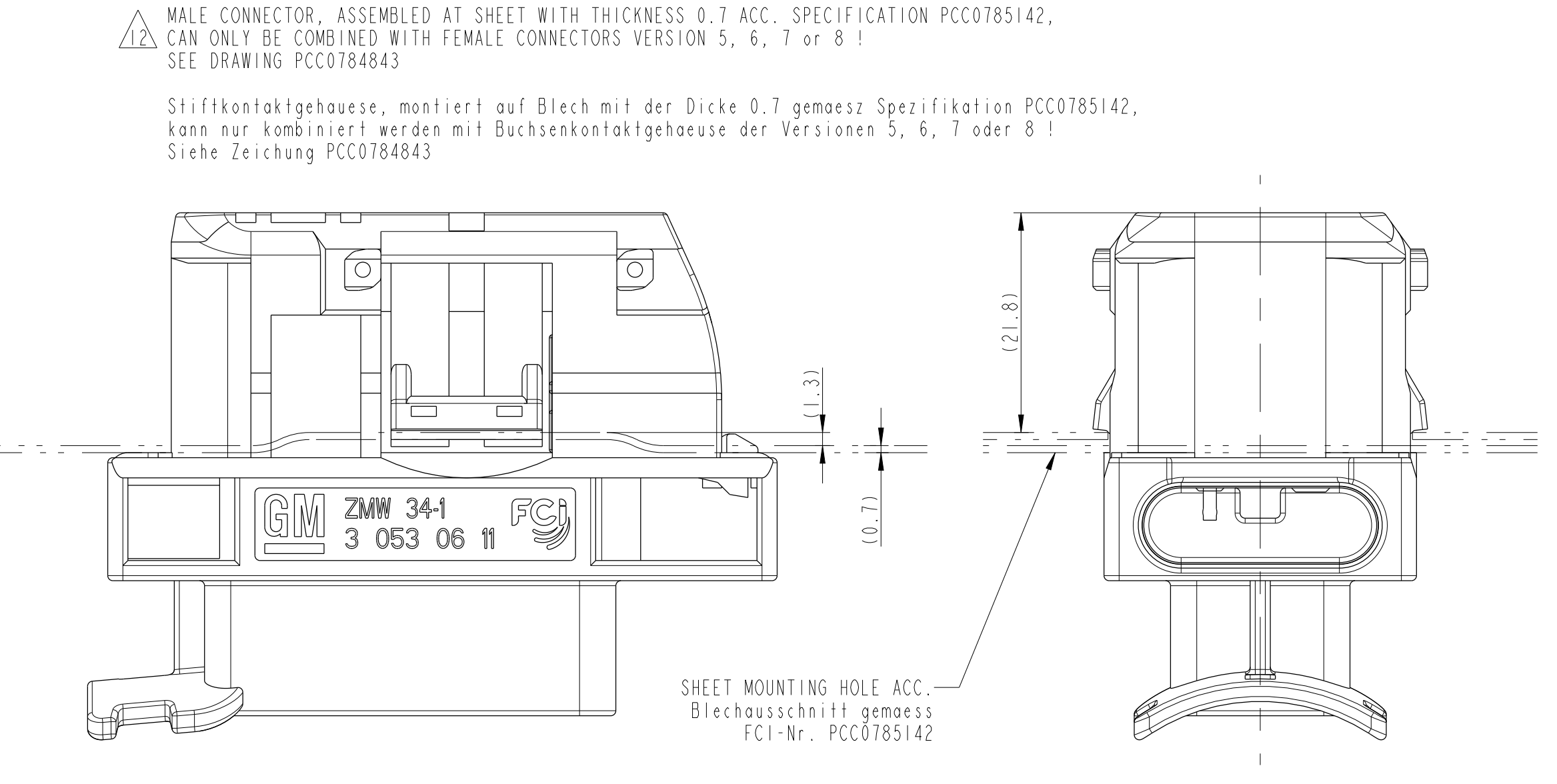
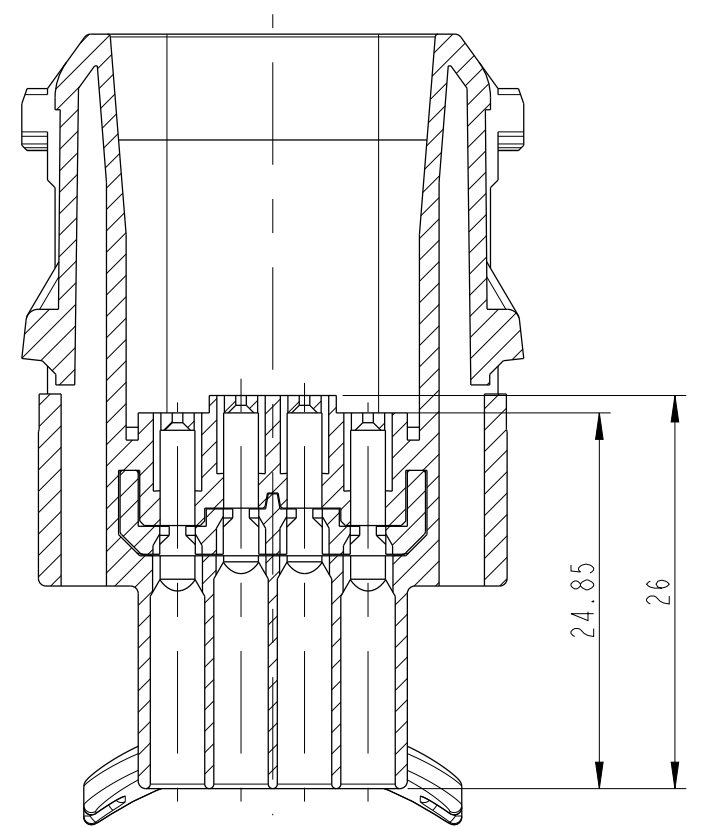
Stifftkontaktgehäuse, montiert auf Blech mit der Dicke 2,0 gemäss Spezifikation 9 909 04 40 C.  
kann nur kombiniert werden mit Buchsenkontaktgehäuse der Versionen 1, 2, 3 oder 4!  
Siehe Zeichnung 3 043 24 11 C

SHEET MOUNTING HOLE ACC.  
Blechschraffur gemäss  
FCI-Nr. 9 909 04 40 C

CLASSIFICATION ACC. TO GME3191 Klassifizierung nach GME3191	
TEMPERATURE CLASS Temperaturklasse	TC 2
VIBRATION CLASS Schwingungsklasse	VC 1
SEALING CLASS Dichtheitsklasse	SC 2
AREA OF APPLICATION Anwendungsbereich	DOOR / BODY Tuer / Karosserie



SECTION B-B  
Schnitt B-B



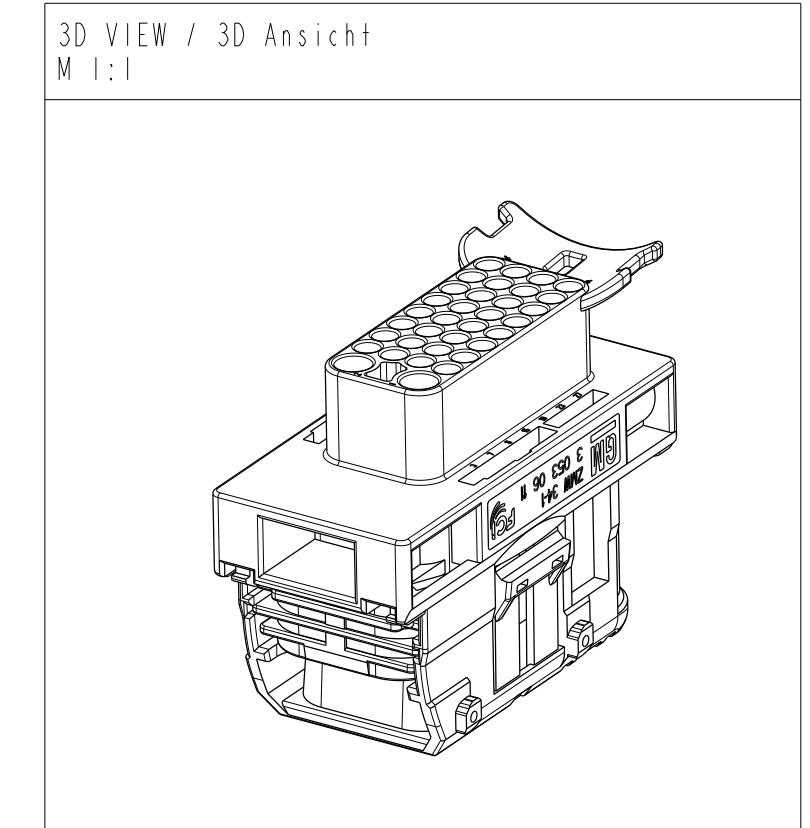
MALE CONNECTOR, ASSEMBLED AT SHEET WITH THICKNESS 0.7 ACC. SPECIFICATION PCC0785142.  
CAN ONLY BE COMBINED WITH FEMALE CONNECTORS VERSION 5, 6, 7 or 8!  
SEE DRAWING PCC0784843

Stifftkontaktgehäuse, montiert auf Blech mit der Dicke 0,7 gemäss Spezifikation PCC0785142.  
kann nur kombiniert werden mit Buchsenkontaktgehäuse der Versionen 5, 6, 7 oder 8!  
Siehe Zeichnung PCC0784843

SHEET MOUNTING HOLE ACC.  
Blechschraffur gemäss  
FCI-Nr. PCC0785142

DESCRIPTION Benennung	FCI PART-NO. FCI Teilernr.	WIRE CROSS SECTION (mm²) Leitungsquerschnitt(mm²)	MATERIAL / SURFACE Werkstoff / Oberfläche	PART-NO. Teilerlernr.	FOR INSULATION (mm) fuer Isolations (mm)	COLOR Farbe	MATERIAL / SURFACE Werkstoff / Oberfläche	CRIMP SPEC. Crimpspezifikation	CONTACT BODY: Grundkoerper:		CANTILEVER SPRING: Ueberfeder:		WVO (SILICONE-ELASTOMER)  HOT AIR RESISTANT / wärmeluftbeständig: +180°C  ELONGATION AT BREAK / Reissdehnung: >375%  OIL PORTION / Ölanteil: 1%±2%	9084100
									6 011 07 11	>0.20 - 0.35	CuP 2P R420 / 1-3µm Sn	6 099 40 15		
DCS2 2.0MM MALE TERMINAL Stiftkontakt. (max. 2x)	SN VERSION	6 011 07 31	0.50 - 1.00	X10 Cr/N: 18 8 / BLANK	6 099 40 23	2.2 - 2.7	RED / rot			CONTACT BODY: Grundkoerper:		CANTILEVER SPRING: Ueberfeder:		
		6 011 07 41	1.50 - 2.0 2.5		6 099 40 34	2.7 - 3.0	YELLOW / gelb							
		6 099 40 01	SEALING PLUG Blindstopfen		GRUEN green									
DCS2 1.5MM MALE TERMINAL Stiftkontakt. (max. 32x)	SN VERSION	6 010 07 11	>0.22 - 0.35	X10 Cr/N: 18 8 / BLANK	6 099 39 13	1.1 - 1.6	RED rot			CONTACT BODY: Grundkoerper:		CANTILEVER SPRING: Ueberfeder:		
		6 010 07 31	0.50 0.75 1.00		6 099 39 13	1.1 - 1.6	RED/rot							
		6 010 07 41	>1.00 - 1.50		6 099 39 20	1.6 - 1.9	GREY/grau			6 099 39 34	1.9 - 2.4	YELLOW/gelb		
6 099 39 06	SEALING PLUG Blindstopfen	WHITE weiß												
									CAVITY POS.: Kammerposition					

SEE TABLE Siehe Tabelle	SEE TABLE Siehe Tabelle	ZMW 34-1	13184595	37.0	3	1	TPA Sekundaerriegelung	PBT-GF15	GN QK006612	VIOLET violet	4006	SEE DRAWINGS Siehe Zeichnungen 3 043 24 11 C
					2	1	TPA Dichtung fuer TPA	TPE	GN QK006612	NATURE		PCC0784843
					1	1	CPA	PBT-GF15 <td>GN QK006612</td> <td>ORANGE orange</td> <td>2003</td> <td>SEE NOTES AT RIGHT SIDE siehe Bemerkungen rechts</td>	GN QK006612	ORANGE orange	2003	SEE NOTES AT RIGHT SIDE siehe Bemerkungen rechts
					1	1	MALE HOUSING Stiftkontaktgehäuse	PBT-GF15 <td>GN QK006612</td> <td>BLACK schwarz</td> <td>9011</td> <td></td>	GN QK006612	BLACK schwarz	9011	



12-00929	B70-C20 A22 B3	TERMINAL TABLE: SEALING PLUGS ADDED COLUMN ADDED FOR CUSTOMER DRAWING NUMBER APPLICATION SPECIFICATION NUMBER CORRECTED	DATE: 12.11.2024 DRAWING NO.: 34W DOOR-TO-BODY CONNECTOR PART NUMBER: 30530611C SERIAL RELEASED
ECN NO. EINWÄRTS	POSITION POSITION	CHANGE DESCRIPTION ÄNDERUNGSBESCHREIBUNG	DATE: 12.11.2024 DRAWING NO.: 34W DOOR-TO-BODY CONNECTOR PART NUMBER: 30530611C SERIAL RELEASED

## X-ON Electronics

Largest Supplier of Electrical and Electronic Components

*Click to view similar products for [Automotive Connectors](#) category:*

*Click to view products by [APTIV](#) manufacturer:*

Other Similar products are found below :

[003-018-000](#) [60403001](#) [60993906-B](#) [629515004020001](#) [M902-2131](#) [M902-2161](#) [72.330.1035.1](#) [73.353.4028.0](#) [F119300-B](#) [F166900](#)  
[F258300-B](#) [F358300-B](#) [F407400](#) [F444110](#) [F487000](#) [F509500B-B](#) [827153-1](#) [8N1515-32-24P](#) [9-1326729-8](#) [925474-1](#) [928905-1](#) [964562-4](#)  
[968782-1](#) [GT17SA-8DS-HU](#) [98891-1012](#) [98947-1016](#) [12004475-L](#) [12010290](#) [12010309-B](#) [12015454](#) [12020219-B](#) [12020308](#) [12041318-B](#)  
[12052225-L](#) [12052466](#) [12059125](#) [12064869](#) [12004327-B](#) [12010503-B](#) [12015308](#) [12015384](#) [12015909](#) [1-21030-1](#) [12041254](#) [12041318](#)  
[12047946-B](#) [12047957](#) [12047957-L](#) [12059473](#) [12066261](#)