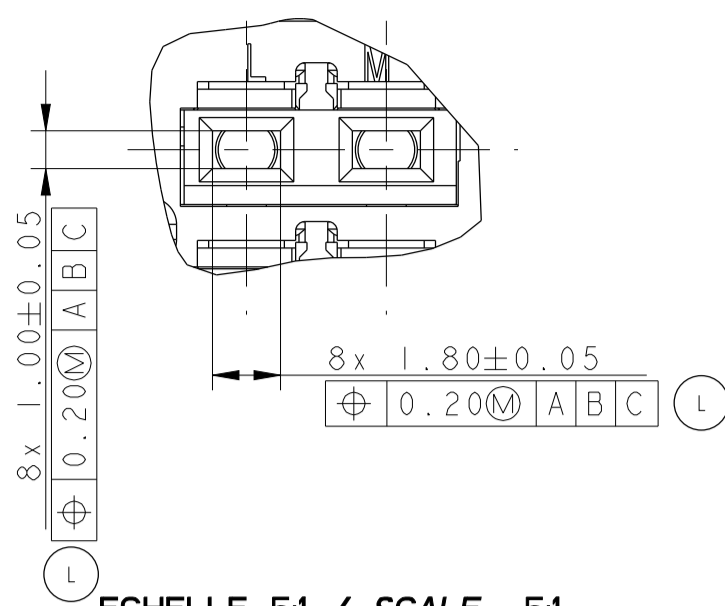
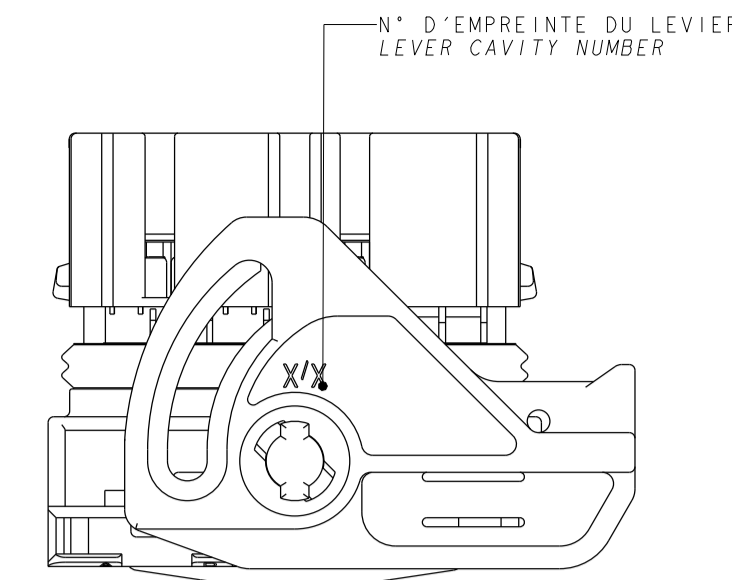


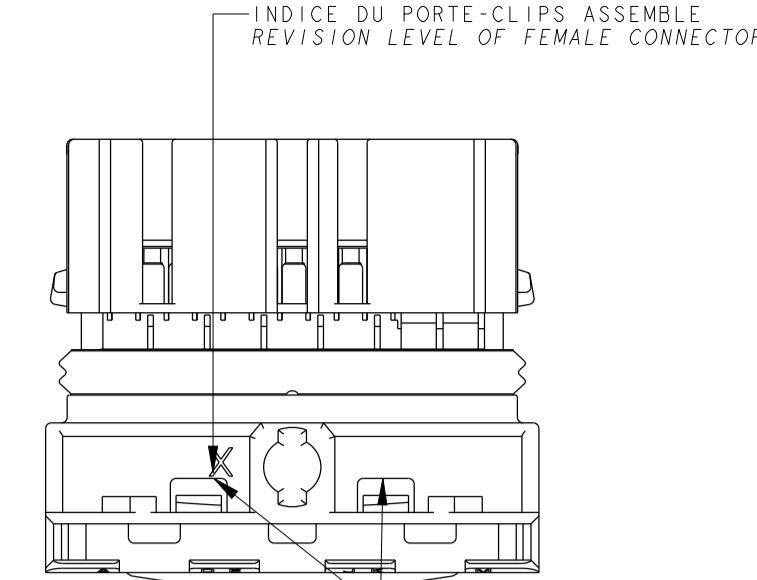
DETAIL ALVEOLES 15
DETAIL CAVITIES 15



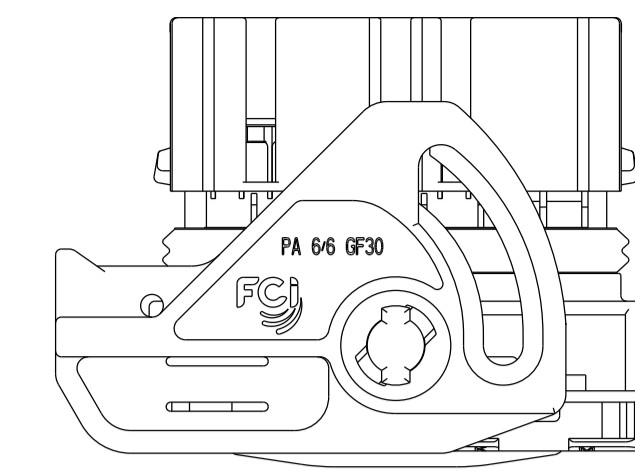
ECHELLE 5:1 / SCALE 5:1



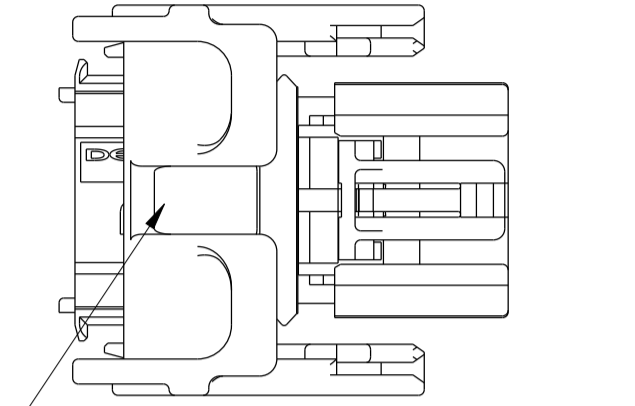
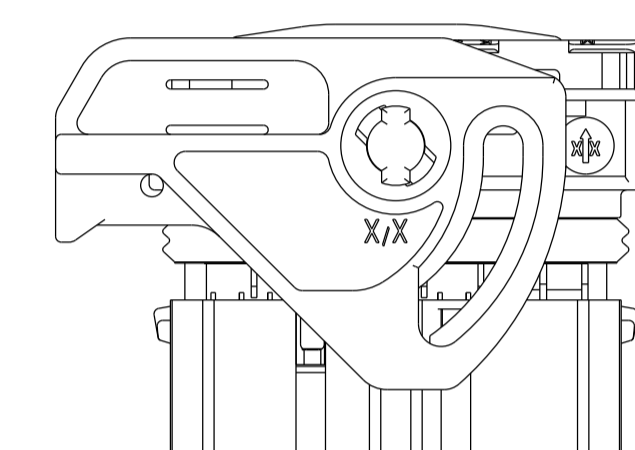
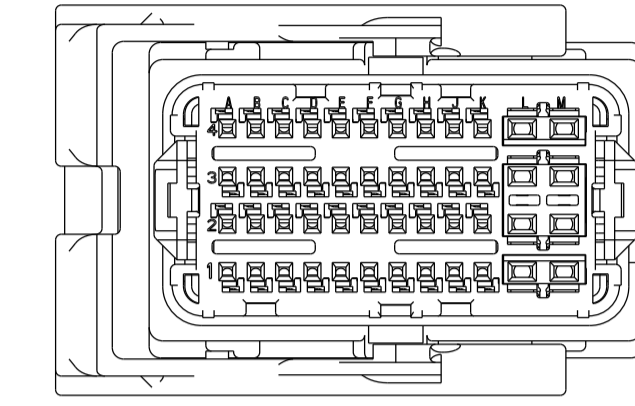
SORTIE FAISCEAU A DROITE
RIGHT WIRING OUT



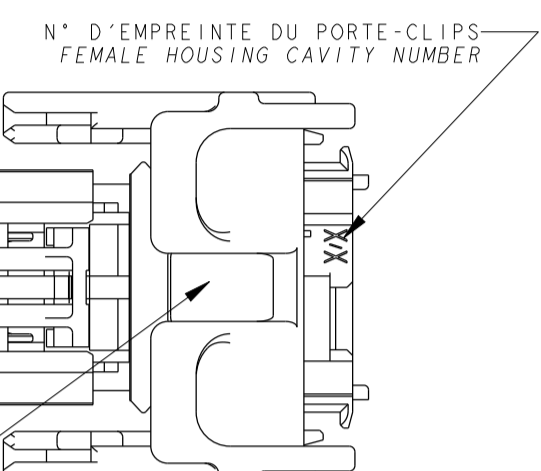
MARQUAGES EN DESSOUS DU LEVIER
(LEVIER ENLEVE POUR CETTE VUE)
MARKING UNDER LEVER COMPONENT
(LEVER REMOVED FOR THIS VIEW)



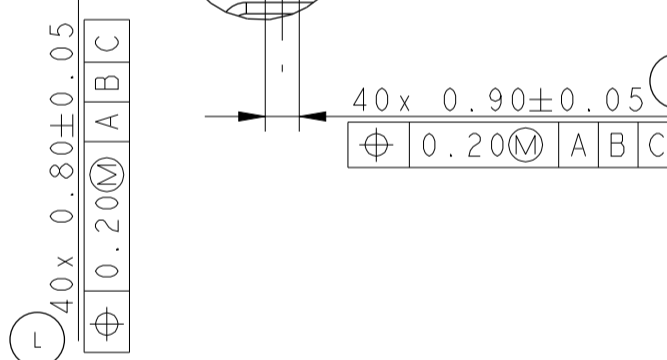
SORTIE FAISCEAU A GAUCHE
LEFT WIRING OUT



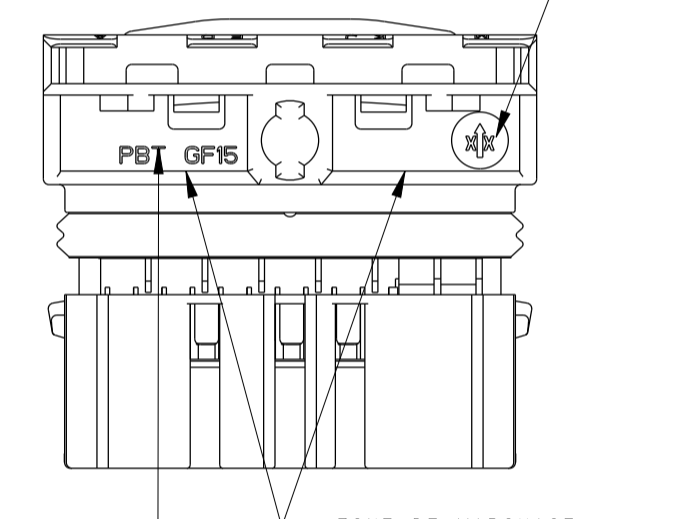
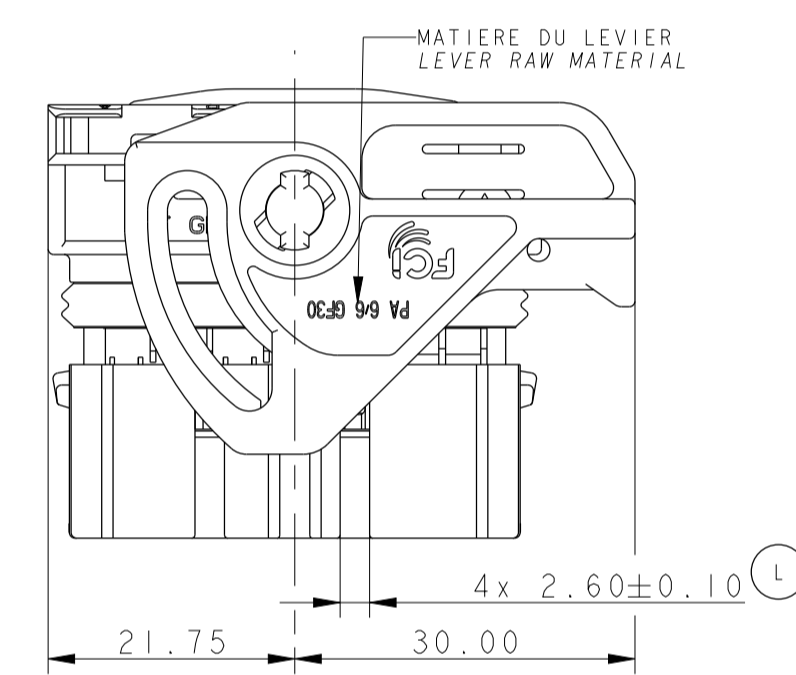
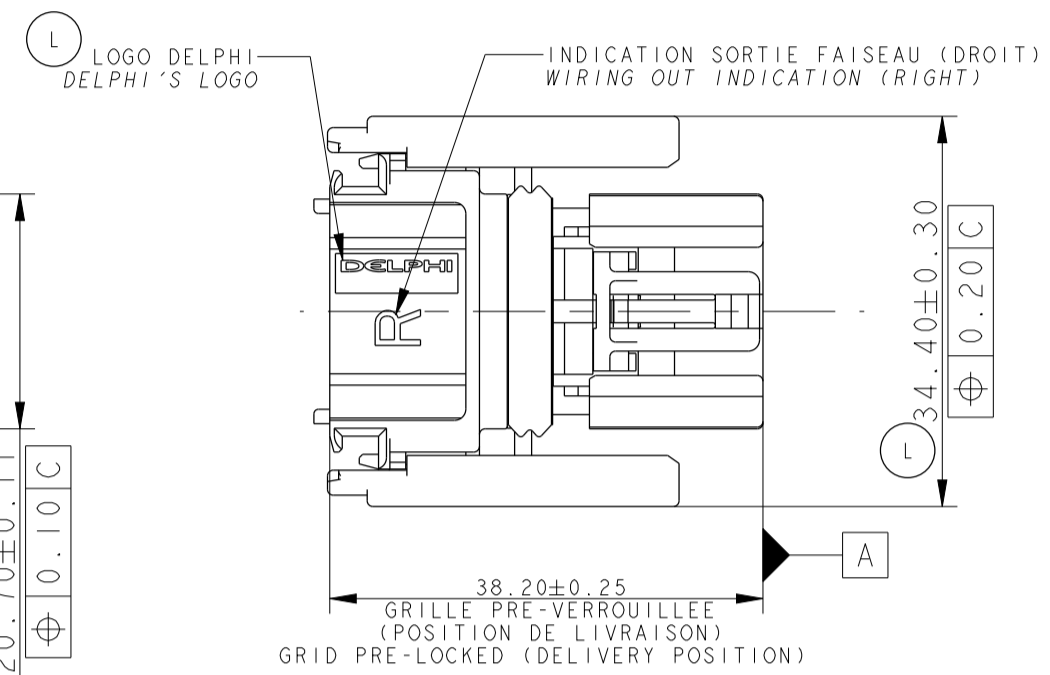
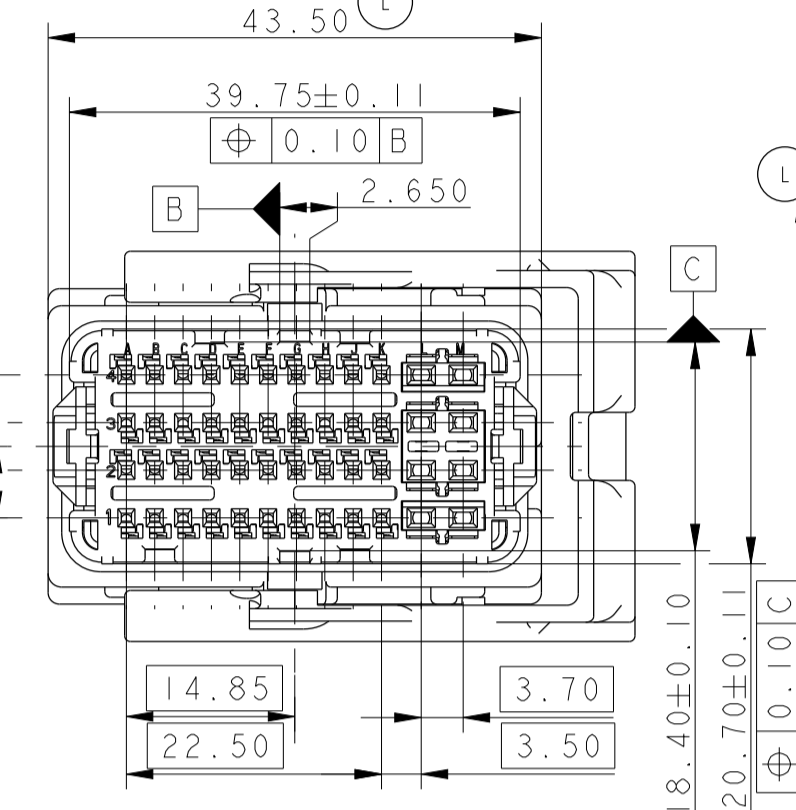
LE LEVIER CACHE LA MAUVAISE INDICATION DE SORTIE DE FAISCEAU
LEVER HIDE BAD WIRING OUT INDICATION



DETAIL ALVEOLES 0.635
DETAIL CAVITIES 0.635



ECHELLE 5:1 / SCALE 5:1



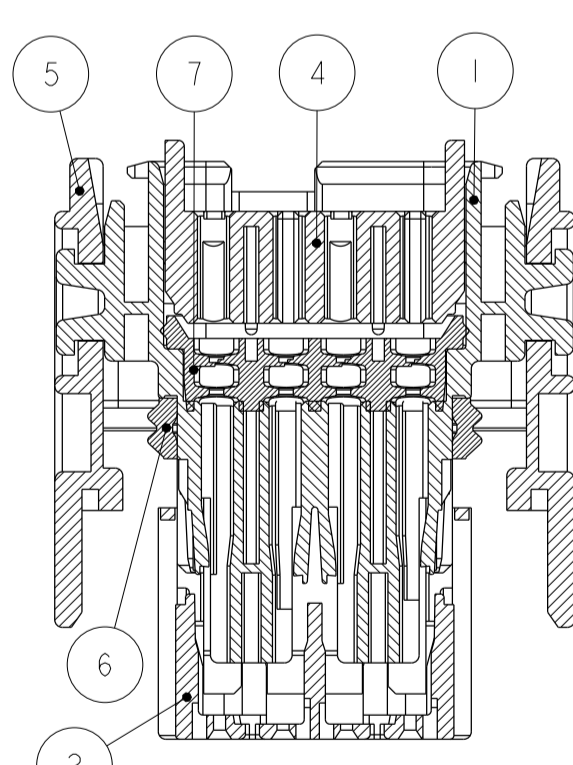
MARQUAGES EN DESSOUS DU LEVIER
(LEVIER ENLEVE POUR CETTE VUE)
MARKING UNDER LEVER COMPONENT
(LEVER REMOVED FOR THIS VIEW)

PRODUITS ASSOCIES ASSOCIATED PARTS							
CAPOT COVER	BOUCHON D'ALVEOLES CAVITY PLUG						
	CAVITE 0.635 0.635 CAVITY		CAVITE 1.5 1.5 CAVITY				
SORTIE DES FILS WIRES OUTPUT	MVL P/N	DELPHI P/N	MVL P/N	DELPHI P/N	MVL P/N	DELPHI P/N	
0°	F965000	13956254	PP10001045	13768626	PP10001486	13826722	
45°	PP10001538	33517228					

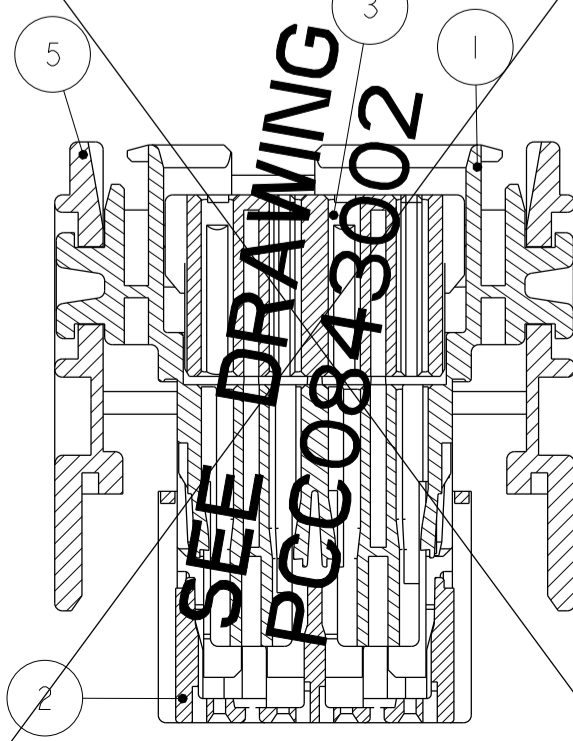
SPECIFICATION DE CONDITIONNEMENT PACKAGING SPECIFICATION	
FE PA 06 013	
CAHIER DES SPECIFICATIONS SPECIFICATION	
NF R 13-462 FE PS 07 023	
MISE EN OEUVRE APPLICATION SPECIFICATION	
DOSSIER DE PRECONISATION : PU 087 USER'S MANUAL : PU 087	

Ø DE FILS MINI ET MAXI ADMISSIBLE POUR GARANTIR L'ETANCHEITE DU PRODUIT SUITABLE MIN. AND MAX. WIRES Ø TO GUARANTEE THE WATER TIGHTNESS OF THE PRODUCT					
TYPE DE CONTACT TERMINAL SIZE	REFERENCE MVL MVL PART NUMBER	REFERENCE DELPHI DELPHI PART NUMBER	JOINT TUBE SUR FIL WIRE TUBE	Ø MINI MINIMUM Ø	Ø MAXI MAXIMUM Ø
GTS 0.635	0.35mm ²	PP10001619	13955989	1.30	1.50
	0.50mm ²	PP10000489	13648598	1.40	1.70
GTS 1.5	0.50mm ² - 0.85mm ²	PP10001482	13712871	F418400	2.20
	1.00mm ² - 1.30mm ²	PP10001483	13741954	F418400	2.40
	1.40mm ² - 2.00mm ²	PP10001484	13749482	-	2.80

SEALED VERSION



UNSEALED VERSION



PRINCIPALES PROPRIETES MECANQUES MAIN MECHANICAL PROPERTIES			CT 0635	CT 15
FORCE D'INSERTION D'UN CONTACT TERMINAL INSERTION FORCE			10N MAXI	12N MAXI
EFFORT DE POLARISATION D'UN CONTACT A 90° ET 180° TERMINAL POLARISATION FORCE AT 90° AND 180°			24 MINI	30 MINI
EFFORT DE RETENTION AVEC DV RETENTION FORCE WITH SECONDARY LOCK			80N MINI	100N MINI
EFFORT SUR LE LEVIER D'ACCOUPLLEMENT PC/PL MATING FORCE ON THE SLIDER DEVICE			65N MAXI	
EFFORT SUR LE LEVIER DE DESACCOUPLLEMENT PC/PL UNMATING FORCE ON THE SLIDER DEVICE			65N MAXI	
EFFICACITE DE VERROUILLEGE FULL ENGAGED EFFICIENCY			200N MINI	
CLASSE DE TEMPERATURE OPERATING TEMPERATURE			-40°C / +125°C	
CLASSE DE VIBRATIONS VIBRATION CLASS			15 g	
CLASSE D'ETANCHEITE SEALING CLASS			±0.5 Bar 1PX9K	

NOMENCLATURE PARTS LIST		CODAGE NOIR BLACK CODING		CODAGE GRIS GREY CODING		CODAGE MARRON BROWN CODING		CODAGE VERT GREEN CODING	
7	GROMMET MATE SEAL	SILICONE SILICON	GRIS GREY	PP10000425					
6	JOINT INTERFACIAL MATING SEAL	SILICONE SILICON	INCOLORÉ CRISTAL	PP10000428					
5	LEVIER LEVER	PA66 GF 30	NOIR BLACK	PP10000416					
4	GRILLE ARRIERE ETANCHE SEALED REAR GRID	PBT GF 15	GRIS CLAIR LIGHT GREY	C188300					
3	GRILLE ARR. NON ETANCHE UNSEALED REAR GRID	PBT GF 15	GRIS FONCE DARK GREY	C288300					
2	GRILLE AVANT FRONT GRID	PBT GF 15	NOIR BLACK	PP10000405					
2	GRILLE AVANT FRONT GRID	PBT GF 15	GRIS GREY	PP10000406					
2	GRILLE AVANT FRONT GRID	PBT GF 15	MARRON BROWN	PP10000407					
2	GRILLE AVANT FRONT GRID	PBT GF 15	VERT GREEN	PP10000408					
1	ISOLANT PORTE-CLIPS FEMALE HOUSING	PBT GF 15	NOIR BLACK	C088300					

SEE DRAWING
PCC0843002

SEE DRAWING
PCC0843002

SEE DRAWING
PCC0843002

X-ON Electronics

Largest Supplier of Electrical and Electronic Components

Click to view similar products for [Automotive Connectors](#) category:

Click to view products by [APTIV](#) manufacturer:

Other Similar products are found below :

[003-018-000](#) [60993906-B](#) [72.330.1035.1](#) [F358300-B](#) [F407400](#) [776880-1](#) [827153-1](#) [8N1515-32-24P](#) [9-1326729-8](#) [925474-1](#) [928905-1](#)
[964562-4](#) [968782-1](#) [98891-1012](#) [12004475-L](#) [12041318-B](#) [12052466](#) [12015909](#) [1-21030-1](#) [12041318](#) [12047957](#) [12185550](#) [12336-12](#)
[12147304](#) [13681974](#) [13783086](#) [13832576](#) [13542772](#) [13675513](#) [13964573](#) [1428188-1](#) [1437287-3](#) [1438231-5](#) [1428188-2](#) [DS07-19S-5020](#)
[1456983-5](#) [1456987-7](#) [APD-7CP-H](#) [APK-SB25A10L](#) [1452931-2](#) [15491972](#) [15305306](#) [15396680](#) [15425613](#) [15518544](#) [15522351](#) [1719636-](#)
[1](#) [172190-2](#) [172190-5](#) [192900-0024](#)