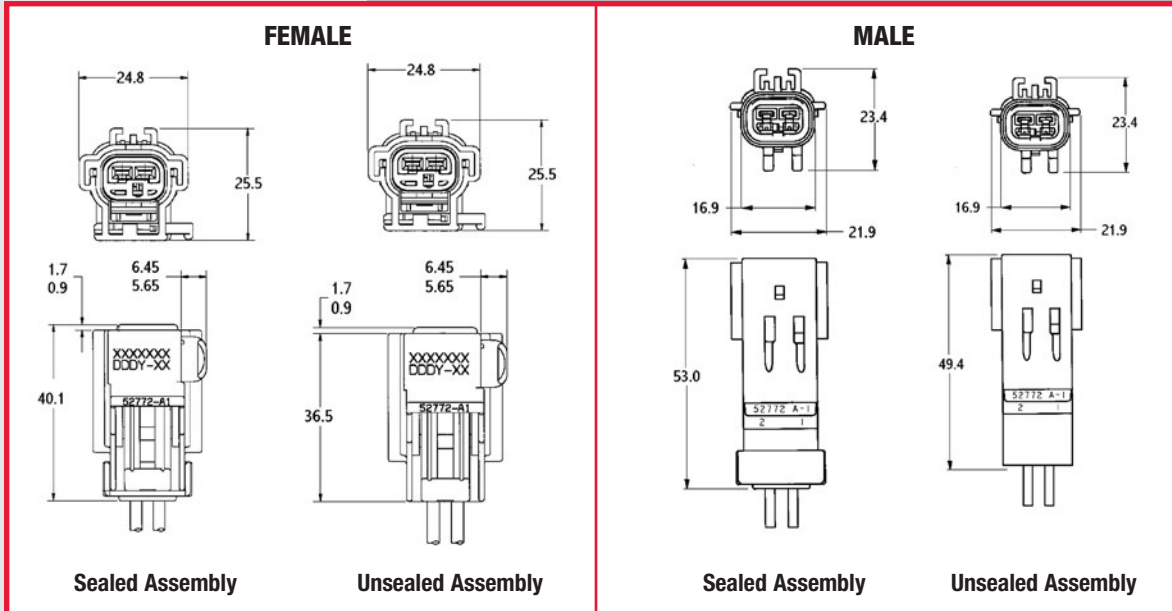


FCI 2-Way APEX 2.8 mm Connection System



INDEX TYPE	HOUSING COLOR	SEALED/ UNSEALED	FEMALE ASSEMBLY PART NUMBER	MALE ASSEMBLY PART NUMBER	TEMPERATURE RATING OF MATERIAL	WIRE INSULATION RANGE PER CAVITY (mm)
A	DK GRN	SEALED	55200200	54200273	-40°C to +155°C	1.70 – 3.35
B	DK BLUE	SEALED	54200260	54200274	-40°C to +155°C	1.70 – 3.35
C	DK BROWN	SEALED	54200261	54200275	-40°C to +155°C	1.70 – 3.35
D	NATURAL	SEALED	54200262	54200276	-40°C to +155°C	1.70 – 3.35
A	BLK	SEALED	54200206	54200210	-40°C to +125°C	1.70 – 3.35
A	BLK	SEALED	54200213	54200215	-40°C to +125°C	3.07 – 4.09
A	BLK	UNSEALED	54200200	54200204	-40°C to +125°C	1.50 – 4.09
B	LT GREY	SEALED	54200207	54200211	-40°C to +125°C	1.70 – 3.35
B	LT GREY	UNSEALED	54200201	54200205	-40°C to +125°C	1.50 – 4.09
C	DK GREY	SEALED	54200208	55200204	-40°C to +125°C	1.70 – 3.35
D	NATURAL	SEALED	54200209	55200205	-40°C to +125°C	1.70 – 3.35

Note: Additional configurations available. Please consult sales drawing.

X-ON Electronics

Largest Supplier of Electrical and Electronic Components

Click to view similar products for [Automotive Connectors](#) category:

Click to view products by [APTIV](#) manufacturer:

Other Similar products are found below :

[003-018-000](#) [60993906-B](#) [M902-2131](#) [M902-2161](#) [M902-2344](#) [72.330.1035.1](#) [73.353.4028.0](#) [F166900](#) [F358300-B](#) [F407400](#) [776880-1](#)
[827153-1](#) [8N1515-32-24P](#) [9-1326729-8](#) [925474-1](#) [928905-1](#) [964562-4](#) [968782-1](#) [98891-1012](#) [12004475-L](#) [12020308](#) [12041318-B](#)
[12052466](#) [12064869](#) [12015909](#) [1-21030-1](#) [12041254](#) [12041318](#) [12047946-B](#) [12110546-B](#) [12131792](#) [12084688](#) [12092346](#) [HD34-18-14PT](#)
[HD46-24-23SN-059](#) [HDB36-24-16PN-059](#) [HDP26-24-9SE-L015](#) [12185280](#) [12185550](#) [12336-12](#) [12191172-B](#) [12S](#) [13545280](#) [13577943](#)
[13681974](#) [13737722-B](#) [13830674](#) [13832576](#) [13849772](#) [13542772](#)