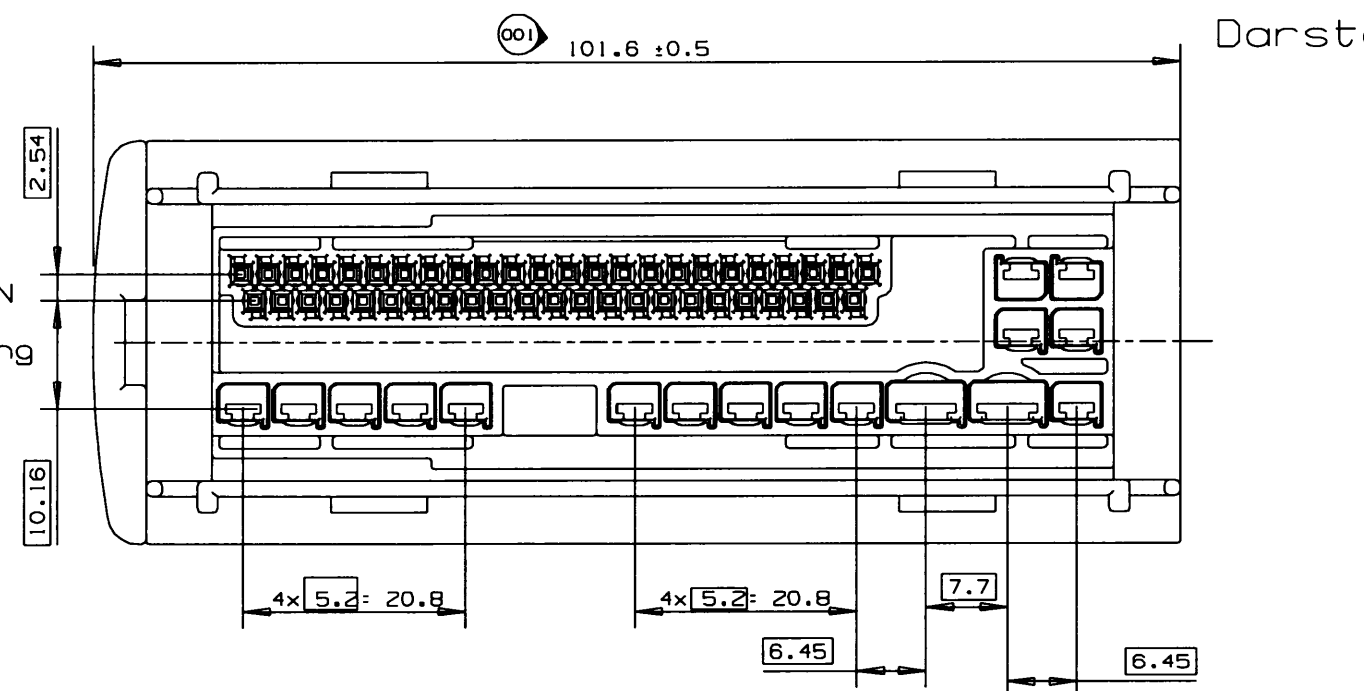


Darstellung der Ansichten mit Cod. A

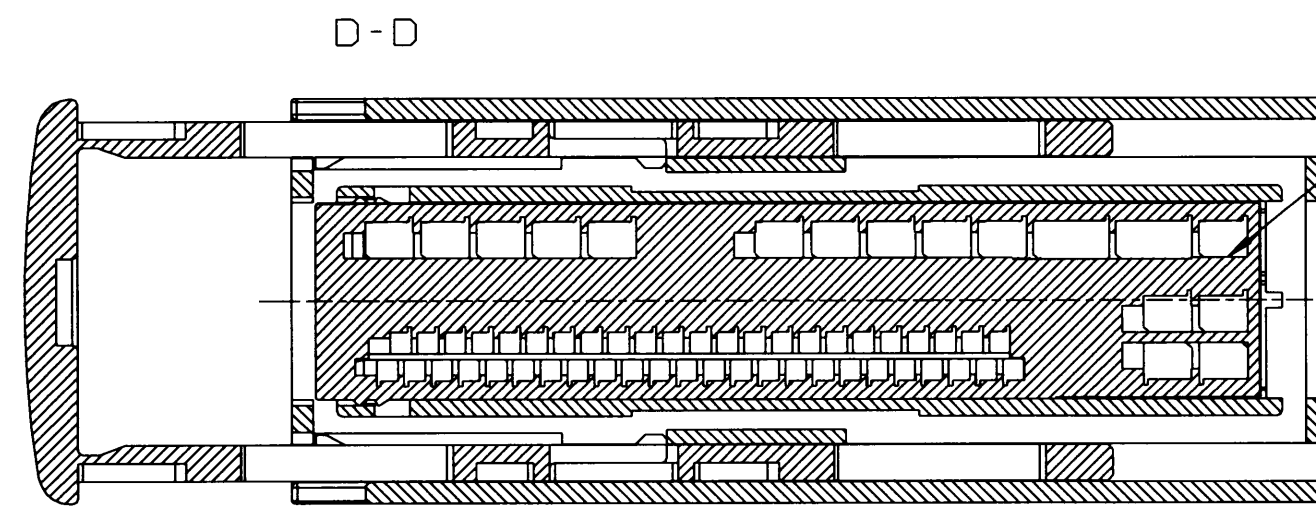
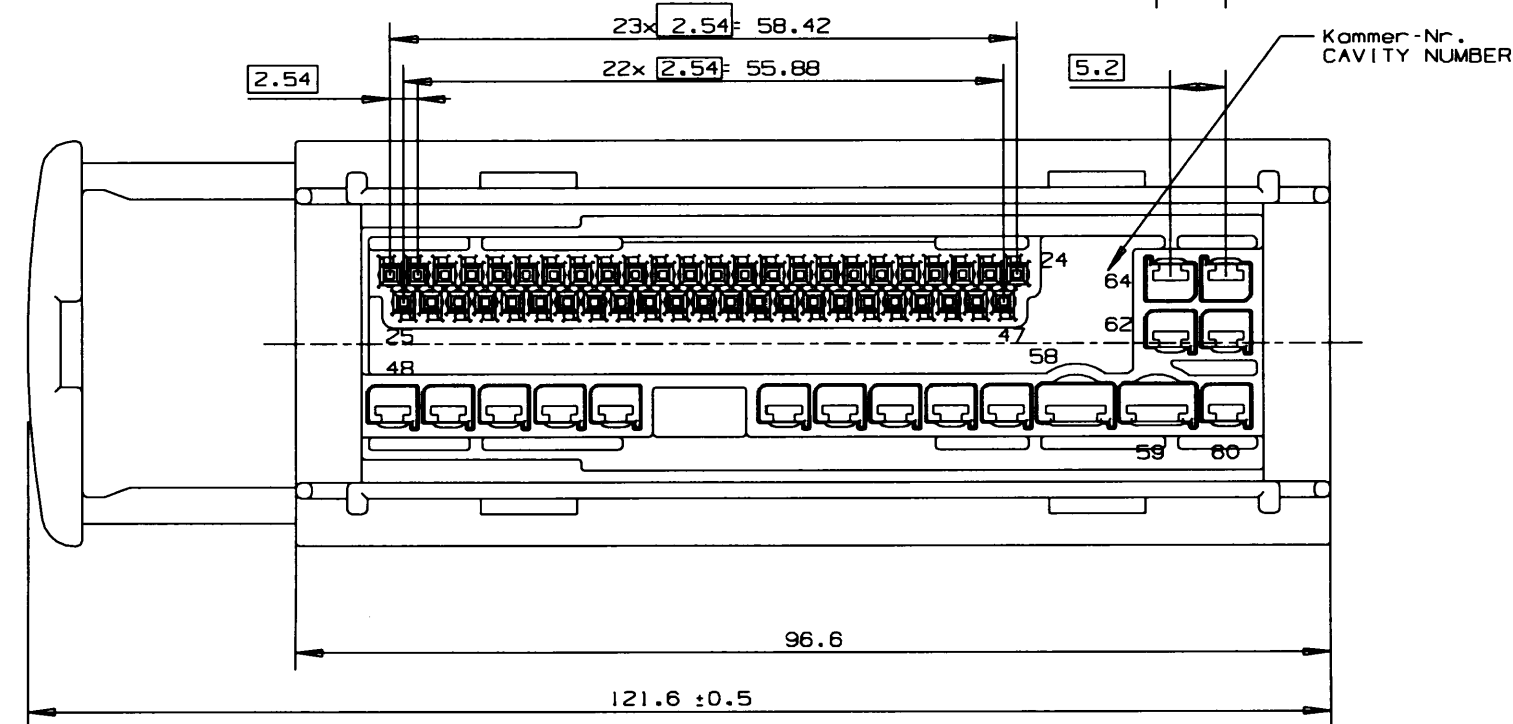
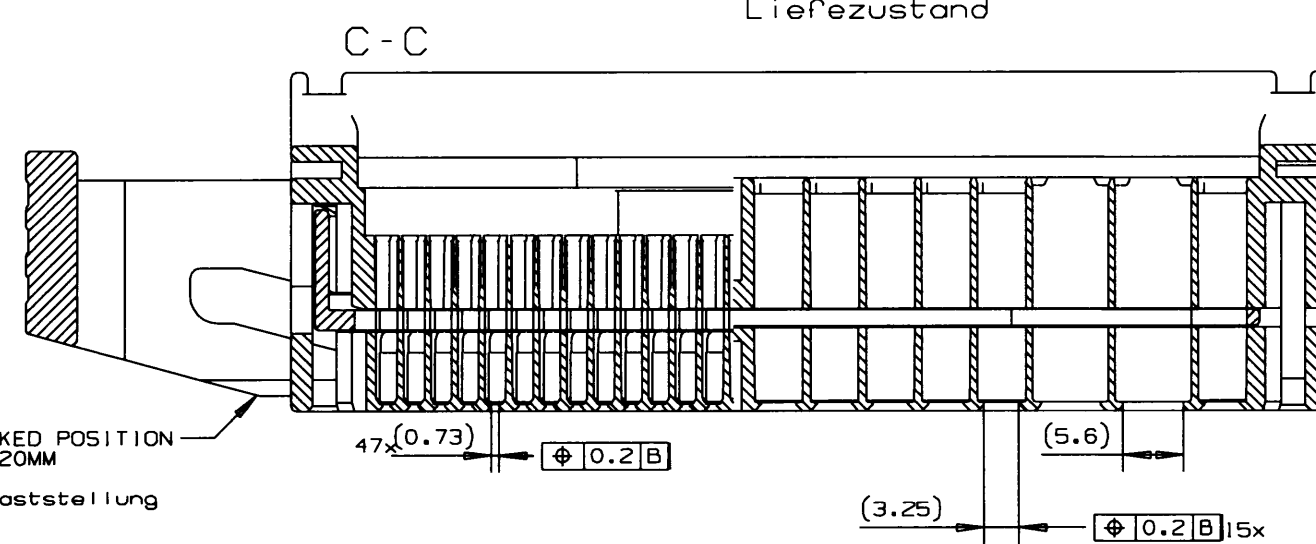
CONDITION BY DELIVERY

Lieferzustand

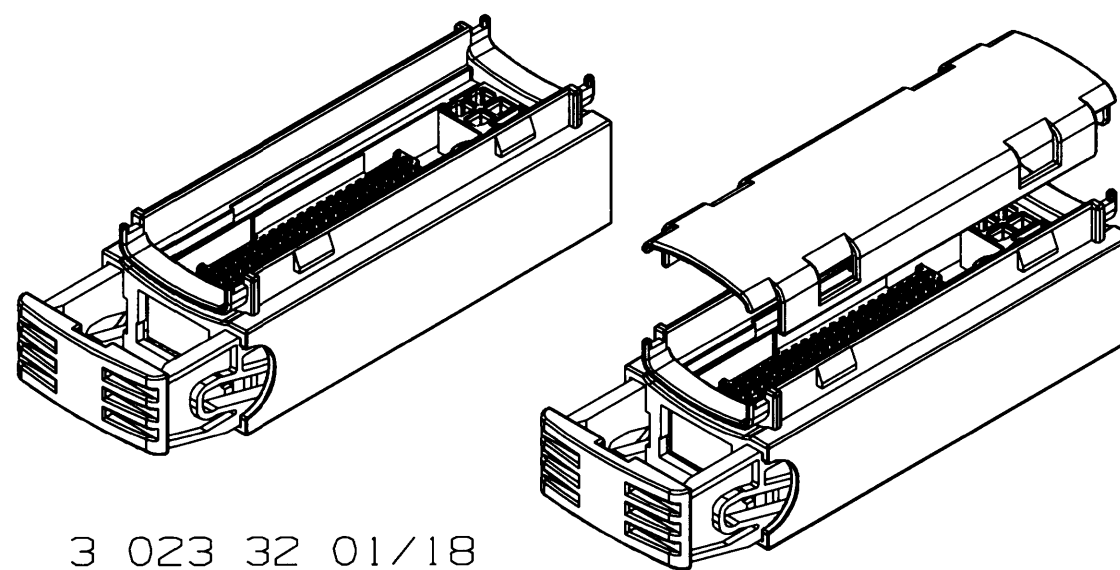
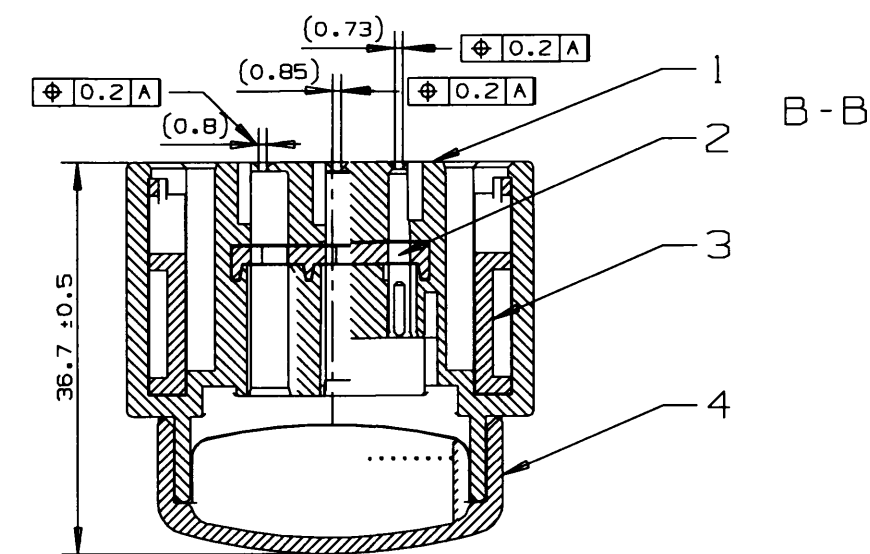
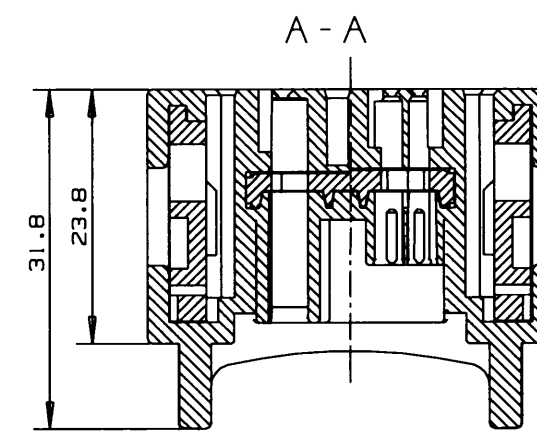
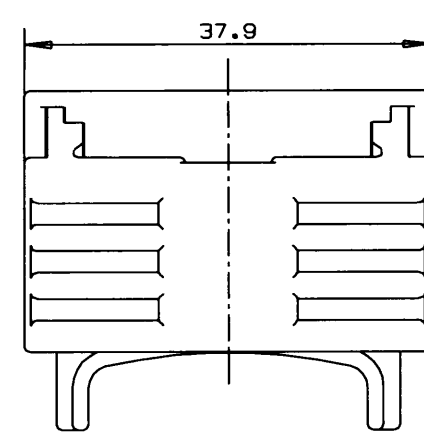
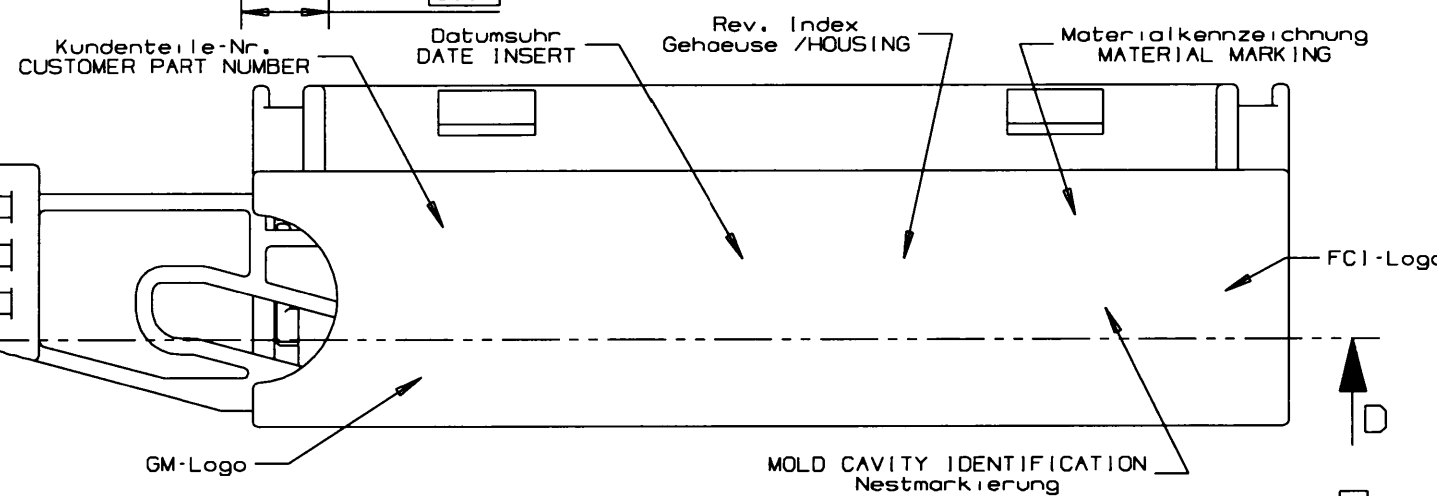
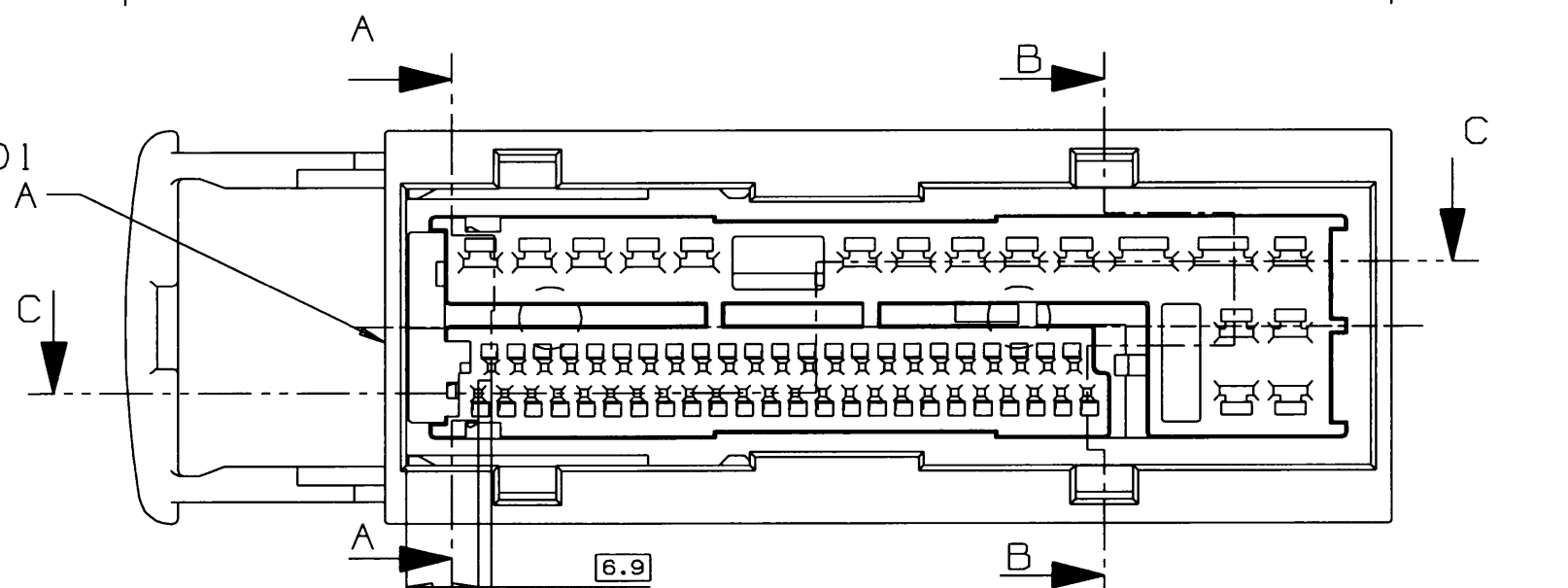
SLIDER IN LOCKED POSITION  
Schieber in Endraststellung



SLIDER IN PRELOCKED POSITION  
TRAVEL-DISTANCE 20MM  
Schieber in Vorraststellung  
Schiebeweg 20mm



3 023 32 01  
Codierung A  
schwarz



3 023 32 01/18

3 023 32 01/18  
und  
3 099 06 01

TERM. 0.64MM FEMALE FCI 6 00B 01 31	0.5-0.75	CONTACTBODY Grundfeder CuNiSi Rm >580 N/mm2	SN Sn
TERM. 0.64MM FEMALE FCI 6 00B 01 11	0.2-0.5	LOCKING SPRING Ueberfeder X10CrNi18 8	SN BLANK blank
AMP MOS 963 716-1	0.75		SEE AMP DRAWING Siehe AMP Zeichnung
AMP MOS 1-92B 918-1	0.25-0.5		SEE AMP DRAWING Siehe AMP Zeichnung
AMP MOS 968 075-2	>1.0-2.5		SEE AMP DRAWING Siehe AMP Zeichnung
AMP MPO 968 074-2	>0.5-1.0		SEE AMP DRAWING Siehe AMP Zeichnung
AMP MPO 968 678-2	0.35-0.5		SEE AMP DRAWING Siehe AMP Zeichnung
AMP PD 968 073-2	>2.5-4.0		SEE AMP DRAWING Siehe AMP Zeichnung
AMP PD 968 072-2	>1.0-2.5		SEE AMP DRAWING Siehe AMP Zeichnung
USABLE TERMINALS FOR THIS CONNECTOR Geeignete Kontakte fuer diesen Stecker		WIRE SIZE Draht- groessen- bereich (mm²)	SURFACE Oberflaeche

4			3 099 06 01		COVER Abdeckung	C	11g	PBT-GF10	BLACK schwarz
3	24 447 539	ZF64-2	3 023 32 18	E	SLIDER Kullissenschieber	D		PBT-GF30	BLACK schwarz
2					TPA Spacer	C	64g	PBT+ASA GF14	VIOLET Violett
1					64 POS. FEMALE HOUSING 64 pol. Steckergehäuse	E		PBT+ASA GF14	GREY grau
4			3 099 06 01		COVER Abdeckung	C	11g	PBT-GF10	BLACK schwarz
3	24 414 916	ZF64-1	3 023 32 01	E	SLIDER Kullissenschieber	D		PBT-GF30	BLACK schwarz
2					TPA Spacer	C	64g	PBT+ASA GF15	VIOLET Violett
1					64 POS. FEMALE HOUSING 64 pol. Steckergehäuse	E		PBT+ASA GF14	BLACK schwarz
POS	OPEL-DRAWING-NR. OPEL-Zeichnungs-Nr.	OPEL-PART-NR. OPEL-Teile-Nr.	FCI-NR. FCI-Nr.	Rev. index	NAME Benennung	Rev. Index	WEIGHT Gewicht	MATERIAL Material	COLOR Farbe
<p>EDN 12 0207 18.02.2012 1 Housing material was Ultrabond 540002 PBT+ASA GF10 TPA material was Crystin 195000 PBT+ASA GF20</p> <p>DO NOT SCALE DRAWING ASSEMBLY CHECK YEAH/SSCH DATE 27.8.2012 DRAWN BY 14.1.01 CHKD 14.1.01 REV. 14.1.01</p> <p>DO NOT SCALE DRAWING ASSEMBLY CHECK YEAH/SSCH DATE 27.8.2012 DRAWN BY 14.1.01 CHKD 14.1.01 REV. 14.1.01</p> <p>DRIVER-SEAT-MODUL 64W FOR EPSILON</p> <p>3 023 32 01</p> <p>SCALE 1:1</p>									

EUR C04 112 F2B

## X-ON Electronics

Largest Supplier of Electrical and Electronic Components

*Click to view similar products for [Automotive Connectors](#) category:*

*Click to view products by [APTIV](#) manufacturer:*

Other Similar products are found below :

[003-018-000](#) [60403001](#) [60993906-B](#) [629515004020001](#) [M902-2131](#) [M902-2161](#) [72.330.1035.1](#) [73.353.4028.0](#) [F119300-B](#) [F166900](#)  
[F258300-B](#) [F358300-B](#) [F407400](#) [F444110](#) [F487000](#) [F509500B-B](#) [827153-1](#) [8N1515-32-24P](#) [9-1326729-8](#) [925474-1](#) [928905-1](#) [964562-4](#)  
[968782-1](#) [GT17SA-8DS-HU](#) [98891-1012](#) [98947-1016](#) [12004475-L](#) [12010290](#) [12010309-B](#) [12015454](#) [12020219-B](#) [12020308](#) [12041318-B](#)  
[12052225-L](#) [12052466](#) [12059125](#) [12064869](#) [12004327-B](#) [12010503-B](#) [12015308](#) [12015384](#) [12015909](#) [1-21030-1](#) [12041254](#) [12041318](#)  
[12047946-B](#) [12047957](#) [12047957-L](#) [12059473](#) [12066261](#)