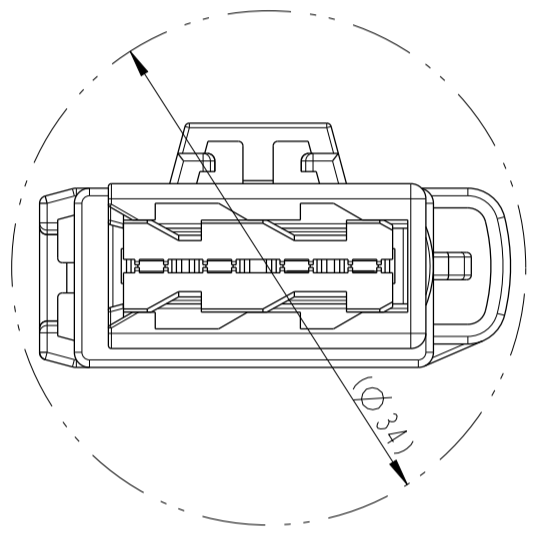
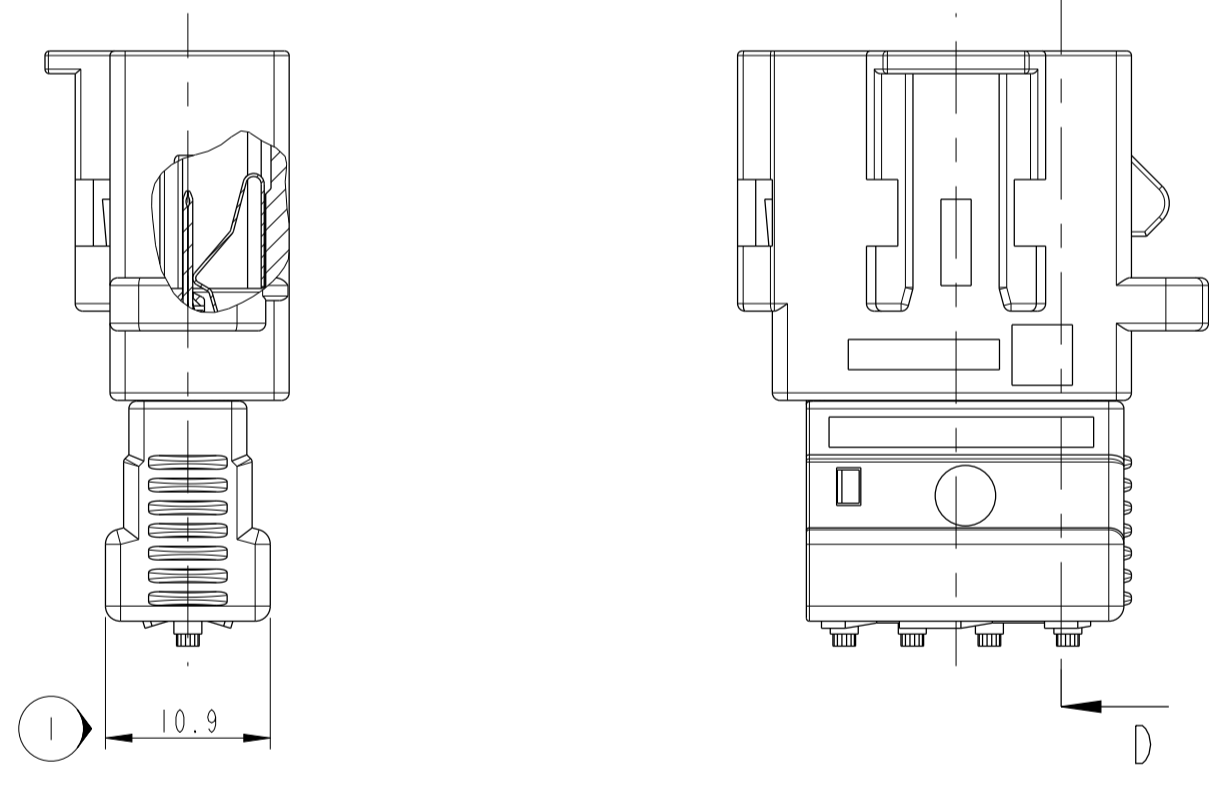


NOTE	FEATURE
Bem.	Merkmal
1	DATE INSERT Datumsuhr
2	REVISION INDEX SEE TABLE 1 Änderungsindex, siehe Tabelle 1
3	MATERIAL MARKING Materialkennzeichnung
4	MOLD IDENTIFICATION: MOLD 1 - NO MARKING MOLD 2 - MARKING 2 Formwerkzeug Identifizierung: Formwerkzeug 1 - keine Markierung Formwerkzeug 2 - Markierung 2
5	MVL-LOGO MVL-Firmenlogo
6	MVL PART NUMBER SEE TABLE 2 MVL Teilernummer siehe Tabelle 2
7	CAVITY IDENTIFICATION Kammer-Nummerierung
8	ONLY THE GERMAN LANGUAGE SHALL BE BINDING Nur der deutsche Text ist bindend
9	CODING A SHOWN Kodierung A gezeichnet

FINAL POSITIONED  
TPA AT LOCKED POSITION  
Einbauzustand  
TPA in Endraststellung

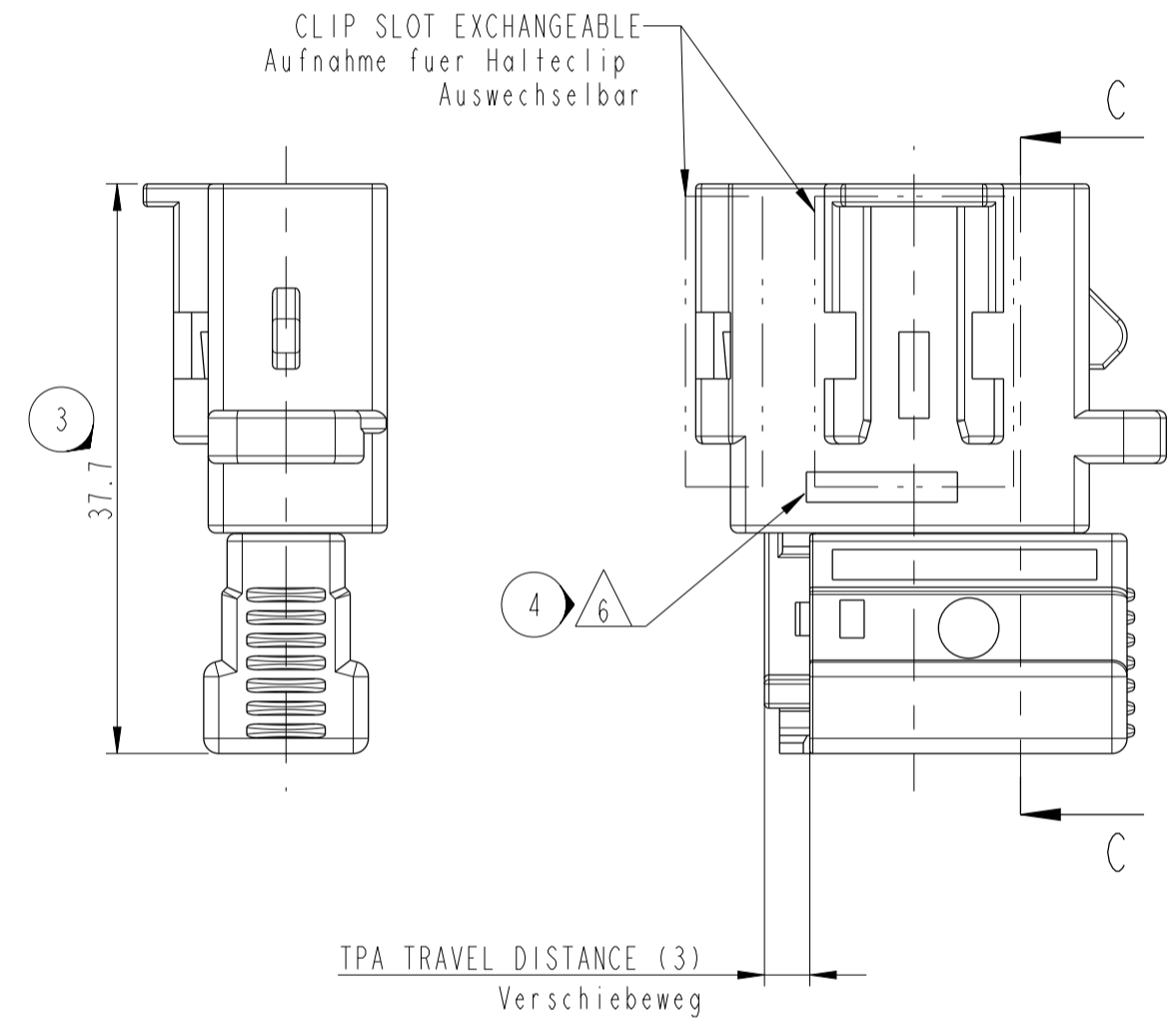
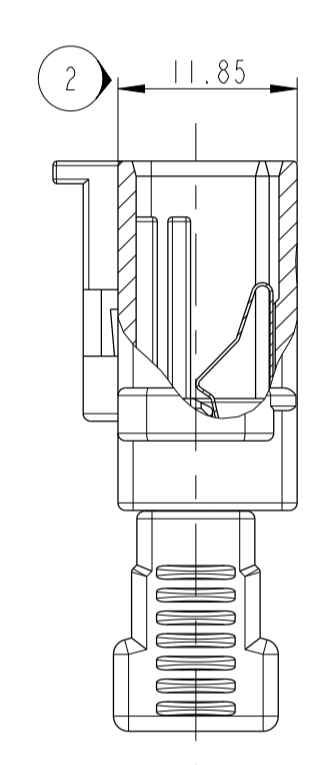


SECTION D-D  
Schnitt D-D

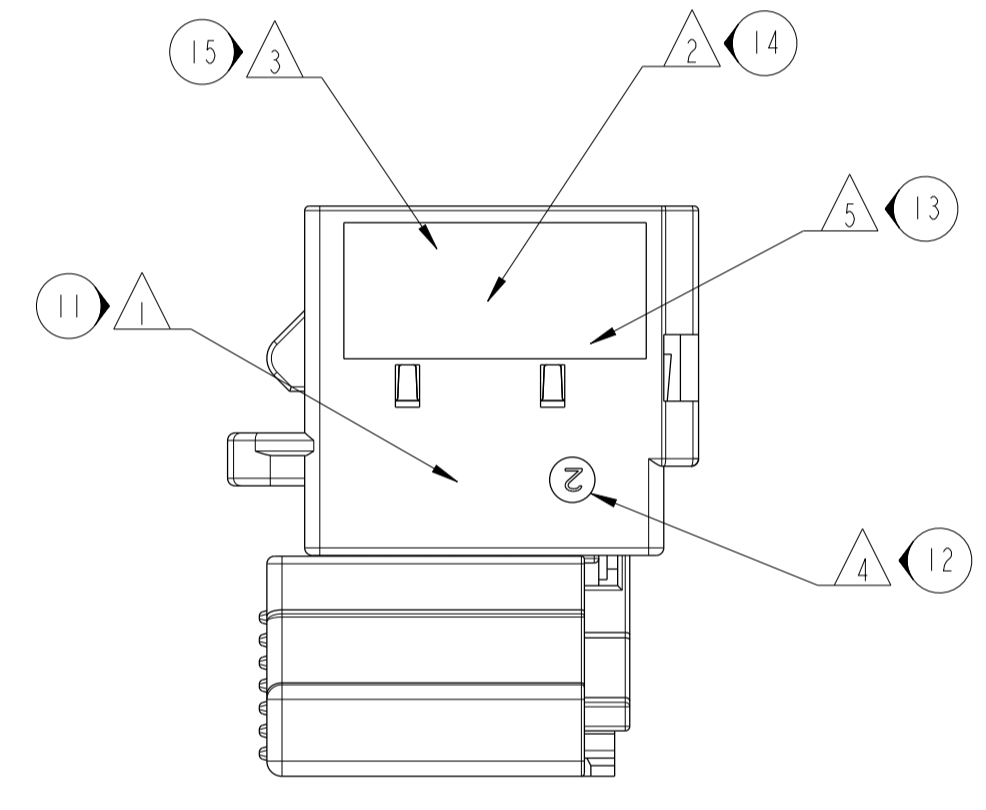
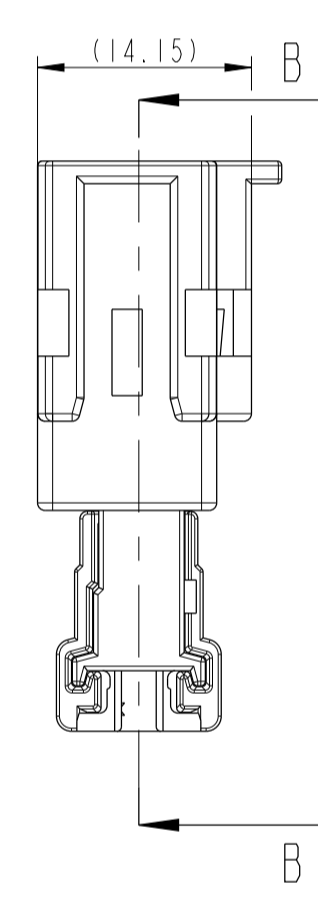
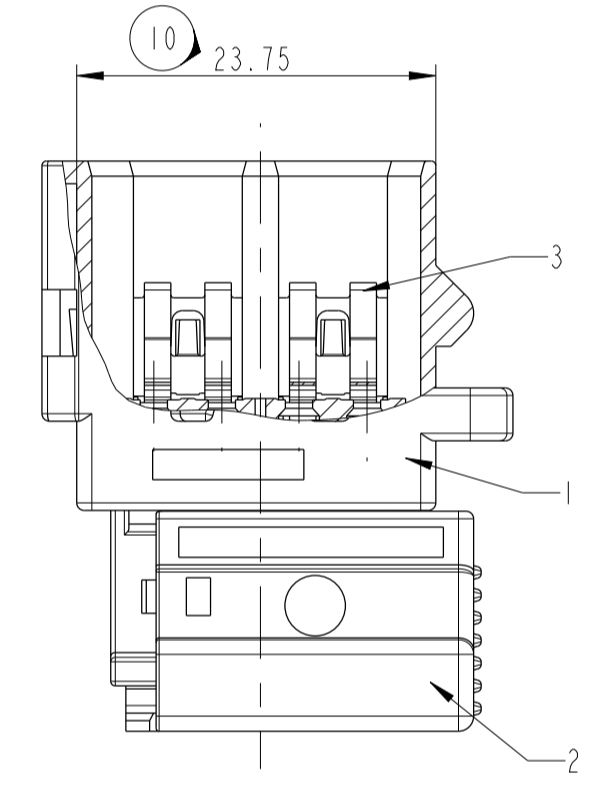


DELIVERY CONDITION  
TPA IN PRELOCKED POSITION  
Lieferzustand  
TPA in Vorraststellung

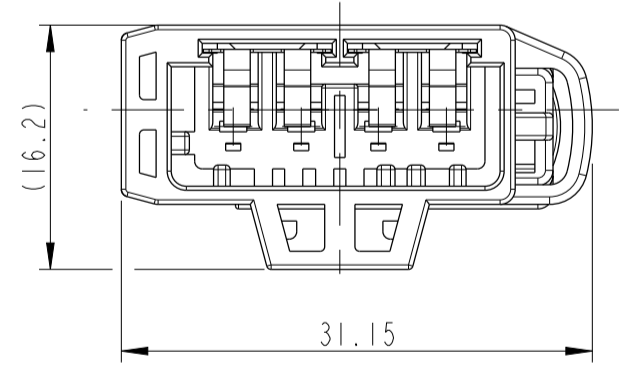
SECTION C-C  
Schnitt C-C



SECTION B-B  
Schnitt B-B



TPA TRAVEL DISTANCE (3)  
Verschiebeweg



3D VIEW / 3D Ansicht  
M1:1

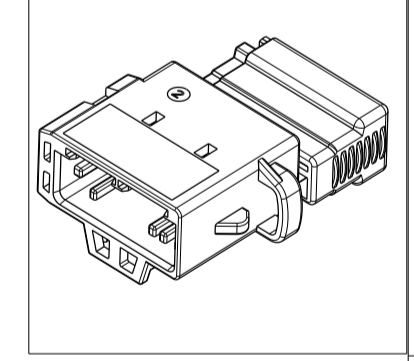


TABLE 1

ITEM Pos.	MATERIAL / COLOUR - SURFACE	NAME
3	X10 CrNi 18 8 / SELECTIVE. Au selektiv Gold	SHORTING BAR Kurzschlussbrücke
2	PBT-GF15 / VIOLET violett	TPA Verriegelung
1	PBT-GF15/ SEE TABLE 2	4 POS. MALE HOUSING 4.POL. Stiftgehäuse

ITEM Pos.	MATERIAL / COLOUR - SURFACE	NAME
DCS-2 1.5MM MALE TERM.	6 010 06 34	10751589
DCS-2 1.5MM MALE TERM.	6 010 06 14	10751586

TABLE 2

CODING Kodierung	WITHOUT SHORTING BARS ohne Kurzschlussbrücke				WITH 1 SHORTING BAR mit 1 Kurzschlussbrücke				WITH 2 SHORTING BARS mit 2 Kurzschlussbrücken				HOUSING COLOUR Gehäuse Farbe	COUNTERPART Gegenstück	
	MVL		DELPHI		MVL		DELPHI		MVL		DELPHI			MVL PART NO.	DELPHI PART NO.
	PART NO. Teile Nr.	PART REV./Ind. Part Äend./Ind.	PART NO. Teile Nr.	PART REV./Ind. Part Äend./Ind.	PART NO. Teile Nr.	PART REV./Ind. Part Äend./Ind.	PART NO. Teile Nr.	PART REV./Ind. Part Äend./Ind.	PART NO. Teile Nr.	PART REV./Ind. Part Äend./Ind.	PART NO. Teile Nr.	PART REV./Ind. Part Äend./Ind.		MVL Teile Nr.	DELPHI Teile Nr.
A	6 030 32 01	B	33510860	01	6 030 32 31	B	33510868	01	6 030 32 61	B	33510876	01	BLACK/schwarz	T.B.D.	-
	6 030 32 03	B	33510861	01	6 030 32 33	B	33510869	01	6 030 32 63	B	33510877	01	RED/rot	T.B.D.	-
	6 030 32 04	B	13783541	01	6 030 32 34	B	33500248	01	6 030 32 64	B	33511370	01	YELLOW/gelb	6 020 39 04	13783542
	6 030 32 08	B	33510862	01	6 030 32 38	B	33510870	01	6 030 32 68	B	33510878	01	GREY/grau	T.B.D.	-
B	6 030 32 11	B	33510863	01	6 030 32 41	B	33510871	01	6 030 32 71	B	33510879	01	BLACK/schwarz	T.B.D.	-
	6 030 32 13	B	33510864	01	6 030 32 43	B	33510872	01	6 030 32 73	B	33510880	01	RED/rot	T.B.D.	-
	6 030 32 14	B	33500247	01	6 030 32 44	B	13795241	01	6 030 32 74	B	33511371	01	YELLOW/gelb	6 020 39 14	13795240
	6 030 32 18	B	33511366	01	6 030 32 48	B	33511368	01	6 030 32 78	B	33511372	01	GREY/grau	6 020 39 18	33500234
C	6 030 32 21	B	33510865	01	6 030 32 51	B	33510873	01	6 030 32 81	B	33510881	01	BLACK/schwarz	T.B.D.	-
	6 030 32 23	B	33511367	01	6 030 32 53	B	33511369	01	6 030 32 83	B	33511373	01	RED/rot	6 020 39 23	33500235
	6 030 32 24	B	33510866	01	6 030 32 54	B	33510874	01	6 030 32 84	B	33510882	01	YELLOW/gelb	T.B.D.	-
	6 030 32 28	B	33510867	01	6 030 32 58	B	33510875	01	6 030 32 88	B	33510883	01	GREY/grau	T.B.D.	-

NEUTRALE VERSION

13-00544	AC 4-16 LM 1-3 DE 1 B 3-4	REDRAWN IN DELPHI TITLE BLOCK, REWORKED, SEE REV. "B07" FOR PREVIOUS CHANGES BOM TABLE MODIFIED AND DELPHI P/N ADDED NOTES ADDED 3D VIEW MODIFIED AND LABEL ADDED PRODUCT SPECIFICATION AND APPLICATION SPECIFICATION NO. ADDED HOUSING AND TPA MAT'L WAS POCAN KU2-7111 PBT-GF15 HR; GM OK006612E,W
ECN-NO. EKN-NUMMER	POSITION	CHANGE DESCRIPTION ÄNDERUNGSBESCHREIBUNG
9 901 19 20		
PROJECT SPEC. PROJEKTSPEZ.	PACKAGING SPEC. VERPACKUNGSSPEZ.	APPLICATION SPEC. ANWENDUNGSSPEZ.
<p>THIS DRAWING IS THE PROPERTY OF DELPHI CORPORATION AND CONTAINS DELPHI CONFIDENTIAL INFORMATION. ITS REPRODUCTION, DISTRIBUTION AND RELEASE TO ANY OTHER PARTY WITHOUT EXPRESS AUTHORIZATION IS PROHIBITED. BEZUGSPREISEN GELTEN FÜR DIE ANGABEN IN DIESEM ZEICHNUNG.</p>		
TOLERANCES TOLERANZEN	MATERIAL MATERIAL	DELPHI
±0.2 / ±z'	SEE TABLE siehe Tabelle	DELPHI
CONTRACT NO. VERTRAGS-NR.	DATE DATUM	PROJECT PROJEKT
SEE TABLE	20150921	Suburban ANSP
DO NOT REUSE OR DRINK NICHT WIEDERVERWENDEN ODER TRINKEN	ISSUE NO. Ausg.-Nr.	ECO CODE Umweltcode
	9 901 12 50	GN
DATE DATUM	NAME NAME	TITLE TITEL
20150921	M. WELTHER	4W UNSEALED MALE CONNECTOR
CREATED BY ERSTELLT VON	DATE DATUM	PROJECT PROJEKT
20150921	20150921	Suburban ANSP
APPROVED BY GEPRÜFT VON	DATE DATUM	PROJECT PROJEKT
20150921	20150921	M. WELTHER
FILE NAME Datei-Name	ECO CODE Umweltcode	NO MODIFICATION ALLOWED OUTSIDE KEINE ÄNDERUNGEN AUßERHALB WERKSTÄTTE
60303204C	GN	
<p>DRAWING NUMBER ZEICHN.-NUMMER</p> <p>60303204C</p> <p>STATUS STATUS</p> <p>PART NUMBER TEILENUMMER</p> <p>See Table</p>		
<p>DELPHI ELECTRICAL/ELECTRONIC ARCHITECTURE DELPHI, GERMANY</p> <p>SCALE MAßSTAB</p> <p>1:1</p> <p>APPROVAL LEVEL FREIGABESTADIUM</p> <p>A1</p> <p>SHEET BLATT</p> <p>1</p> <p>REV. REV.</p> <p>INDEX INDEX</p> <p>2:1</p>		

## X-ON Electronics

Largest Supplier of Electrical and Electronic Components

*Click to view similar products for [Automotive Connectors](#) category:*

*Click to view products by [APTIV](#) manufacturer:*

Other Similar products are found below :

[003-018-000](#) [60993906-B](#) [M902-2131](#) [M902-2161](#) [M902-2344](#) [72.330.1035.1](#) [73.353.4028.0](#) [F166900](#) [F358300-B](#) [F407400](#) [776880-1](#)  
[827153-1](#) [8N1515-32-24P](#) [9-1326729-8](#) [925474-1](#) [928905-1](#) [964562-4](#) [968782-1](#) [98891-1012](#) [12004475-L](#) [12020308](#) [12041318-B](#)  
[12052466](#) [12064869](#) [12015909](#) [1-21030-1](#) [12041254](#) [12041318](#) [12047946-B](#) [12110546-B](#) [12131792](#) [12084688](#) [12092346](#) [HD34-18-14PT](#)  
[HD46-24-23SN-059](#) [HDB36-24-16PN-059](#) [HDP26-24-9SE-L015](#) [12185280](#) [12185550](#) [12336-12](#) [12191172-B](#) [12S](#) [13545280](#) [13577943](#)  
[13681974](#) [13737722-B](#) [13830674](#) [13832576](#) [13849772](#) [13542772](#)