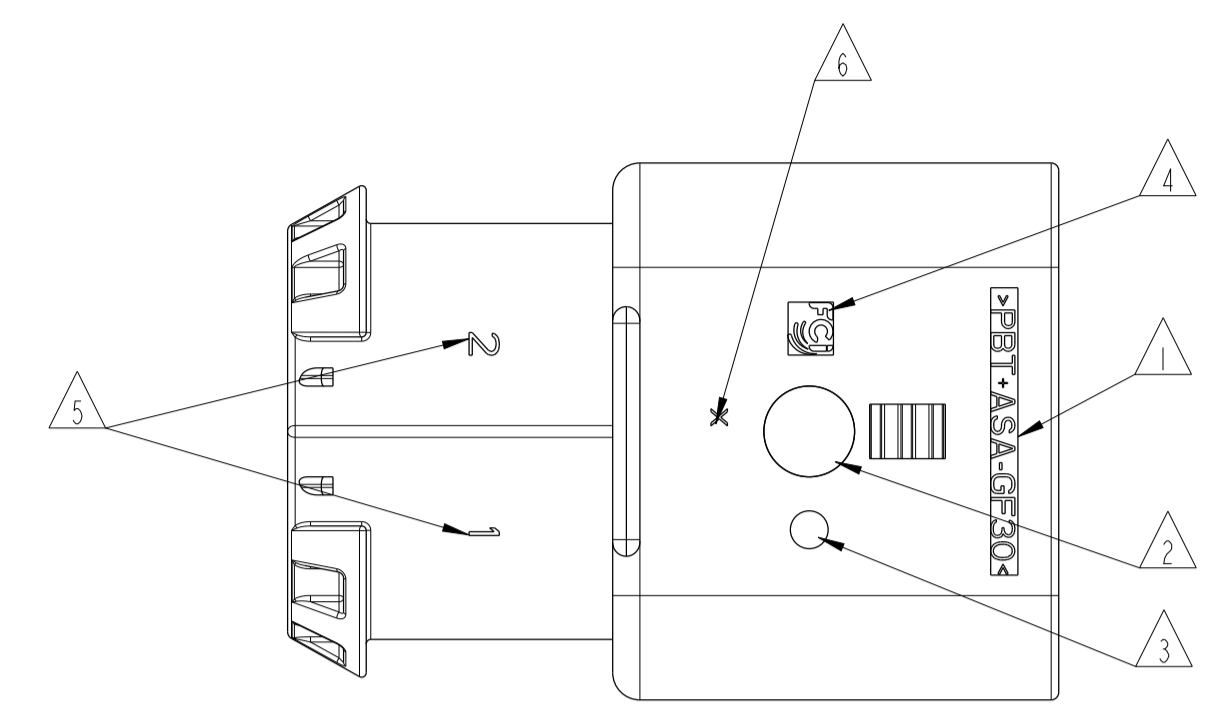
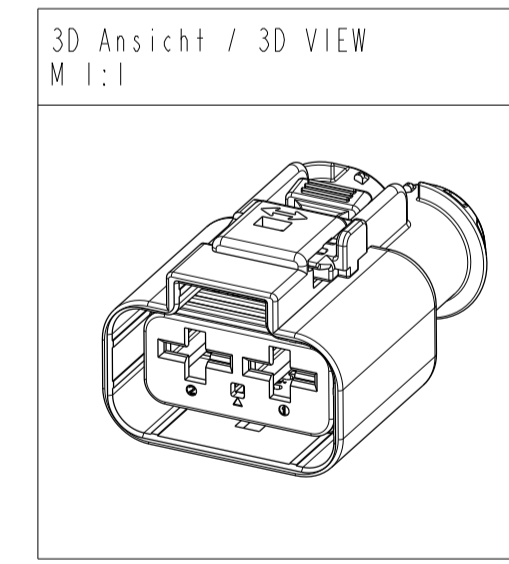
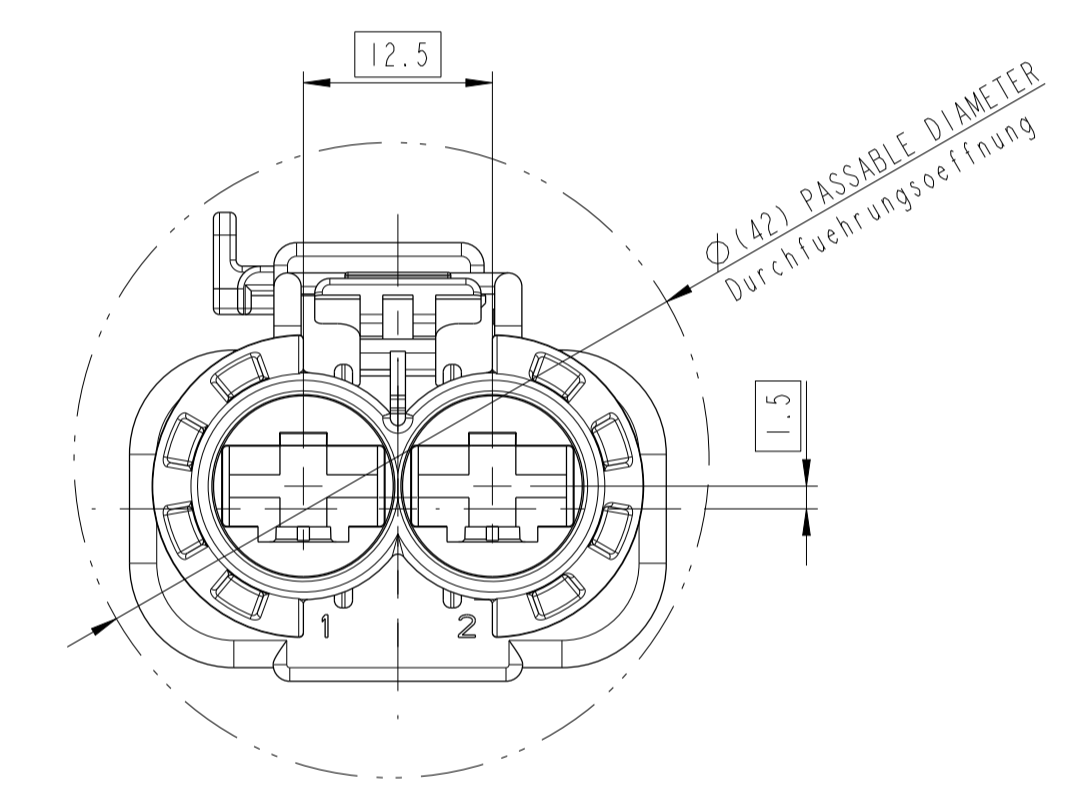
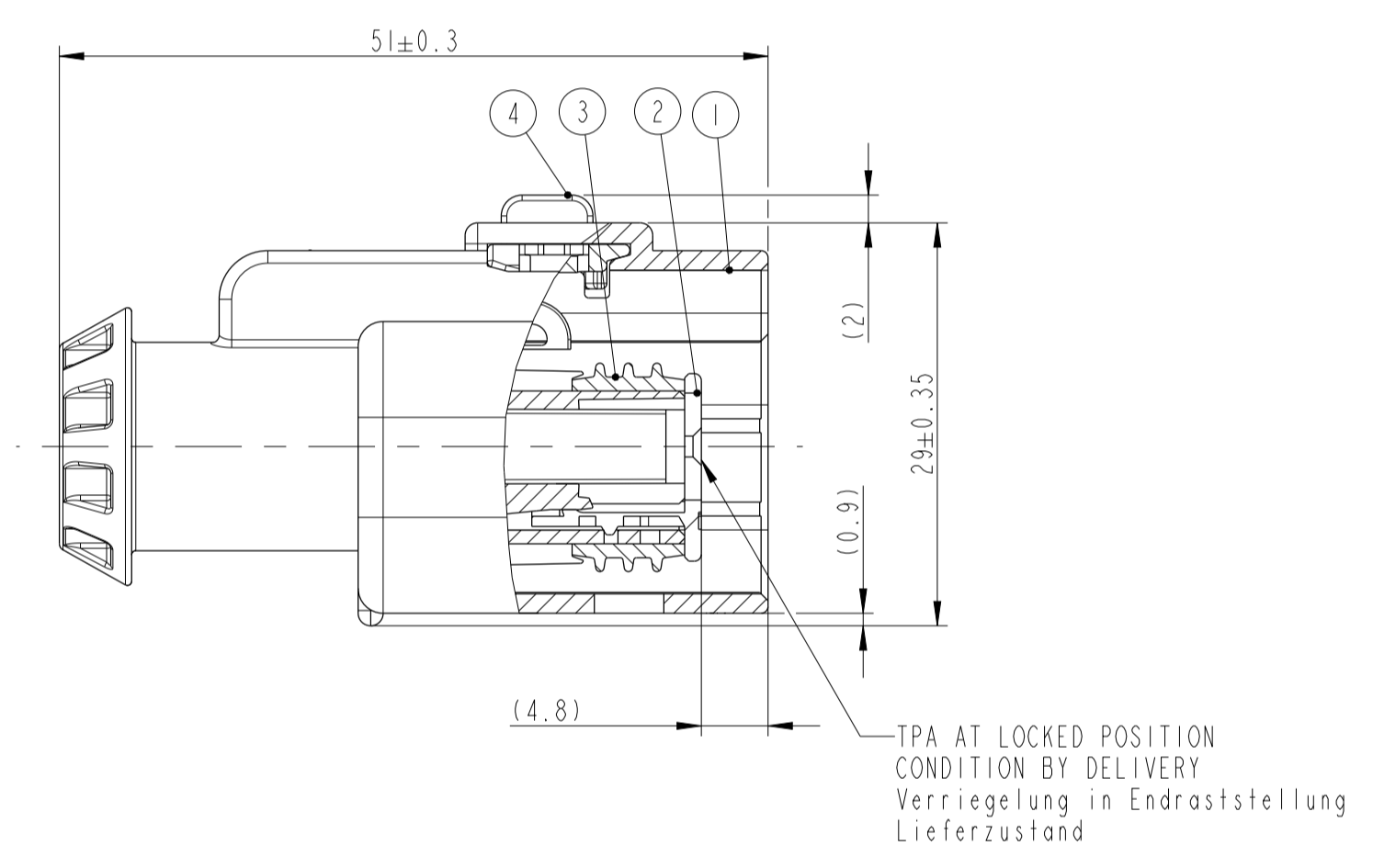
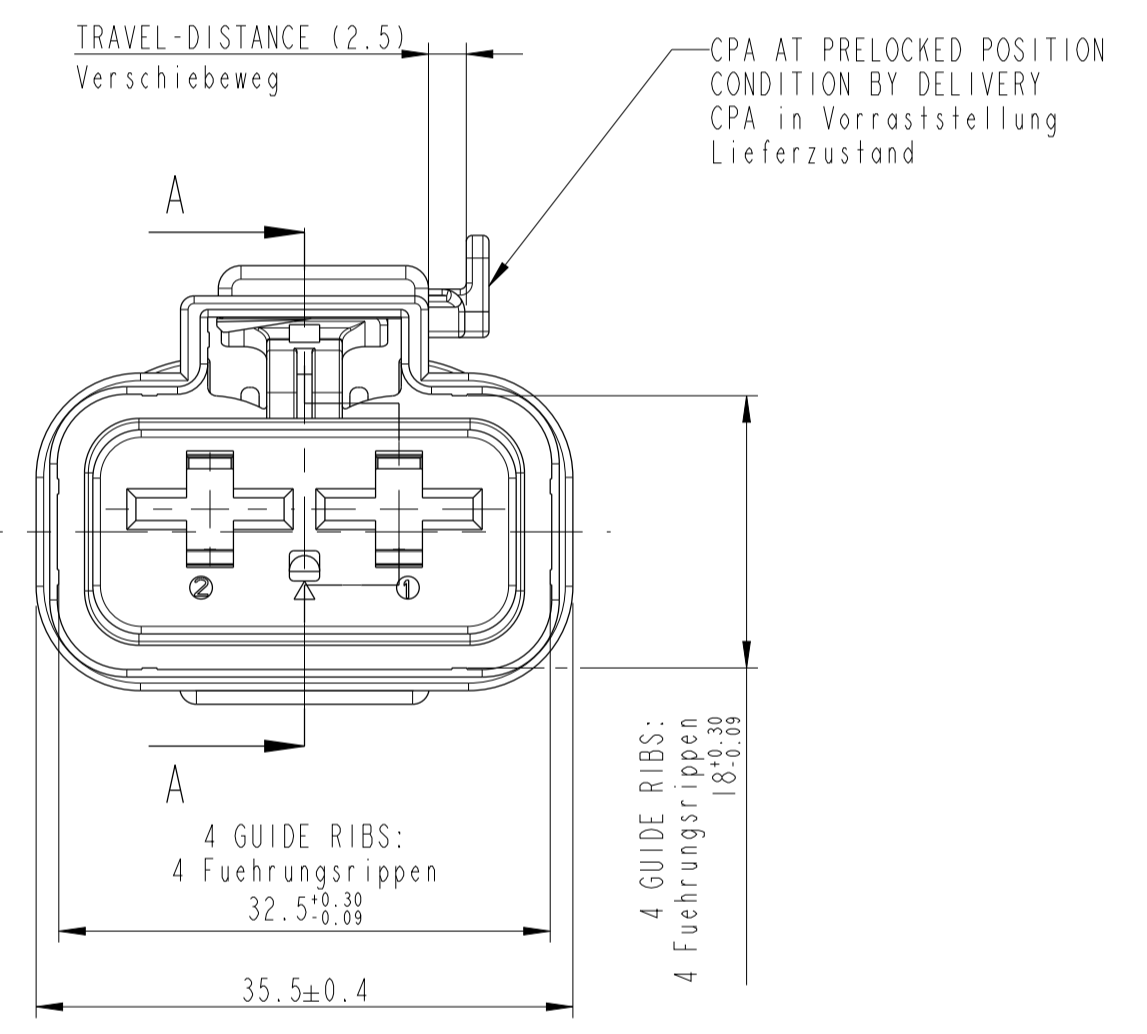


NOTES / Bemerkungen:	
1	MATERIAL IDENTIFICATION CODE ACC.VDA260 Materialkennzeichnung nach VDA260
2	DATE CLOCK Datumsuhr
3	MOULD CAVITY MARK Nestmarkierung
4	FCI COMPANY LOGO FCI Firmenlogo
5	TERMINAL CAVITY-NO. Kornummerierung
6	PART REVISION INDEX Teileänderungsindex
7	NOT FOR NEW APPLICATION Nicht fuer Neuanwendungen
8	ONLY THE GERMAN LANGUAGE SHALL BE BINDING Nur der deutsche Text ist bindend



SECTION A-A  
SCHNITT A-A



DESCRIPTION Benennung	FCI PART-NO. FCI Teilennr.	WIRE CROSS SECTION (mm <sup>2</sup> ) Leitungsquerschnitt(mm <sup>2</sup> )	MATERIAL / SURFACE Werkstoff / Oberflaeche	PART-NO. Teilennr.	FOR INSULATION Ø (mm) fuer Isolations Ø (mm)	COLOR Farbe	MATERIAL Werkstoff	CRIMP SPEC Crimpspezifikation
2x FEMALE TERMINAL BOX 9.5mm (FCI)	6 007 04 71	>6.00 - 10.00	CONTACT BODY: Cu, Cr, Si, Ti / Sn Rm 470 N/mm <sup>2</sup>  LOCKING SPRING: X10 Cr Ni 18 8 / BLANK	6 099 33 04 ODER / or 6 099 33 01	5.4 - 6.6 4.0 - 5.5	YELLOW / gelb ODER / or BLACK / schwarz	SILICON	9 084 16 00
	6 007 04 61	>4.00 - 6.00		6 099 33 01 ODER / or 6 099 33 08	4.0 - 5.5 3.4 - 4.4	BLACK / schwarz ODER / or GREEN / gruene	SILICON	
	6 007 04 51	>2.50 - 4.00		6 099 33 01 ODER / or 6 099 33 08	4.0 - 5.5 3.4 - 4.4	BLACK / schwarz ODER / or GREEN / gruene	SILICON	
	6 007 10 41	>1.50 - 2.50		6 099 33 05	2.7 - 3.0	BLAU / blue	SILICON	
	-	-		6 099 33 06	BLIND PLUG Blindstopfen	WHITE weiss	SILICON	
SUITABLE TERMINALS Geeignete Kontakte				SUITABLE SINGLE WIRE SEAL Geeignete Einzeladerdichtungen				

FCI - PART-NO. FCI-Teile-Nr.	ASSEMBLY NAME Baugruppe-Benennung	ITEM Position	QUANTITY Menge	COMPONENT NAME Teile-Benennung	MATERIAL Material	COLOUR Farbe	COUNTER PART Gegenstück
3 040 10 11	2WAY FEMALE CONNECTOR 2pol. Buchsengehäuse	4	1	CPA	PBT-GF10	YELLOW gelb	9 302 01 01
		3	1	SEAL Dichtung	SILICON	RED rot	
		2	1	TPA Kontaktsicherung	PBT-GF10	BLACK schwarz	
		1	1	2-WAY FEMALE HOUSING	PBT+ASA-GF30	BLACK schwarz	

12-00450	L1-4 D-15	Note 7 added New part number F682210 added New part number F582210 added
ECN-NO. EKN-NUMMER	POSITION POSITION	CHANGE DESCRIPTION ÄNDERUNGSBESCHREIBUNG
PROJECT SPEC. PROJEKT-SPEZ.	PACKAGING SPEC. VERPACKUNGS-SPEZ.	APPLICATION SPEC. ANWENDUNGS-SPEZ.
<p>DELPHI CORPORATION AND/OR ITS AFFILIATES. ALL RIGHTS RESERVED. REVISED</p> <p>DELPHI ELECTRONIC ARCHITECTURE</p> <p>DELPHI ELECTRONIC ARCHITECTURE</p> <p>DELPHI ELECTRONIC ARCHITECTURE</p>		
TOLERANCES TOLERANZEN	±0.2	±2*
CONTRACT NO. VERTRAGS-NR.	SEE TABLE	SEE TABLE
DO NOT REASURE DRAWING NICHT WIEDERHERSTELLEN	DATE DATUM	NAME NAME
CREATED BY ERSTELLT VON	DATE DATUM	NAME NAME
APPROVED BY GEBILDET VON	DATE DATUM	NAME NAME
FILE NAME DOK.-NAME	30401011C	
DRAWING NUMBER ZEICHN.-NUMMER		REV. INDEX
30401011C		H
STATUS STATUS		SHEET BLATT
PART NUMBER TEILENUMMER		REV. INDEX
30401011		1
SCALE MAßSTAB		2:1

## X-ON Electronics

Largest Supplier of Electrical and Electronic Components

*Click to view similar products for [Automotive Connectors](#) category:*

*Click to view products by [APTIV](#) manufacturer:*

Other Similar products are found below :

[003-018-000](#) [60403001](#) [60993906-B](#) [629515004020001](#) [M902-2131](#) [M902-2161](#) [72.330.1035.1](#) [73.353.4028.0](#) [F119300-B](#) [F166900](#)  
[F258300-B](#) [F358300-B](#) [F407400](#) [F444110](#) [F487000](#) [F509500B-B](#) [827153-1](#) [8N1515-32-24P](#) [9-1326729-8](#) [925474-1](#) [928905-1](#) [964562-4](#)  
[968782-1](#) [GT17SA-8DS-HU](#) [98891-1012](#) [98947-1016](#) [12004475-L](#) [12010290](#) [12010309-B](#) [12015454](#) [12020219-B](#) [12020308](#) [12041318-B](#)  
[12052225-L](#) [12052466](#) [12059125](#) [12064869](#) [12004327-B](#) [12010503-B](#) [12015308](#) [12015384](#) [12015909](#) [1-21030-1](#) [12041254](#) [12041318](#)  
[12047946-B](#) [12047957](#) [12047957-L](#) [12059473](#) [12066261](#)