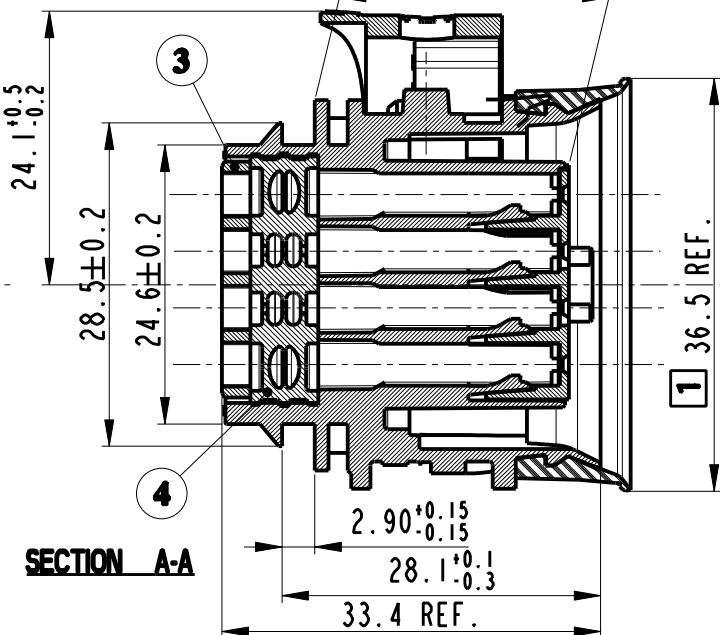
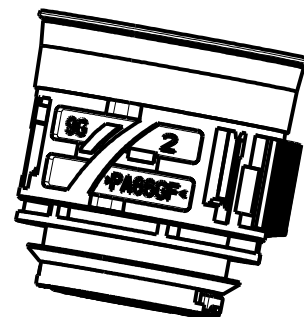
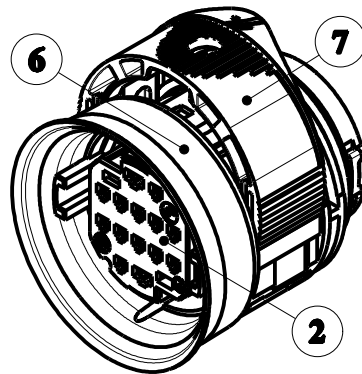
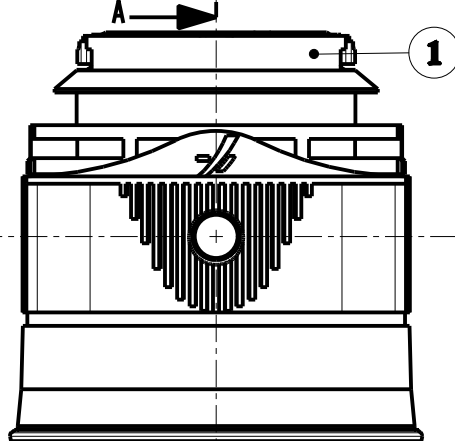


SCALE 3:2



SECTION A-A



① PUNTO D'INIEZIONE: Ammesso mancante di stampaggio
 Is admitted breakage of injection point

- This connector is designed for the following female contacts:

211 CC 2S 1120	10738188	-	211 CC 3S 1120	10725666
211 CC 2S 1150	15368842	-	211 CC 3S 2120	15368841
211 CC 2S 2150	10725808			
211 CC 2S 1160	10740374			
211 CC 2S 2160	10756749			

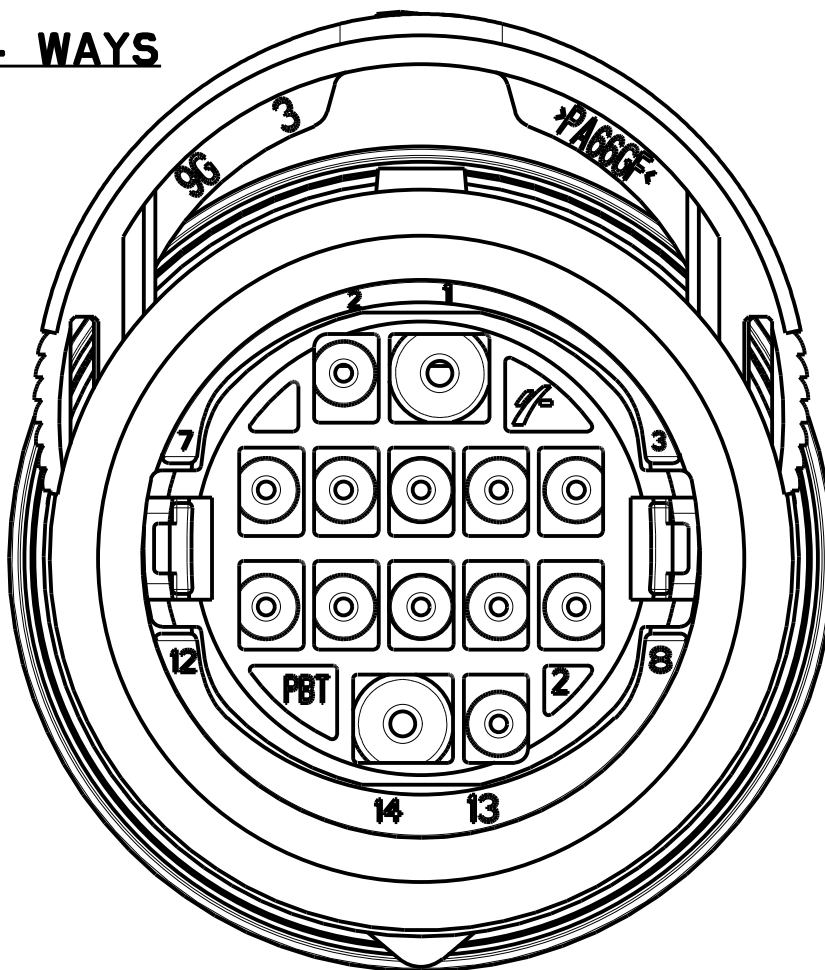
- For use and mating operation : see spec. IPS 170

① External gasket maximum clearance after mating male and female holder.

◇ CAPABILITY

CR-16/5199		11-10-2016	A	-	UPDATED FRAME AND ADDED DPN	F.G.	G.I.	
ECN-NO. NUMERO -ECN	DATE DD / MM / YY DATA	REVISION REVISIONE	POSITION POSIZIONE	CHANGE DESCRIPTION DESCRIZIONE MODIFICA	DRAWN BY DISEGNATORE	CHK. BY CONTROLLATO	APPR. BY APPROVATO	
PRODUCT SPEC. SPEC. DI PRODOTTO	PACKAGING SPEC. SPEC. DI IMBALLAGGIO	APPLICATION SPEC. SPEC. DI APPLICAZIONE	COPYRIGHT DELPHI CORPORATION AND/OR ITS AFFILIATES. ALL RIGHTS RESERVED. REVISED THIS DRAWING IS THE PROPERTY OF DELPHI CORPORATION. THE REPRODUCTION, DISTRIBUTION AND UTILIZATION OF THIS DOCUMENT OR ITS RELATED CAD MATH DATA, AS WELL AS COMMUNICATION OF ANY CONTENT TO OTHERS, WITHOUT EXPRESS AUTHORIZATION IS PROHIBITED. QUESTO DISEGNO E' PROPRIETA' DI DELPHI CORPORATION E CONTIENE INFORMAZIONI CONFIDENZIALI. LA RIPRODUZIONE, DISTRIBUZIONE E UTILIZZAZIONE DI QUESTO DOCUMENTO O DELLE SUE RELATIVE MATEMATICHE CAD, NONCHE LA COMUNICAZIONE DI QUALSIASI CONTENUTO AD ALTRI, SENZA ESPLICITA AUTORIZZAZIONE, E' PROIBITA					
TOLERANCES TOLLERANZE	± 0.3mm / ±2'	MATERIAL : MATERIALE :	SURFACE FINISH FINITURA SUPERFICIALE		DELPHI DELPHI PACKARD ELECTRICAL/ELECTRONIC ARCHITECTURE TORINO, ITALY			
COUNTERPART Nr. CONTROPARTE Nr.		COLOUR : COLORE :			C	ISO PROJECTION PROIEZIONE ISO	CAD SYSTEM pro / eng.	
DO NOT SCALE DRAWING DISEGNO FUORI SCALA		TOOL NO.	LOC. CODE NAZIONALITA' IT		DIMENSION IN MILLIMETERS DIMENSIONI IN MILLIMETRI	DWG SIZE FORMATO A4		
DRAWN BY DISEGNATORE	DATE DATA	NAME NOME	TITLE DESCRIZIONE DOOR TO BODY 14 WAYS ASSY FEMALE HOLDER SEALED VERSION				DRAWING NUMBER NUMERO DISEGNO FSA 309138	SHEET FOGLIO 1 of 1 di 2
CHECKED BY CONTROLLATO			APPROVED BY APPROVATO				FILE NAME NOME FILE FSA 309138	SCALE SCALA 1:1
APPROVED BY APPROVATO	DATE DATA	NAME NOME	ESR NO. NUMERO ESR	CAT. NO. NUMERO CAT.	SEE SHEET 2			

14 WAYS



FEMALE HOLDER CONNECTOR WITH ALL OPENED CAVITIES.

7	<i>Slide</i>	<i>Gray</i>	DTBFHPE14BKS 33517516
6	<i>External Gasket</i>	<i>Black</i>	
5	<i>Internal Gasket</i>	<i>Red</i>	
4	<i>Grommet</i>	<i>Red</i>	
3	<i>Premi Grommet</i>	<i>Black</i>	
2	<i>Secondary Lock</i>	<i>Yellow</i>	
1	<i>14 Way Female Holder</i>	<i>Black</i>	
ITEM	COMPONENT DESCRIPTION	COLOUR	ASSY P/N

CR-16/5199		11-10-2016		A		-		UPDATED FRAME AND ADDED DPN			F.G.		G.I.			
ECN-NO. NUMERO -ECN		DATE DD/ MM / YY DATA		REVISION REVISIONE		POSITION POSIZIONE		CHANGE DESCRIPTION DESCRIZIONE MODIFICA			DRAWN BY DISEGNATORE		CHK. BY CONTROLLATO		APPR. BY APPROVATO	
PRODUCT SPEC. SPEC. DI PRODOTTO		PACKAGING SPEC. SPEC. DI IMBALLAGGIO		APPLICATION SPEC. SPEC. DI APPLICAZIONE		COPYRIGHT DELPHI CORPORATION AND/OR ITS AFFILIATES. ALL RIGHTS RESERVED. REVISED THIS DRAWING IS THE PROPERTY OF DELPHI CORPORATION. THE REPRODUCTION, DISTRIBUTION AND UTILIZATION OF THIS DOCUMENT OR ITS RELATED CAD MATH DATA, AS WELL AS COMMUNICATION OF ANY CONTENT TO OTHERS, WITHOUT EXPRESS AUTHORIZATION IS PROHIBITED.									QUESTO DISEGNO E' PROPRIETA' DI DELPHI CORPORATION E CONTIENE INFORMAZIONI CONFIDENZIALI. LA RIPRODUZIONE, DISTRIBUZIONE E UTILIZZAZIONE DI QUESTO DOCUMENTO O DELLE SUE RELATIVE MATEMATICHE CAD, NONCHE LA COMUNICAZIONE DI QUALSIASI CONTENUTO AD ALTRI, SENZA ESPLICITA AUTORIZZAZIONE, E' PROIBITA	
TOLERANCES TOLLERANZE $\pm 0.3mm / \pm 2'$		MATERIAL : MATERIALE :		SURFACE FINISH FINITURA SUPERFICIALE		 DELPHI PACKARD ELECTRICAL/ELECTRONIC ARCHITECTURE TORINO, ITALY			 ISO PROJECTION PROIEZIONE ISO		DIMENSION IN MILLIMETERS DIMENSIONI IN MILLIMETRI		CAD SYSTEM pro / eng.			
COUNTERPART Nr. CONTROPARTE Nr.		COLOUR : COLORE :		TOOL NO.											LOC. CODE NAZIONALITA' IT	
DO NOT SCALE DRAWING DISEGNO FUORI SCALA		TITLE DESCRIZIONE		DRAWING NUMBER NUMERO DISEGNO			SHEET FOGLIO									
DRAWN BY DISEGNATORE		DATE DATA		NAME NOME		DOOR TO BODY 14 WAYS ASSY FEMALE HOLDER SEALED VERSION			FSA 309138		2 of 2 di					
CHECKED BY CONTROLLATO		23-03-04		E.CINI		ESR NO. NUMERO ESR			CAT. NO. NUMERO CAT.		FILE NAME NOME FILE		SCALE SCALA			
APPROVED BY APPROVATO		23-03-04		MCOLONDO		SEE TABLE			FSA309138		1:1					

X-ON Electronics

Largest Supplier of Electrical and Electronic Components

Click to view similar products for [Automotive Connectors](#) category:

Click to view products by [APTIV](#) manufacturer:

Other Similar products are found below :

[003-018-000](#) [60403001](#) [60993906-B](#) [629515004020001](#) [M902-2131](#) [M902-2161](#) [72.330.1035.1](#) [73.353.4028.0](#) [F119300-B](#) [F166900](#)
[F258300-B](#) [F358300-B](#) [F407400](#) [F444110](#) [F487000](#) [F509500B-B](#) [827153-1](#) [8N1515-32-24P](#) [9-1326729-8](#) [925474-1](#) [928905-1](#) [964562-4](#)
[968782-1](#) [GT17SA-8DS-HU](#) [98891-1012](#) [98947-1016](#) [12004475-L](#) [12010290](#) [12010309-B](#) [12015454](#) [12020219-B](#) [12020308](#) [12041318-B](#)
[12052225-L](#) [12052466](#) [12059125](#) [12064869](#) [12004327-B](#) [12010503-B](#) [12015308](#) [12015384](#) [12015909](#) [1-21030-1](#) [12041254](#) [12041318](#)
[12047946-B](#) [12047957](#) [12047957-L](#) [12059473](#) [12066261](#)