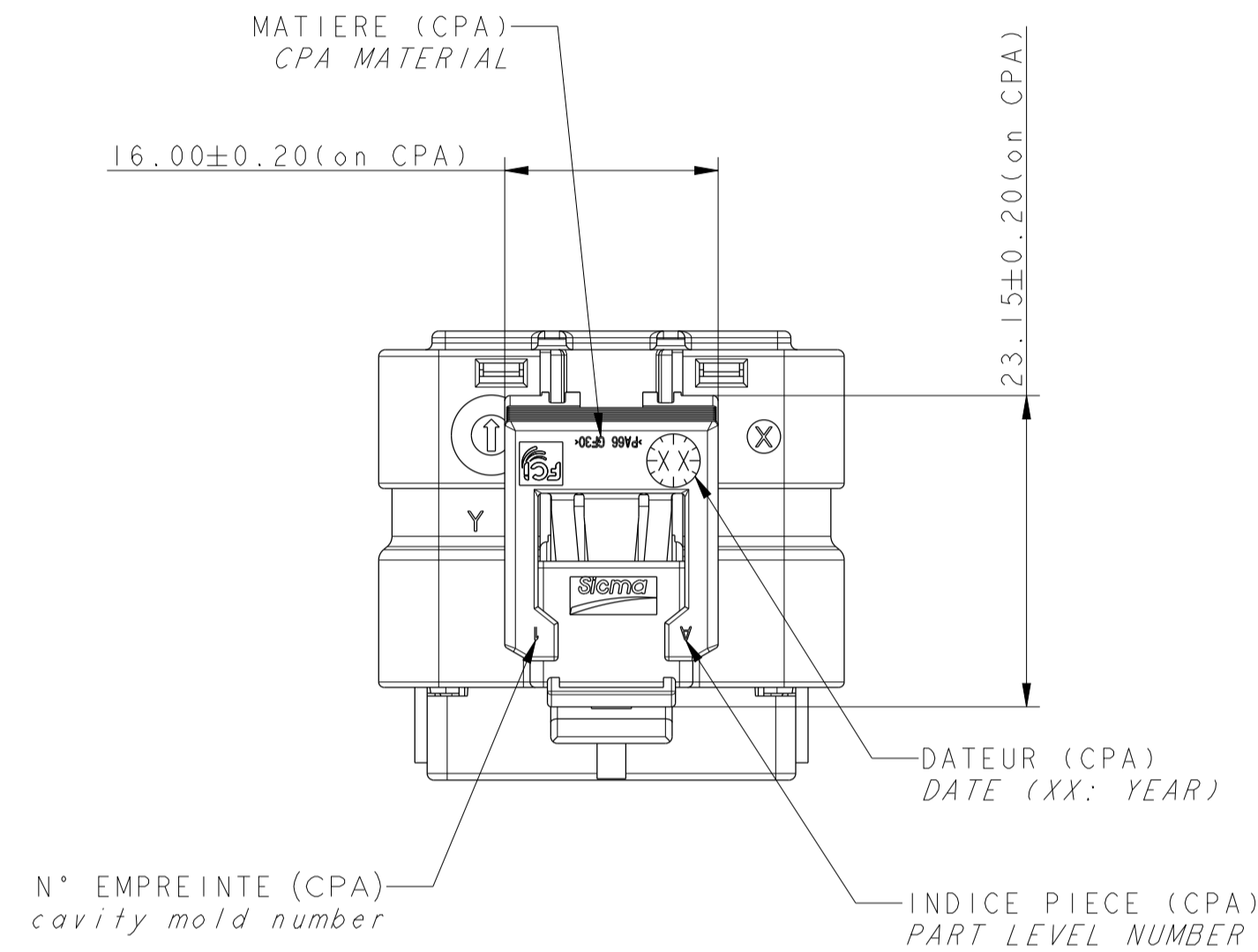
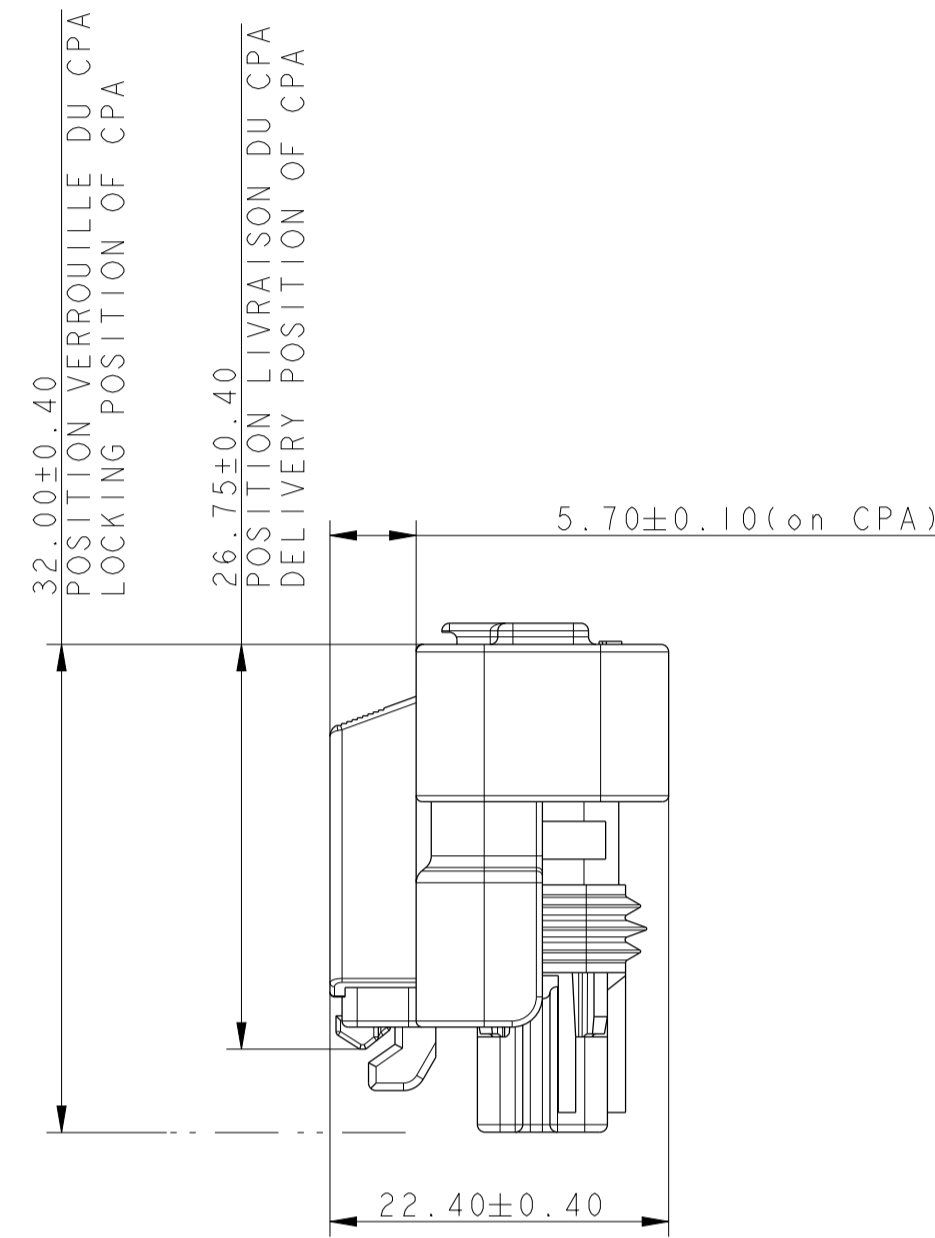


NOTA	SPECIFICATIONS
1	CONNECTEUR SANS CPA DOIT ETRE CONFORME AU CDC :96 238 404 99 FEMALE CONNECTOR WITHOUT CPA ACCORDING TO SPECIFICATION PSA :96 238 404 99
2	CONNECTEUR SANS CPA SUIVANT: FEMALE CONNECTOR WITHOUT CPA ACCORDING TO -CLASSE DE TEMPERATURE T3 SELON B217050 REV A TEMPERATURE CLASS T3 ACCORDING TO B217050 REV A -CLASSE DE VIBRATION MOTEUR SELON B217050 REV A ENGINE VIBRATOR CLASS ACCORDING TO B217050 REV A -CLASSE ETANCHEITE 2 SELON B217050 REV A SEALING CLASS 2 ACCORDING TO B217050 REV A CONNECTEUR ' CPA SUIVANT PIV N' FEPS-09009 FEMALE CONNECTOR WITH CPA FOLLOWING SPEC N' FEPS-09009
3	PRECONISATION D'UTILISATION USER MANUAL REF FCI: PU 071/FCI'S REFERENCE: PU 071 REF PSA:96 556 834 99/PSA'S REFERENCE:96 556 834 99
4	CONDITIONNEMENT SUIVANT NORME: E73 03 150G PACKAGING ACCORDING TO STANDARD: E73 03 150G
5	MASSE DU CONNECTEUR + CPA :13g DELIVERY CONNECTOR + CPA WEIGHT : 13g
6	DEFAUTS D'ASPECT SUR ZONES NON FONCTIONNELLES ADMIS VISUAL DEFECTS ON NO FUNCTIONAL AREAS ALLOWED



PORTE-CLIPS 6V 15 6-WAY 15 FEMALE CONNECTOR	ISOLANT PORTE-CLIPS FEMALE HOUSING	211 I 8 077	PBT NON CHARGE PBT: 0% GF	GRIS GREY
	GRILLE TPA	211 M 1 125	PBT: 15% FV PBT: 15% GF	MARRON BRUN
		211 M 4 125		JAUNE YELLOW
		211 M 5 125		VERT GREEN
	GROMMET MAT SEAL	211 M 137	SILICONE 30Sh AUTOLUBRIFIE	BLEU BLUE
JOINT INTERFACIAL INTERFACIAL SEAL	211 M 077	SILICONE 30Sh 4% D'HUILE	BLEU BLUE	
CPA CPA	C 055500	PA 66 30% FV PA 66 30% GF	ORANGE ORANGE	
PORTE-CLIPS 6V MIXTE 6-WAY HYBRID FEMALE CONNECTOR	ISOLANT PORTE-CLIPS FEMALE HOUSING	211 I 0 075	PBT NON CHARGE PBT: 0% GF	NOIR BLACK
	GRILLE TPA	211 M 0 123	PBT: 15% FV PBT: 15% GF	NOIR BLACK
		211 M 6 123		BLEU BLUE
		211 M 8 123		GRIS GREY
	GROMMET MAT SEAL	211 M 110	SILICONE 30Sh AUTOLUBRIFIE	VERT GREEN
JOINT INTERFACIAL INTERFACIAL SEAL	211 M 077	SILICONE 30Sh 4% D'HUILE	BLEU BLUE	
CPA CPA	C 055500	PA 66 30% FV PA 66 30% GF	ORANGE ORANGE	
	DESIGNATION DESCRIPTION	REF. FCI FCI P/N	MATIERE MATERIAL	COULEUR COLOUR

PORTE-CLIPS 6V MIXTE / 6-WAY HYBRID FEMALE CONNECTOR

PORTE-CLIPS 6V 15 / 6-WAY 15 FEMALE CONNECTOR

						VUE F VIEW F
NOIR /BLACK F 855500	BLEU /BLUE F 955500	GRIS /GREY F 065500	MARRON /BROWN F 165500	JAUNE /YELLOW F 265500	VERT /GREEN F 365500	COULEUR COLOUR REF. FCI FCI P/N

NOTE :
FOR ALL COMPLEMENTARY DIMENSIONS, SEE DRAWING 211FT0515

ANONYMOUS

ECN-NO. NUMERO ECH	POSITION POSITION	CHANGE DESCRIPTION MODIFICATION
PROJECT SPEC. SPECIFIC PRODUCT		
TOLERANCES TOLERANCES		
CONVERTIR N° CONVE PARTIE N°		
DO NOT MEASURE DRAWING NE PAS MESURER LE DRESSÉ		
CREATED BY CREE PAR	DATE DATE	NAME NOM
MODIFIED BY MODIF PAR	DATE DATE	NAME NOM
DESIGNED BY DRESSE PAR	DATE DATE	NAME NOM
APPROVED BY APPR PAR	DATE DATE	NAME NOM
FILE NAME NOM DE FICHER		
MATERIAL : MATIERE :		
COLOUR : COULEUR :		
TOOL NO. OUTIL N°		
DESIGNATION DESIGNATION		
DRAWING NUMBER REF. PLAN		
REV. IND.		
APPROVAL LEVEL NIV. D'APPROBATION		
CAD SYSTEM SYS. D'APP.		
SHEET FEUILLE		
REV. IND.		
SCALE ECH.		

X-ON Electronics

Largest Supplier of Electrical and Electronic Components

Click to view similar products for [Automotive Connectors](#) category:

Click to view products by [APTIV](#) manufacturer:

Other Similar products are found below :

[003-018-000](#) [60993906-B](#) [M902-2131](#) [M902-2161](#) [M902-2344](#) [72.330.1035.1](#) [73.353.4028.0](#) [F166900](#) [F358300-B](#) [F407400](#) [776880-1](#)
[827153-1](#) [8N1515-32-24P](#) [9-1326729-8](#) [925474-1](#) [928905-1](#) [964562-4](#) [968782-1](#) [98891-1012](#) [12004475-L](#) [12020308](#) [12041318-B](#)
[12052466](#) [12064869](#) [12015909](#) [1-21030-1](#) [12041254](#) [12041318](#) [12047946-B](#) [12110546-B](#) [12131792](#) [12084688](#) [12092346](#) [HD34-18-14PT](#)
[HD46-24-23SN-059](#) [HDB36-24-16PN-059](#) [HDP26-24-9SE-L015](#) [12185280](#) [12185550](#) [12336-12](#) [12191172-B](#) [12S](#) [13545280](#) [13577943](#)
[13681974](#) [13737722-B](#) [13830674](#) [13832576](#) [13849772](#) [13542772](#)