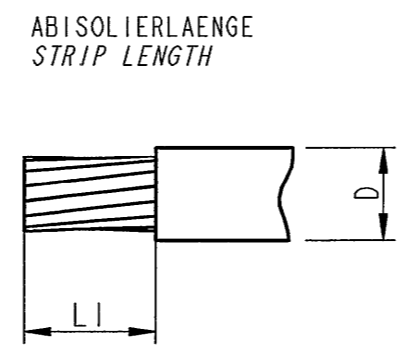
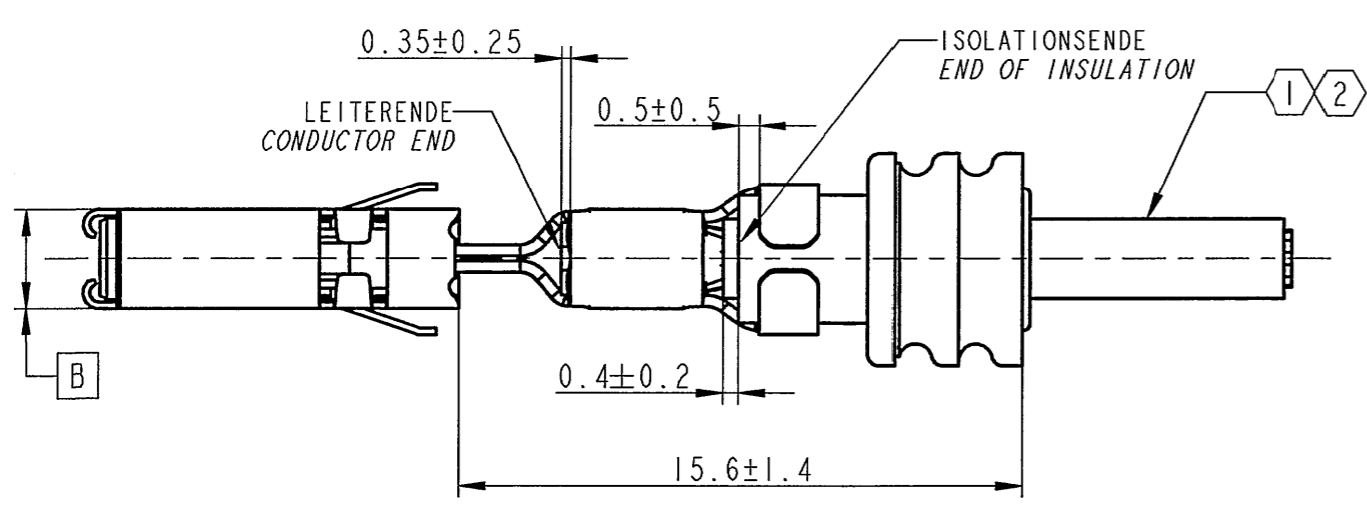
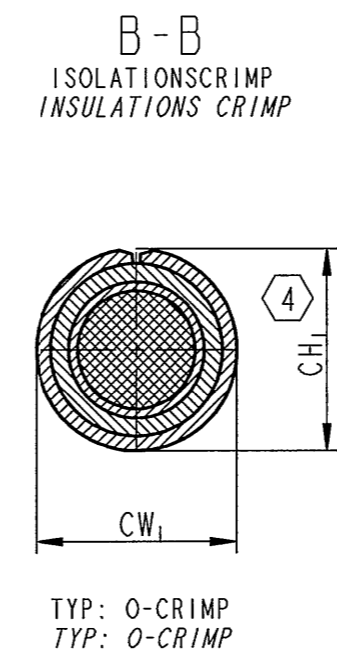
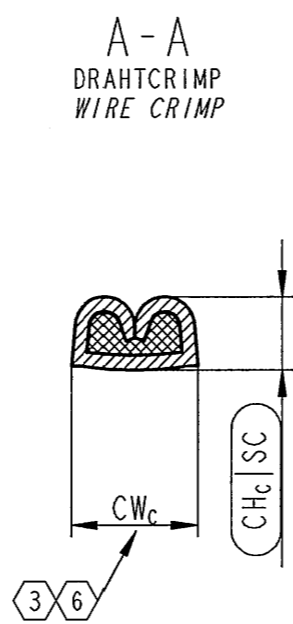
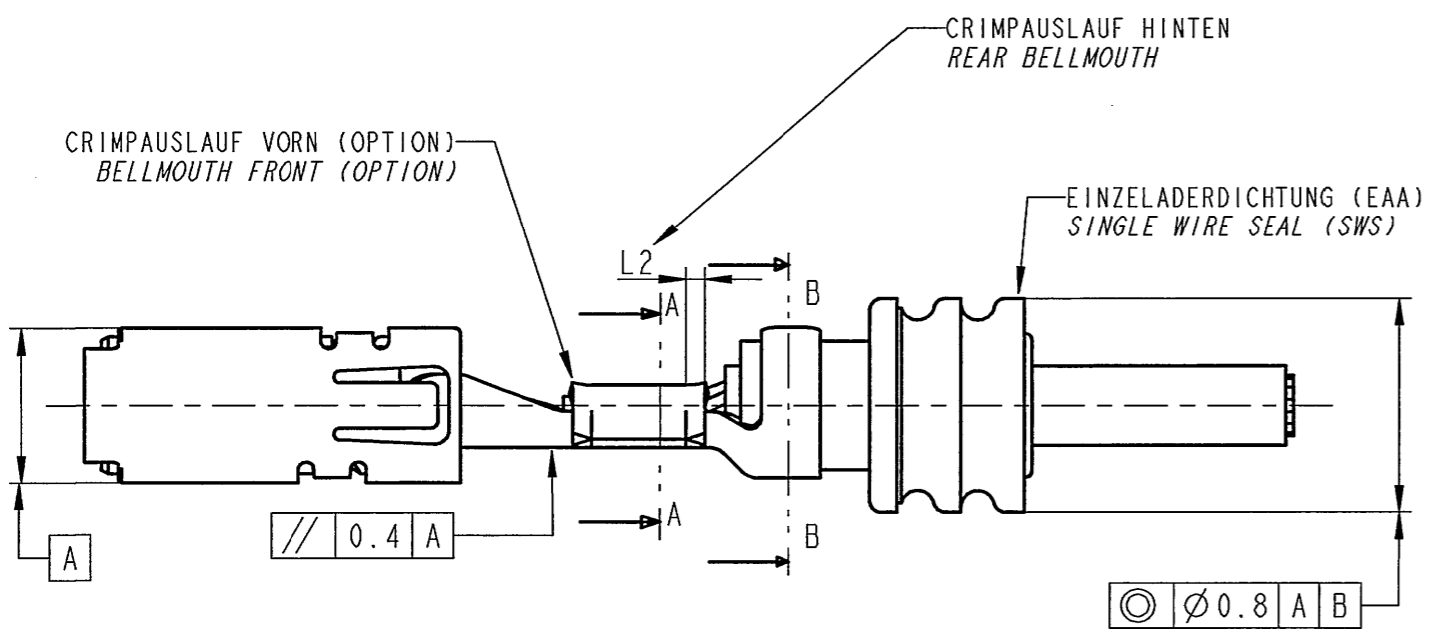


TEILE - NR. PART - NO.	ANSCHLUSS- BEREICH CRIMP SIZE (mm <sup>2</sup> )	CRIMP- CODE	DRAHTQUER- SCHNITT WIRE SIZE (mm <sup>2</sup> )	ISOLATIONS-Ø LEITUNG INSULATION-Ø WIRE		DRAHTCRIMP WIRE CRIMP		ISOLATIONSØ CRIMP INSULATION CRIMP		EINZELADERDICHTUNG (EAA) SINGLE WIRE SEAL (SWS)		FARBE COLOR	FUER KAMMER-Ø FOR CAVITY-Ø	APPLIKATOR-NUMMER APPLICATOR NUMBER	Rev. APPLIKATOR REV. APPLICATOR		
				D (mm)	L 1±0.4	L2	CH <sub>C</sub>	CW <sub>C</sub> ±0.05	CH <sub>I</sub>	CW <sub>I</sub> ±0.1	FCI-NR. FCI-NO.					VERITAS-NR. VERITAS-NO.	ZULAESSIGER ISOL.-Ø PERMISSIBLE INSUL.-Ø (mm)
6 001 24 11 6 001 30 11 6 001 32 12 6 001 33 12 F192410	>0.22-0.35	□	0.35	1.2-1.4	3.8	0.25±0.15	0.98±0.03	1.67	3.60±0.05	3.80				6 520 04 34	Rev. 0		
6 001 24 31 6 001 30 31 6 001 32 32 6 001 33 32 F292410	0.5-1.0	□□	0.50 0.75 1.00	1.4-1.6 1.7-1.9 1.9-2.1	4.3	0.4±0.2	1.17±0.04 1.20±0.04 1.25±0.04	2.07 2.08 2.09	3.80±0.05 3.90±0.05 4.05±0.05	3.85 3.88 3.90	6 099 40 15	17 591	1.2-2.0	BLAU BLUE	5.2 ±0.1 ⑦	6 520 04 35	Rev. 0
6 001 24 41 6 001 30 41 6 001 32 42 6 001 33 42 F392410	>1.0-2.5	□□□	1.50 2.50	2.2-2.4 2.7-3.0	4.3	0.6±0.2	1.45±0.05 1.65±0.05	2.64 2.67	3.75±0.05 3.9±0.05	4.50 4.60	6 099 40 23	17 412	2.0-2.7	ROT-BRAUN RED-BROWN		6 520 04 36	Rev. 1

- BEMERKUNGEN / NOTES**
- LEITUNGEN NACH / WIRE TYPES TO: FLR DIN 72551-6
  - AUSREISSKRAFT DES LEITERS AUS DEM DRAHTCRIMP SIEHE: / EXTRACTION FORCE OF WIRE OUT THE WIRE CRIMP SEE: / DIN EN 60 352-2.
  - CW<sub>C</sub> EFFEKTIVE CRIMPBREITE DRAHTCRIMP / EFFECTIVE CRIMP WIDTH WIRE CRIMP
  - EINSCHNITTE UND VERLETZUNGEN DER DICHTUNGEN IM DICHTBEREICH SIND NICHT ZULAESSIG. IM HALTEBERICH DER DICHTUNG DUERFEN EINSCHNITTE UND VERLETZUNGEN DIE HALTEKRAFT NICHT NEGATIV BEEINFLUSSEN. DIE HALTEKRAFT DER DICHTUNG MUSS GROESSER ALS DIE BESTUECKKRAFT IN DIE JEWEILIGE KAMMER SEIN. DIE MIN. HALTEKRAFT MUSS >8.5 N SEIN. CUTS ON THE SEALS OR OTHER INJURIES OF THE SEAL TIGHTNESS AREA ARE NOT ALLOWED. ON THE FIXING AREA OF THE SWS ARE CUTS AND INJURIES, WHICH HAVE AN NEGATIVE IMPACT ON THE EXTRACTION FORCE NOT PERMISSIBLE. THE EXTRACTION FORCE OF THE SEAL OUT OF THE INSULATION CRIMP MUST BE LARGER AS THE MOUNTING -OR INSERTION FORCE OF THE TERMINAL IN THE CAVITY. THE MINIMUM OF EXTRXTION FORCE MUST BE >8.5 N.
  - DIE VERWENDUNG DER EINZELDICHTUNGEN IST ABHÄNGIG VOM ISOLATIONS-DURCHMESSER DER LEITUNG UND NICHT VOM LEITUNGSQUERSCHNITT / THE APPLICATION OF SINGLE WIRE SEALS IS DEPENDS ON THE INSULATION DIAMETER OF THE WIRE ONLY AND NOT FROM THE WIRE SECTION
  - ES GELTEN DIE ALLGEMEINEN RICHTLINIEN ZUR VERARBEITUNG VON KONTAKTEN MIT OFFENEN CRIMP-HUELSEN NACH FCI- VERARBEITUNGSSPEZIFIKATION 9 902 00 20. GENERAL GUIDLINES FOR THE APPLICATION OF CONTACTS WITH OPEN CRIMP BARRELS IS VALID TO FCI SPECIFICATION 9 902 00 20.
  - ABWEICHENDE KAMMERMASSE SIND ZULAESSIG, BEDUERFEN ABER DER ZUSTIMMUNG DER ENTWICKLUNG / GEOMETRICAL DEVIATIONS FROM THE STANDARD CAVITY ARE PERMISSIBLE, BUT THEY NEED THE AGREEMENT OF THE ENGINEERING.
  - DIESES MASZ GILT BEI EINEM MIN. ISOLATIONS-Ø DER LEITUNG VON 2.7 mm. BEI GROESSEREM ISOLATIONS-Ø DER LEITUNG IST DAS MASZ CH<sub>I</sub> SO DEM JEWEILIGEN IST-ZUSTAND DER ISOLATION ANZUPASSEN, DAMIT EINE MIN. HALTEKRAFT DER ELA VON >8.5 N OHNE EIN DURCHREISZEN DES BUNDBEREICHES DER ELA GEWAHRLEISTET WERDEN KANN. THIS DIMENSION IS VALID FOR THE MIN. INSULATION-Ø 2.7 mm ONLY. BY LARGER INSULATION-Ø OF THE WIRE YOU MUST ADJUST THE DIMENSION CH<sub>I</sub> SO ON THE CURRENT INSULTION-Ø. THAT IS NECESSARY TO REALIZE THE EXTRACTION FORCE >8.5 N WITHOUT INJURIES OR CUTS ON THE FIXING AREA OF THE SWS.
- SC- PROZESSKRITISCHES KONTROLLMASZ  
SC- STATISTICAL CONTROL DIMENSION



13-00788	09.07.2013	D	CH <sub>C</sub> values for crimp range (0.5-1)mm <sup>2</sup> were changed as follow- 0.5mm <sup>2</sup> CH <sub>C</sub> was 1.2; 0.75mm <sup>2</sup> CH <sub>C</sub> was 1.25 and 1mm <sup>2</sup> CH <sub>C</sub> was 1.3; CW <sub>C</sub> for 1.5mm <sup>2</sup> was 2.6 and for 2.5mm <sup>2</sup> 2.65; tolerance CW <sub>I</sub> was ±0.08; CW <sub>I</sub> for 1.5mm <sup>2</sup> was 4.55 and for 2.5mm <sup>2</sup> 4.55 too	St. Müller	P. Nuetzel	J. Muehlm.
13-00382	26.03.13	H-G 8	wire crimp width for all wire sections were changed as follow (correction only) on the table-see row CW <sub>C</sub> : 0.35mm <sup>2</sup> : value was 1.65; 0.5mm <sup>2</sup> : value was 2.05; 0.75mm <sup>2</sup> : value was 2.05; 1mm <sup>2</sup> : value was 2.05; 1.5mm <sup>2</sup> : value was 2.6; 2.5mm <sup>2</sup> : value was 2.65	St. Müller	P. Nuetzel	J. Muehlm.

ECN-NO. ECN NUMBER	DATE DATUM	DOJ / MM / YY INDEX	REVISION POSITION	CHANGE DESCRIPTION ÄNDERUNG	DRAWN BY GEZ.	CHK. BY GEP.	APPR. BY GEN.
9 901 03 00							

PRODUCT SPEC. PRODUKT-SPEZIFIK.	PACKAGING SPEC. VERPACKUNGS-SPEZIFIK.	APPLICATION SPEC. ANWENDUNGS-SPEZIFIK.	COPYRIGHT DELPHI CORPORATION AND/OR ITS AFFILIATES. ALL RIGHTS RESERVED. REVISED THIS DRAWING IS THE PROPERTY OF DELPHI CORPORATION. THE REPRODUCTION, DISTRIBUTION AND UTILIZATION OF THIS DOCUMENT OR ITS RELATED CAD DATA, AS WELL AS COMMUNICATION OF ANY CONTENT TO OTHERS, WITHOUT EXPRESS AUTHORIZATION IS PROHIBITED.	ISO SURFACE FINISH OBERFLÄCHE	DELPHI PACKARD ELECTRICAL/ELECTRONIC ARCHITECTURE NUREMBERG GERMANY	CAD SYSTEM
TOLERANCES DIN ISO 2768-FH DIN ISO 1101	COUNTERPART NO. GEGENSTÄND-NR.	DO NOT SCALE DRAWING ZEICHNUNG NICHT VERMESSEN	MATERIAL MATERIAL	COLOUR FARBE	ECO Loc. Code STANDORT CODE	ISO PROJECTION ISO PROJEKTION
2.8±0.1 x 0.8±0.03					GN	

DRAWN BY GEZ.	DATE DATUM	NAME NAME	TITLE BENENUNG	DRAWING NUMBER ZEICHN. NUMMER	SHEET BLATT
	03.05.11	ST. MUELLER	CRIMPSPEZIFIKATION HDK 2.8 CRIMP-SPEZIFIKATION HPCS 2.8	9 084 11 10	1 / 1

APPROVED BY GEP.	DATE DATUM	FILE NAME DATEI NAME	SCALE MASSSTAB
		90841110.D	1:1

EUR C04 112 F29

## X-ON Electronics

Largest Supplier of Electrical and Electronic Components

*Click to view similar products for [Automotive Connectors](#) category:*

*Click to view products by [APTIV](#) manufacturer:*

Other Similar products are found below :

[003-018-000](#) [60403001](#) [60993906-B](#) [M902-2131](#) [M902-2161](#) [72.330.1035.1](#) [73.353.4028.0](#) [F119300-B](#) [F166900](#) [F258300-B](#) [F358300-B](#)  
[F407400](#) [F444110](#) [F487000](#) [F509500B-B](#) [827153-1](#) [8N1515-32-24P](#) [9-1326729-8](#) [925474-1](#) [928905-1](#) [964562-4](#) [968782-1](#) [GT17SA-8DS-](#)  
[HU](#) [98891-1012](#) [98947-1016](#) [12004475-L](#) [12010290](#) [12010309-B](#) [12015454](#) [12020219-B](#) [12020308](#) [12041318-B](#) [12052225-L](#) [12052466](#)  
[12059125](#) [12064869](#) [12004327-B](#) [12010503-B](#) [12015308](#) [12015384](#) [12015909](#) [1-21030-1](#) [12041254](#) [12041318](#) [12047946-B](#) [12047957](#)  
[12047957-L](#) [12059473](#) [12066261](#) [12110546](#)