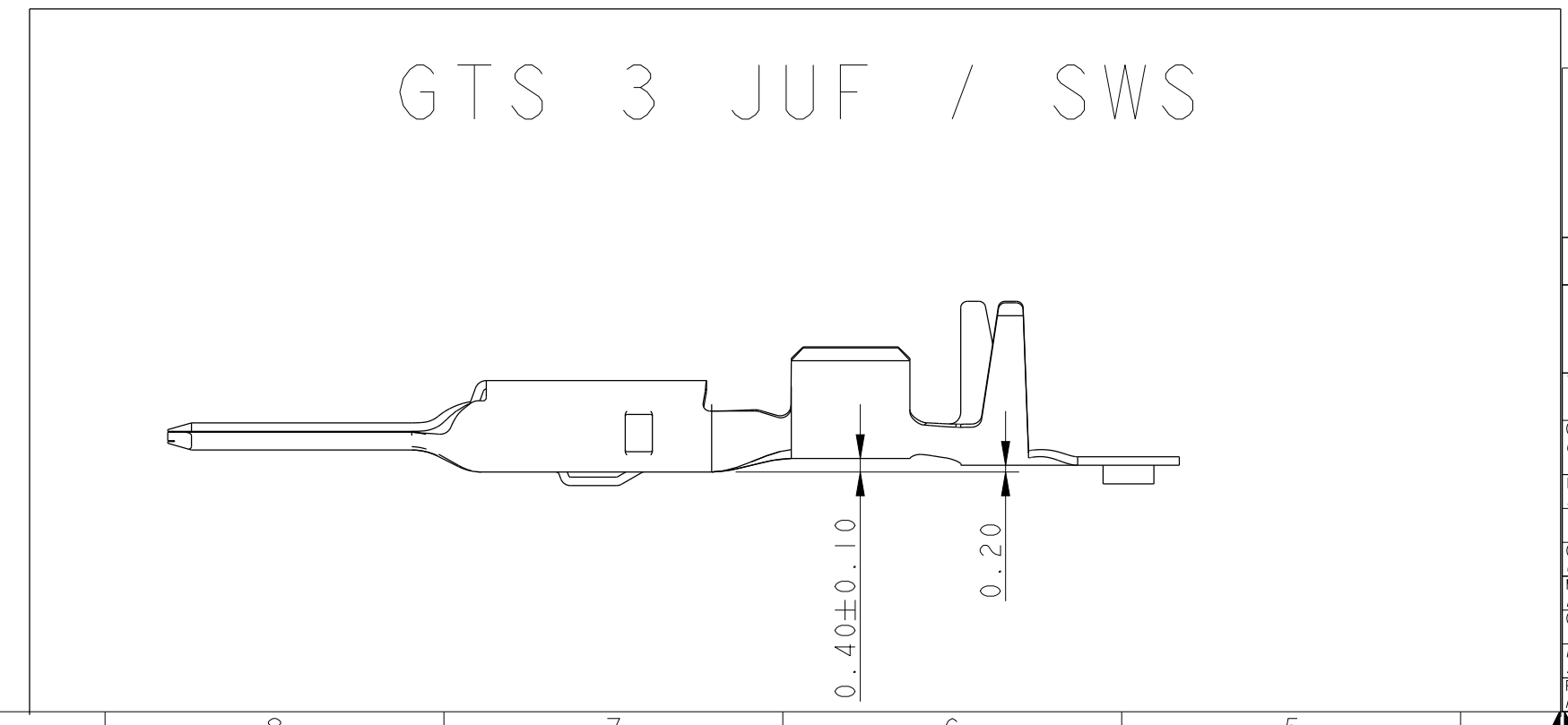
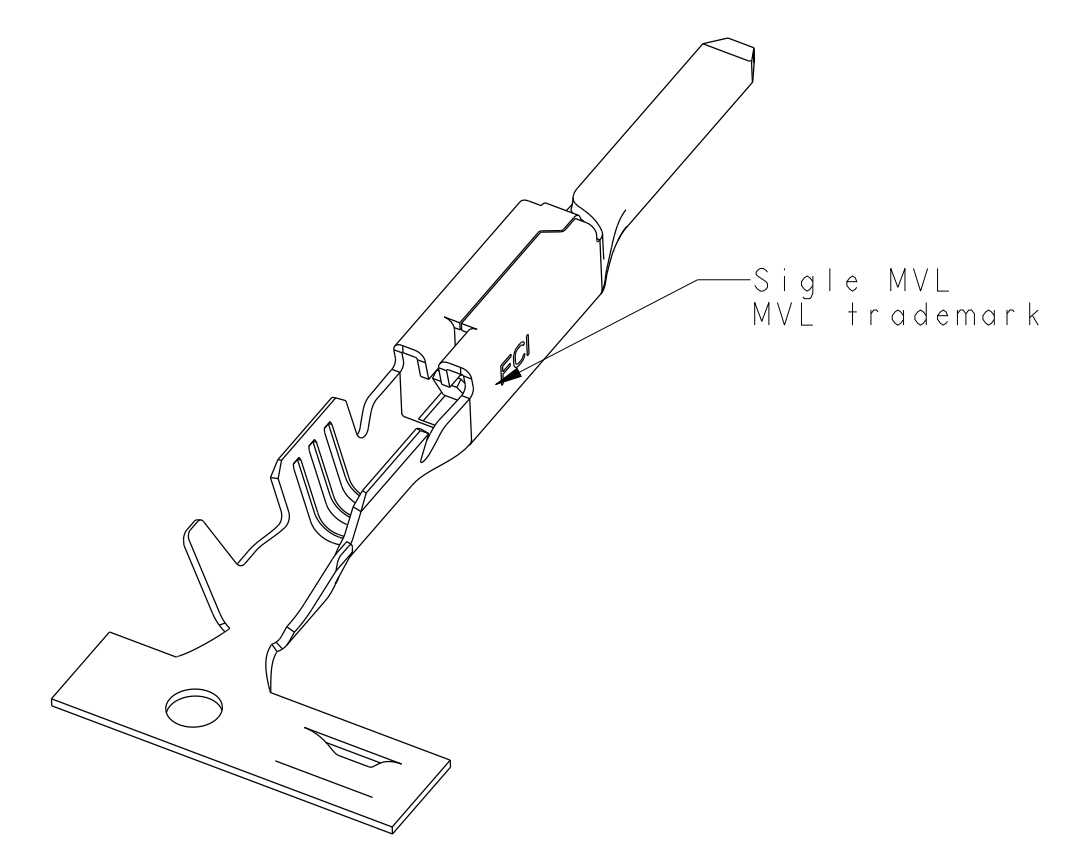
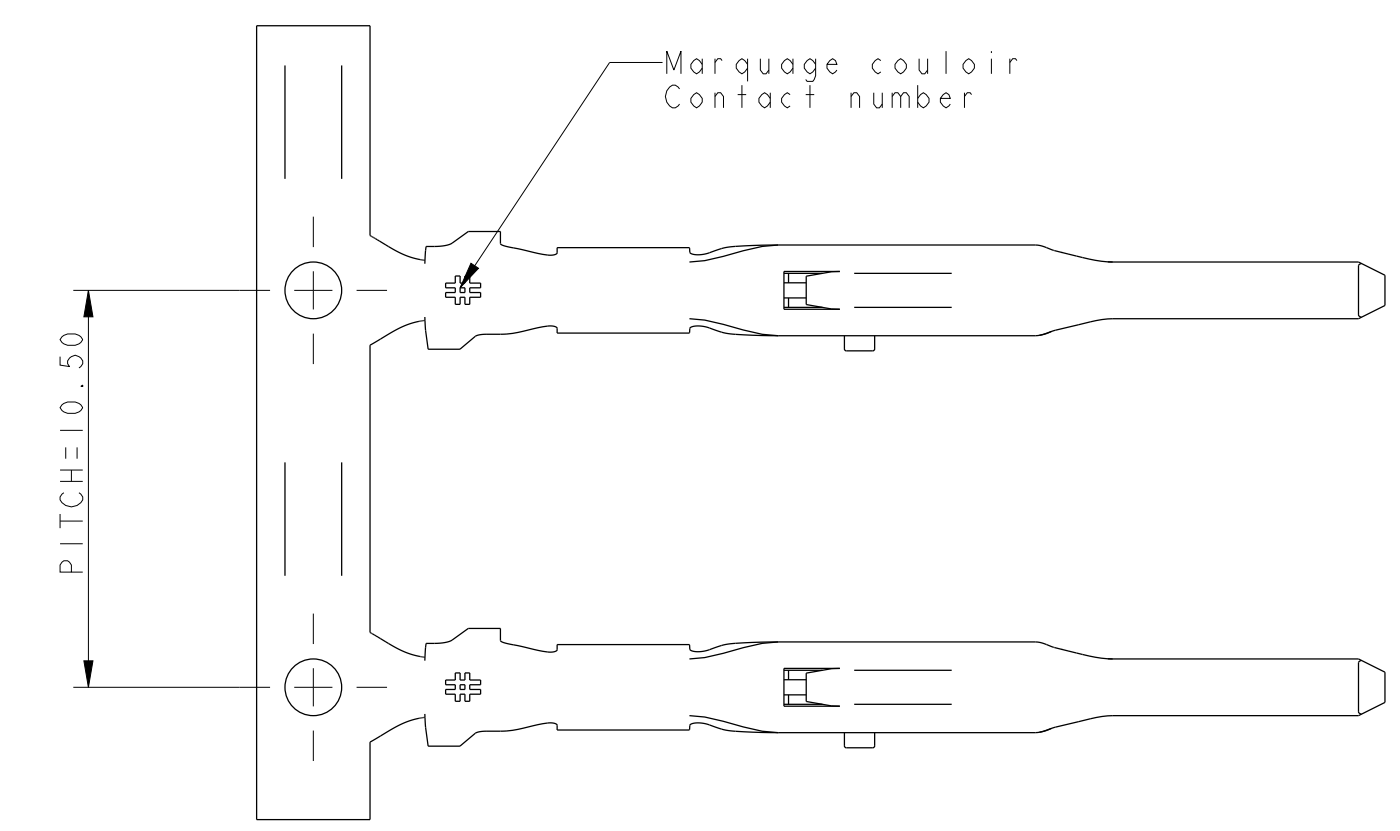
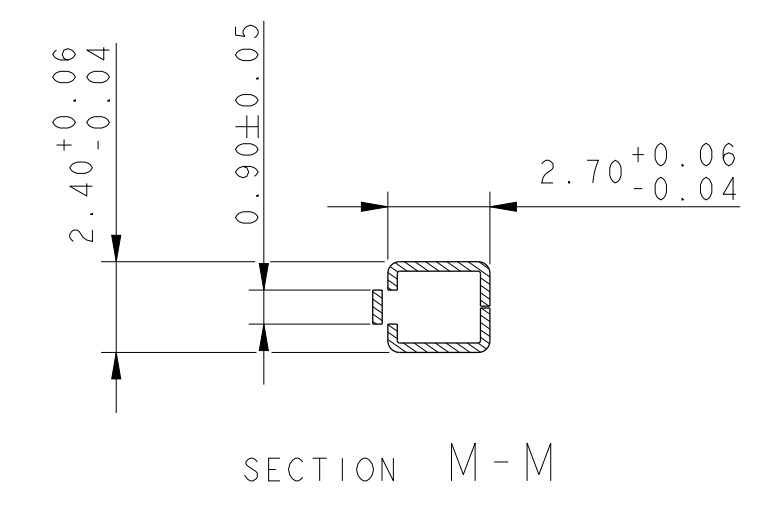
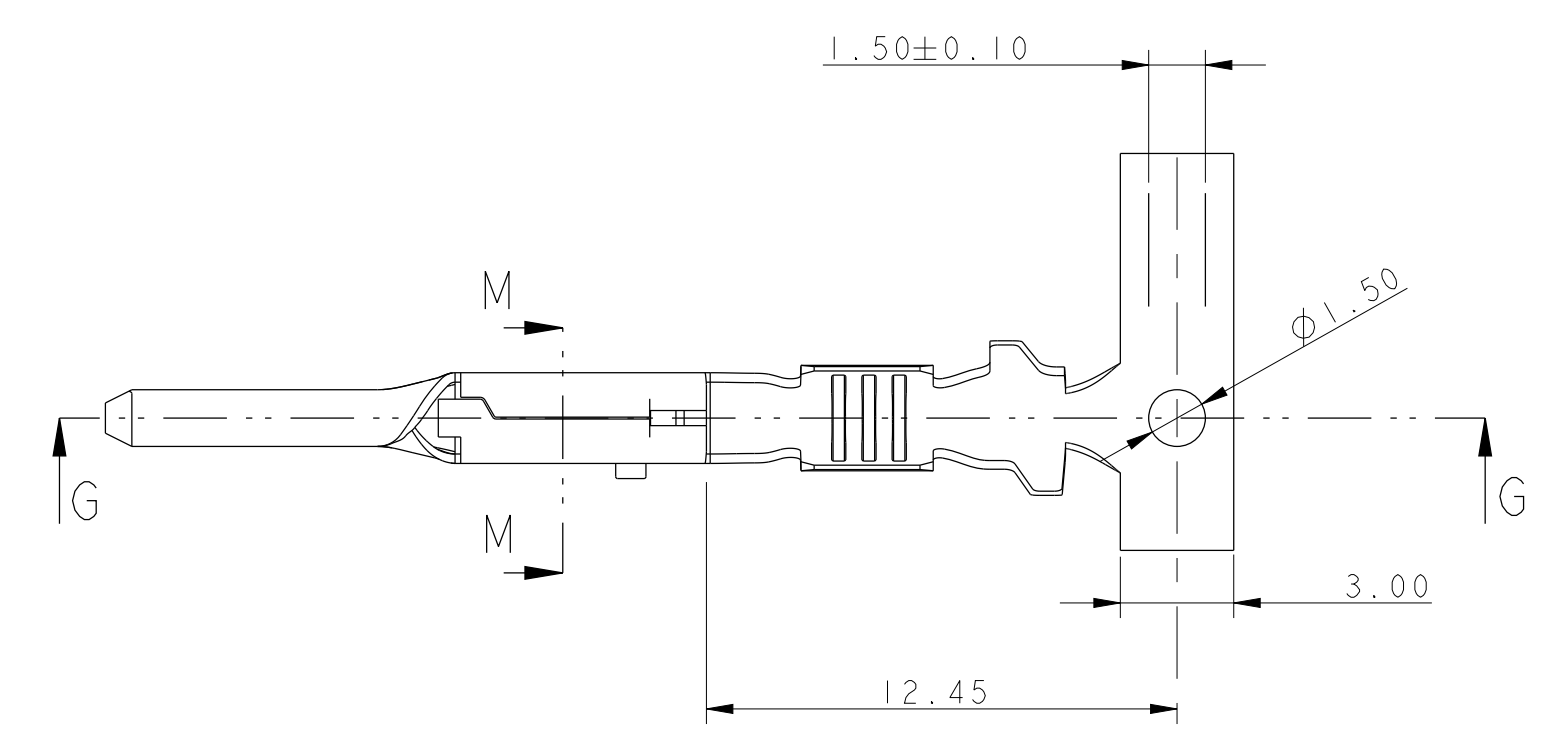
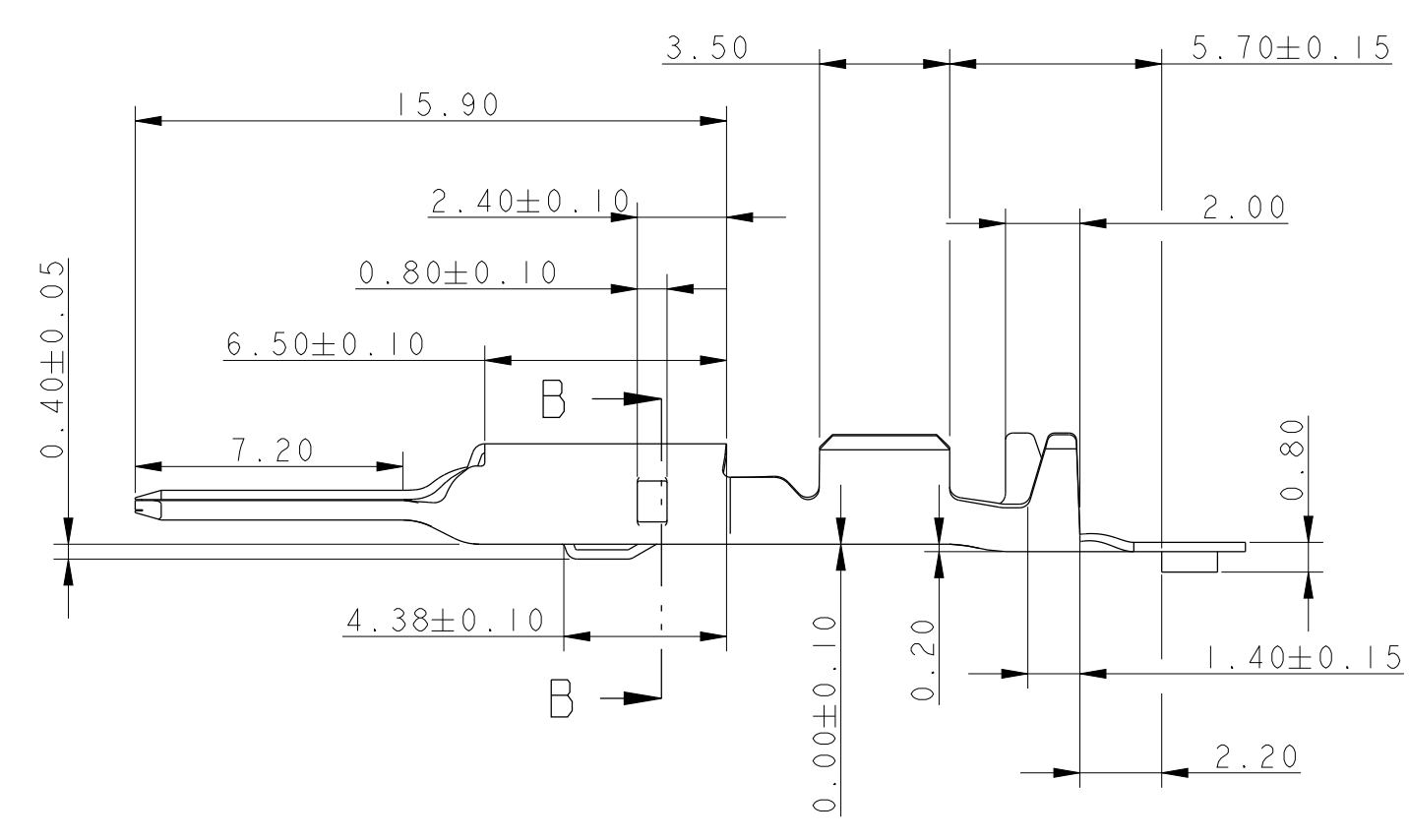
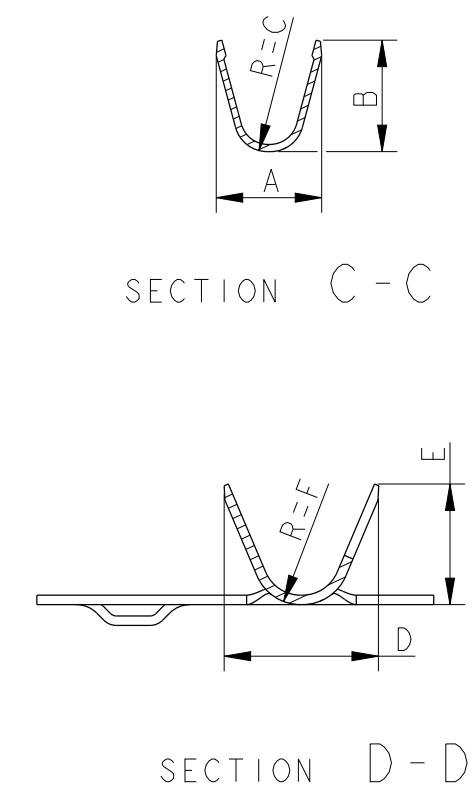
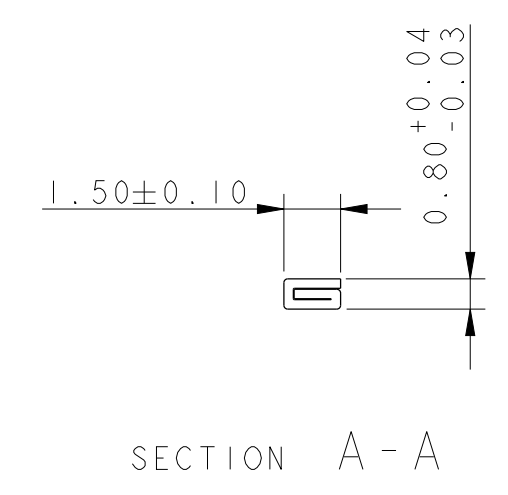
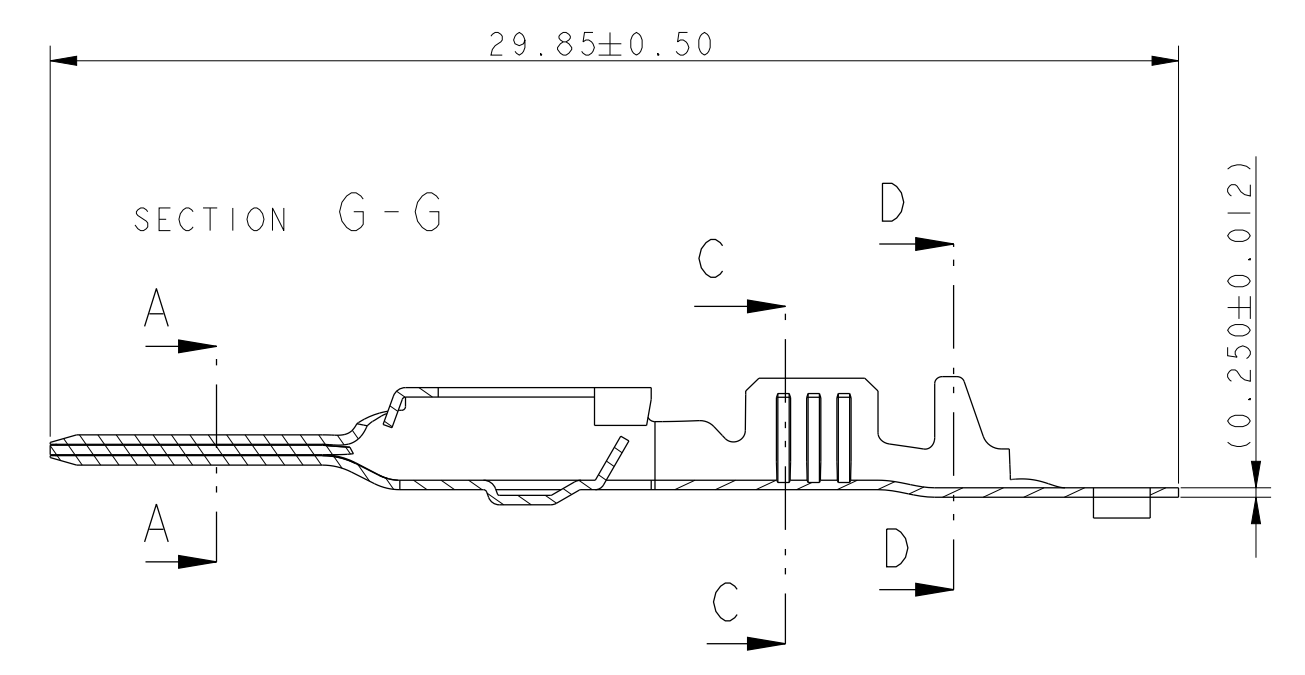


		JUF ou manchon / SWS or wire tube	JUF SWS	JUF SWS	JUF SWS	MATIERE MATERIAL	CLASSE CLASS
Pré-étamé / Pre-tinned	MVL	P/N F151000	TBD	F251000	TBD	F351000	TBD
	Rev.	A		A		A	
DELPHI	P/N	33510912	-	33500741	-	33510913	-
	Rev.	01		01		01	
Section Gauge		0.5 to 0.85		0.8 to 1.3		1.4 to 2	
e Isolant e Insulation		1.4 to 1.9		1.8 to 2.2		2.2 to 2.7	
A		2.24		2.78		3.15	
B		2.36		2.95		3.30	
C		0.52		0.67		0.80	
D ± 0.3		3.08		4.00		5.00	
E		3.09		3.20		4.15	
F		0.82		1		1.25	



- NOTES:
- 1 - SPECIFICATION DE SERTISSAGE VOIR: FE CS 06 002  
FOR CRIMP SPECIFICATION, SEE FE CS 06 002
  - 2 - CONDITIONEMENT VOIR: PU 098  
FOR PACKAGING, SEE: PU 098
  - 3 - ( ) COTES NON TOLERANCEES, DONNEES POUR INFORMATIONS  
( ) NO TOLERANCED DIMENSIONS, GIVEN FOR INFORMATION

ECL-NO. / NUMERO ECL		POSITION / POSITION	CHANGE DESCRIPTION / MODIFICATION
PROJECT SPEC. / SPECIF. PRODUIT		PACKAGING SPEC. / SPECIF. EMBALLAGE	APPLICATION SPEC. / SPECIF. APPLICATION
TOLERANCES / TOLERANCES		±0.2	±2*
MATERIAL / MATIERE		SEE TABLE	ETAT DE SURFACE
COPYRIGHT / DROIT DE PROPRIETE		DELPHI CORPORATION AND/OR ITS AFFILIATES. ALL RIGHTS RESERVED. REVISED	
CREATED BY / CRETEUR		DATE / DATE	NAME / NOM
APPROVED BY / APPROUVE		DATE / DATE	NAME / NOM
DRAWING NUMBER / REF. PLAN		PCC0578250	
PROJECT / PROJET		15 x 08 GTS MALE TERMINAL	
DRAUGHTSMAN / DRAFTER		L. DOMERGUE	
SCALE / ECH.		1:1	
SHEET / FEUILLE		1 of 1	
TOTAL SHEETS / FEUILLES		1	

## X-ON Electronics

Largest Supplier of Electrical and Electronic Components

*Click to view similar products for [Automotive Connectors](#) category:*

*Click to view products by [APTIV](#) manufacturer:*

Other Similar products are found below :

[003-018-000](#) [60403001](#) [60993906-B](#) [629515004020001](#) [M902-2131](#) [M902-2161](#) [72.330.1035.1](#) [73.353.4028.0](#) [F119300-B](#) [F166900](#)  
[F258300-B](#) [F358300-B](#) [F407400](#) [F444110](#) [F487000](#) [F509500B-B](#) [827153-1](#) [8N1515-32-24P](#) [9-1326729-8](#) [925474-1](#) [928905-1](#) [964562-4](#)  
[968782-1](#) [GT17SA-8DS-HU](#) [98891-1012](#) [98947-1016](#) [12004475-L](#) [12010290](#) [12010309-B](#) [12015454](#) [12020219-B](#) [12020308](#) [12041318-B](#)  
[12052225-L](#) [12052466](#) [12059125](#) [12064869](#) [12004327-B](#) [12010503-B](#) [12015308](#) [12015384](#) [12015909](#) [1-21030-1](#) [12041254](#) [12041318](#)  
[12047946-B](#) [12047957](#) [12047957-L](#) [12059473](#) [12066261](#)