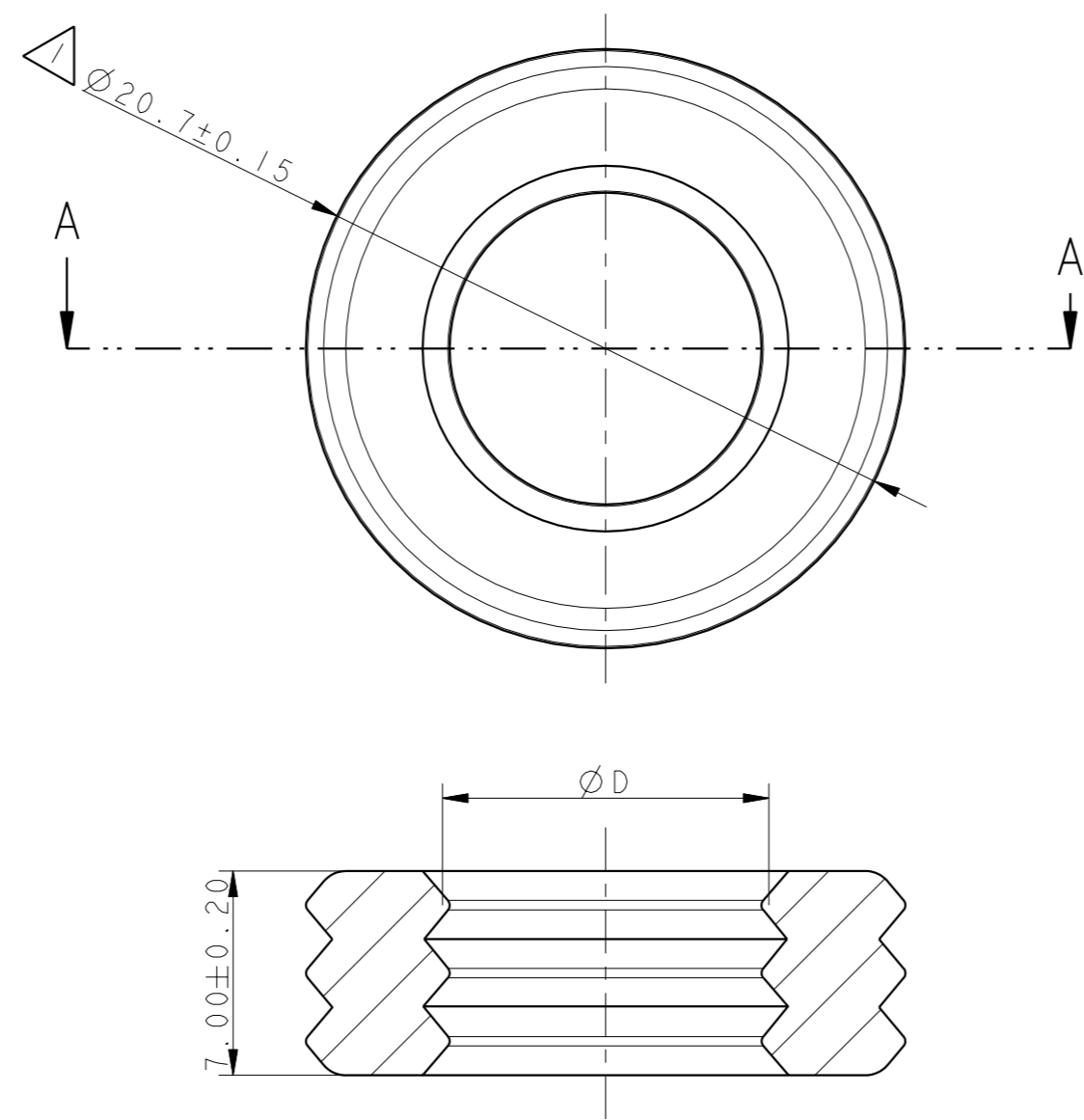
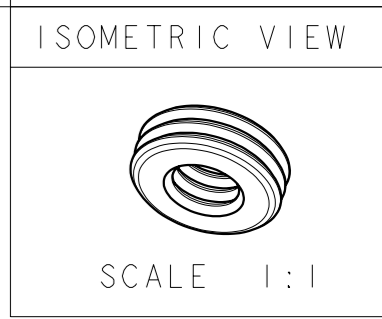


REFERENCE FCI FCI PART-NO	DIAMETRE D D DIAMETER	SECTION FIL WIRE SECTION	DIAMETRE FIL WIRE DIAMETER	POIDS MASS	COULEUR COLOR
F427600 REVISION A	8.9±0.2	35mm ²	10.5±0.5	0.002 kg±10%	NOIR BLACK
F327600 REVISION A	10.55±0.2	50mm ²	12.4±0.5	0.0018 kg±10%	GRIS GREY



COUPE A-A
SECTION A-A

NOTA

- 1 - CAHIER DES CHARGES FCI : FE PS 10 005
 - CLASSE DE TEMPERATURE DU CONNECTEUR : 3 (-40°C ; +125°C)
 - CLASSE DE VIBRATION : PRECONDITIONNEMENT ; 3x 16h COMBINE AVEC TEMPERATURE (-40°C/+125°C) ; 3.9g
 - CLASSE D'ETANCHEITE : 1000mb INITIAL
 - 500mb APRES LES TESTS D'ENVIRONNEMENT
- 2 - CONDITIONNEMENT : FE PA 10 002
- 3 - MATIERE : SILICONE LSR
- 4 - AUTOLUBRIFICATION : 5% D'HUILE
- 5 - DURETE : 30±5 SHORES A
- 6 - ABSENCE DE BULLES, DE COUPURES, DE MANQUE DE MATIERE, OU D'ARRACHEMENT
- 7 - DOSSIER DE MISE EN OEUVRE : PUI38
- 8 - MASSE DU PRODUIT : VOIR TABLEAU
- 9 - CE PLAN EST UN EXTRAIT DU PLAN DE DEFINITION ON FERA REFERENCE POUR TOUT LITIGE AU PLAN DE DEFINITION
- 10 - UTILISATION AVEC CONTACT RCS 800, VOIR PLAN: PCC0620708

NOTE :

- 1 - FCI SPECIFICATIONS : FE PS 10 005
 - TEMPERATURE CLASS OF THE COMPONENT : 3 (-40°C ; +125°C)
 - VIBRATION CLASS : PRECONDITIONNING ; 3x 16h COMBINED WITH TEMPERATURE (-40°C/+125°C) ; 3.9g
 - SEALING CLASS : 1000mb INITIAL
 - 500mb AFTER TEST ENVIRONNEMENT
- 2 - PACKAGING : FE PA 10 002
- 3 - MATERIAL : LSR SILICON
- 4 - AUTOLUBRICATING : 5% OF OIL
- 5 - HARDNESS : 30±5 SHORES A
- 6 - NO BUBBLES, NOR CUT, NOR LACK OF MATERIAL, NOR WRENCHING
- 7 - HANDLING MANUAL : PUI38
- 8 - MASS OF THE PRODUCT : SEE TABLE
- 9 - THIS DRAWING IS AN EXTRACT OF THE DETAIL DRAWING IN CASE OF CONFLICT REFER TO IT
- 10 - USE WITH CONTACT RCS 800, SEE PLAN: PCC0620708

ECN-NO. / NUMERO ECN		POSITION / POSITION		CHANGE DESCRIPTION / MODIFICATION	
-		-		-	
-		-		-	
-		-		FCI SPECIFICATION UPDATED	
-		-		HANDLING MANUAL REFERENCE UPDATED ; PACKAGING REQUIREMENT ADDED	
PRODUCT SPEC. / SPECIF. PRODUIT	PACKAGING SPEC. / SPECIF. EMBALLAGE	APPLICATION SPEC. / SPECIF. APPLICATION	THIS DRAWING AND ALL OTHER INFORMATION CONTAINED THEREIN IS PROPRIETARY AND THE PROPERTY OF FCI. This drawing may not be copied, reproduced or disclosed to any third party without the expressed written permission of FCI. © FCI April 1999		
SEE NOTE	SEE NOTE	SEE NOTE	CE PLAN ET LES INFORMATIONS CONTENUES DANS CE PLAN SONT PROPRIETAIRES ET LA PROPRIETE DE FCI. Ce plan ne peut être copié, reproduit ou transmis sans l'autorisation expresse et écrite de FCI. © FCI Avril 1999		
TOLERANCES / TOLERANCES	±0.1 ±2*	MATERIAL : / MATIERE :	SEE TABLE	SURFACE FINISH / ETAT DE SURFACE	-
COUNTERPART No. / CONTRE-PARTIE N°	SEE NOTE 13	COLOUR : / COULEUR :	SEE TABLE	ISO PROJECTION / PROJECTION ISO	1st / 1 ^{er}
DO NOT MEASURE DRAWING / NE PAS PRENDRE DE COTES		TOOL NO. / OUTIL N°		ECO Loc. Code / CODE B.E.	FE
CREATED BY / CREE PAR	2009/10/12	NAME / NOM	S TRANCART	DRAWING NUMBER / REF. PLAN	PCC0663261
MODIFIED BY / MODIF. PAR	2010/03/29	PROJECT / PROJET	S TRANCART	TITLE / TITRE	SINGLE WIRE SEAL
CHECKED BY / VERIF. PAR	2010/03/29	ESR NO. / NUMERO ESR	Paulo DEMATOS	STATE / ETAT	SERIAL RELEASED
APPROVED BY / APPR. PAR	2010/03/30	CAT. NO. / NUMERO CAT.	Frederic MENEZ	PART NUMBER / REF. ARTICLE	See Table
FILE NAME / NOM DE FICHIER	PCC0663261	DOCUMENT UNDER PDS CONTROL / DOCUMENT GERE SOUS P.D.S. NO MODIFICATION ALLOWED OUTSIDE / PAS DE MODIFICATION EN DEHORS		APPROVAL LEVEL / NIV. D'APPROBATION	B
				APPROVAL LEVEL / NIV. D'APPROBATION	A2
				SHEET / FEUILLE	1 of 1 / sur 1
				SCALE / ECH.	4:1

EUR C04 112 F29 PDS

X-ON Electronics

Largest Supplier of Electrical and Electronic Components

Click to view similar products for [Automotive Connectors](#) category:

Click to view products by [APTIV](#) manufacturer:

Other Similar products are found below :

[003-018-000](#) [60403001](#) [60993906-B](#) [629515004020001](#) [M902-2131](#) [M902-2161](#) [72.330.1035.1](#) [73.353.4028.0](#) [F119300-B](#) [F166900](#)
[F258300-B](#) [F358300-B](#) [F407400](#) [F444110](#) [F487000](#) [F509500B-B](#) [827153-1](#) [8N1515-32-24P](#) [9-1326729-8](#) [925474-1](#) [928905-1](#) [964562-4](#)
[968782-1](#) [GT17SA-8DS-HU](#) [98891-1012](#) [98947-1016](#) [12004475-L](#) [12010290](#) [12010309-B](#) [12015454](#) [12020219-B](#) [12020308](#) [12041318-B](#)
[12052225-L](#) [12052466](#) [12059125](#) [12064869](#) [12004327-B](#) [12010503-B](#) [12015308](#) [12015384](#) [12015909](#) [1-21030-1](#) [12041254](#) [12041318](#)
[12047946-B](#) [12047957](#) [12047957-L](#) [12059473](#) [12066261](#)