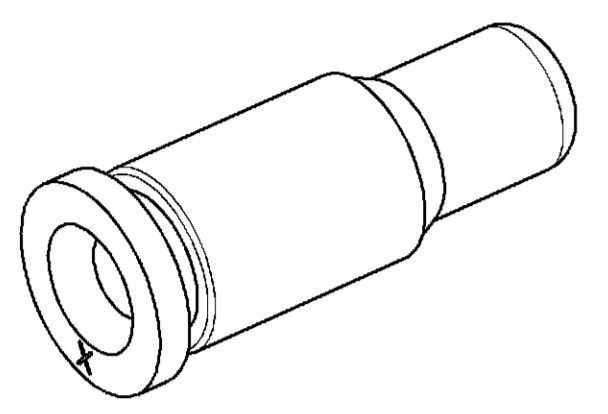




ECHELLE: 1:1
SCALE: 1:1



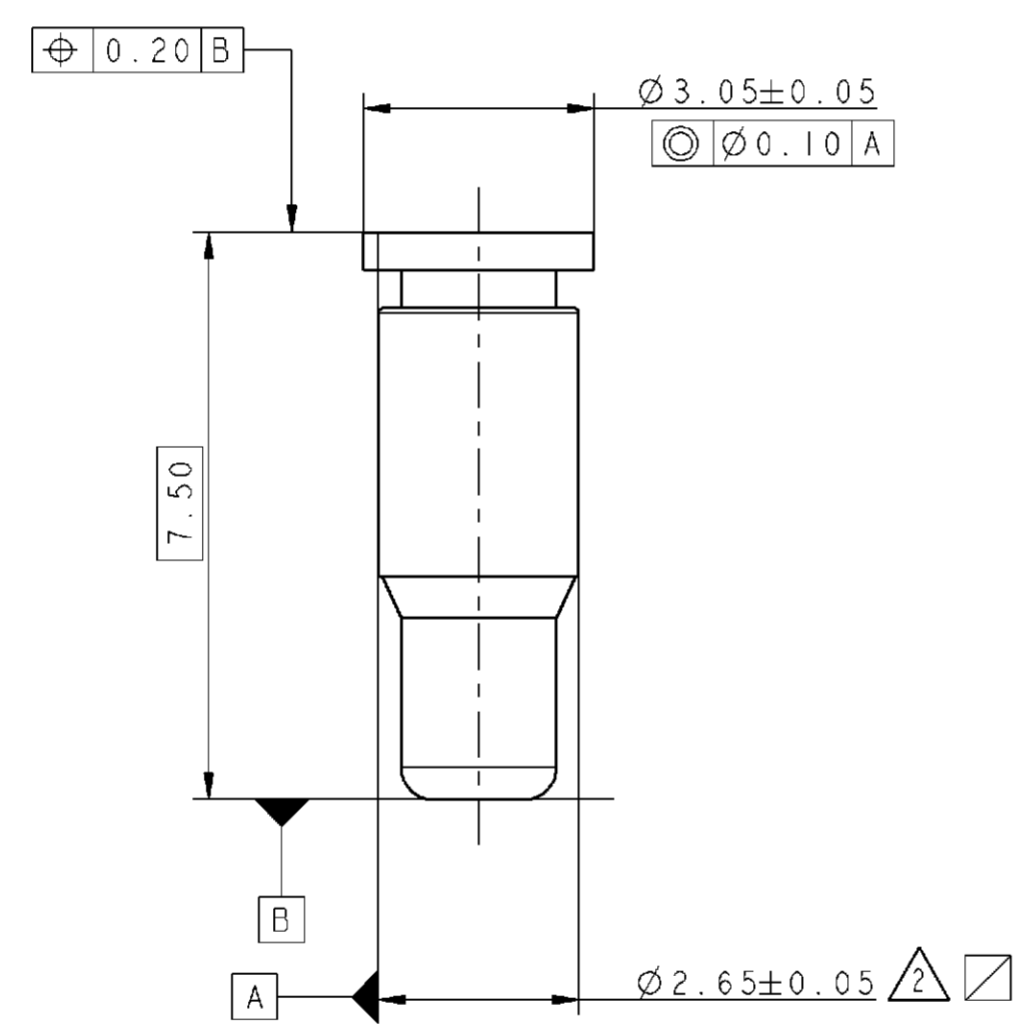
ECHELLE: 10/1
SCALE: 10/1

NOTA

- 1 - CAHIER DES CHARGES: RENAULT 36-05-019/--F
 - 1.1 - CLASSE DE TEMPERATURE: 3 (-40°C +125°C)
 - 1.2 - CLASSE DE VIBRATION: 15g
 - 1.3 - CLASSE D'ETANCHEITE: 2
 - 1.4 - FORCE D'INSERTION DU CONTACT AVEC MANCHON: F < 12N
- 2 - SPECIFICATION DE CONDITIONNEMENT:
 - 2.1 - CONFORME A LA NORME GALIA
 - 2.2 - 50,000 PIECES DANS 1 SAC PLASTIQUE
 - 2.3 - PAR CARTON GALIA N°A15
 - 2.4 - POIDS: 3.8 kg
- 3 - PRODUIT CONFORME A LA NORME 00-10-415/--N
- 4 - SUBSTANCES A USAGES INTERDITES OU SOUMISES A RESTRICTION SELON LA NORME 00-10-050/--G
- 5 - IDENTIFIANT IMDS: 132392230 / 1
- 6 - POIDS DU PRODUIT: 0.0000252kg ± 10%
- 7 - CE PLAN ETANT UN EXTRAIT DU PLAN DE DEFINITION ON FERA REFERENCE POUR TOUT LITIGE AU PLAN DE DEFINITION.
- 8 - DIMENSION NECESSITANT UNE CAPABILITE (Cpk)

NOTE

- 1 - SPECIFICATION: RENAULT 36-05-019/--F
 - 1.1 - TEMPERATURE CLASS: 3 (-40°C +125°C)
 - 1.2 - VIBRATION CLASS: 15g
 - 1.3 - SEALED CLASS: 2
 - 1.4 - INSERTION FORCE TERMINAL WITH WIRE TUBE: F < 12N
- 2 - PACKAGING SPECIFICATION:
 - 2.1 - ACCORDING TO GALIA SPECIFICATION
 - 2.2 - 50 000 PARTS INTO (1 PLASTIC BAG)
 - 2.3 - BY BOX GALIA N°A15
 - 2.4 - WEIGHT: 3.8kg
- 3 - PRODUCT CONFORM TO THE NORME 00-10-415/--N
- 4 - PROHIBITED OR RESTRICTED SUBSTANCES LIST AND DECLARATION MODES FOLLOWING THE NORM 00-10-050/--G
- 5 - IMDS/ID: 132392230 / 1
- 6 - MASS OF THE PRODUCT: 0.0000252kg ± 10%
- 7 - THIS PRESENT DRAWING BEING AN ABSTRACT OF THE DEFINITION DRAWING, ANY DISPUTE WILL BE REFERRED TO THE DEFINITION DRAWING.
- 8 - DIMENSION FOR PROCESS CAPABILITY (Cpk)



HIERARCHISATION DES CARACTERISTIQUES
NORME 01.33.301
CLASSIFICATION OF REQUIREMENTS
STANDARD 01-33-301

TOUTE CARACTERISTIQUE NON HIERARCHISEE EST DE NIVEAU 3
ANY CHARACTERISTIC NOT CLASSIFIED BELONGS TO LEVEL 3

LA COTATION EST EFFECTUEE SUIVANT L'EXIGENCE D'ENVELOPPE
DIMENSIONING IS PERFORMED ACCORDING TO SURROUNDING REQUIREMENT

ISO 8015:1985 (NF E 04-561 OCT. 1991)
ISO 1101 (NF E 04-552)
ISO 2692:1988 (NF E 04-555 FEV. 1992)
ISO 5459 (NF E 04-554 DEC. 1988)
ISO 5458:1987 (NF E 04-559 FEV. 1991)
ISO 10578 (NF E 04-558 AOUT 1983)
ISO 10579 (NF E 04-565 OCT. 1986)
ISO 3040:1990 PARTIELLE (NF E 04-557 DEC. 1991)

LIAISONS ELECTRIQUES
NORME 01-58-904
ELECTRICAL CONNECTIONS TO STANDARD 01-58-904

INDICE REVISION LEVEL	EN LIAISON AVEC NORME AFFECTED BY STANDARDS	<input checked="" type="checkbox"/>
③ --B	SANS LIAISON AVEC NORME NOT AFFECTED BY STANDARDS	<input type="checkbox"/>

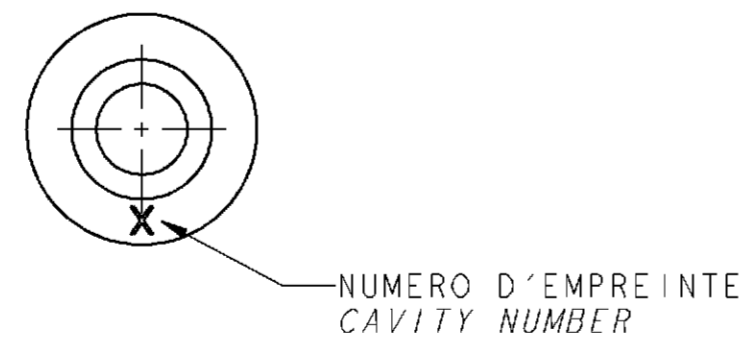
MATIERE: FICHE MATIERE 243524903R / 1
MATERIAL: MATERIAL SHEET 243524903R / 1
CONFORME AUX NORMES ISO 11469,1629,18064 ET 01-00-510
CORRESPONDING TO STANDARDS ISO 11469,1629,18064 AND 01-00-510
N° CAHIER DES CHARGES FONCTION: VOIR NOTA
SPECIFICATION N°: SEE REMARK

CE PLAN FAIT PARTIE DE LA LISTE DIMAT ET EST EN LIAISON AVEC LA MATIERE
THIS DRAWING MAKES PART OF THE DIMAT LIST AND REMAINS IN REFERENCE WITH MATERIAL

REF. PIECE RSA
RSA PART NUMBER
243524903R

NOTA	SPECIFICATIONS
1	MATIERE: LSR, autolubrifié MATERIAL: LSR self lubricating COULEUR: GRIS, RAL 7000 COLOR: GREY, RAL 7000
2	DURETE: 50 SHORE A HARDNESS: 50 SHORE A

Note B.E. / D.O. note		Français		JOINT CONNECTEUR	
Indice de modification du plan fournisseur Supplier's drawing modification index Note B.E. / D.O. note		English		CONNECTOR GASKET	
Masse / Weight 0,000025 kg		Numero number or		Ind. B	
C.T.	Service Department	Sur plan numero On the drawing number		Ind. B	
300	65660	Numero de concurrence Competitive number		Planche Sheet	Modif. Issue
Utilisateurs Users		Reglement Regulation		2435 249 03R	01/01 --B
		Numero du visa / Visa number		RENAULT	



PRODUITS ASSOCIES (POUR INFORMATION)
ASSOCIATED PARTS (FOR INFORMATION)

SECTION DES FILS WIRE SECTION	Ø MINIMUM MINIMUM DIAMETER (mm)	Ø MAXIMUM MAXIMUM DIAMETER (mm)
0.5 mm ² ISO	(1.4) + WIRE TUBE	(1.6) + WIRE TUBE
0.75 mm ² ISO	(1.55) + WIRE TUBE	(1.9) + WIRE TUBE
1.0 mm ² ISO	(1.75) + WIRE TUBE	(2.10) + WIRE TUBE

CONTACT GTS 1.5
GTS TERMINAL 1.5

ECN - NO. NUMERO ECH	DATE D'ADOP. DATE	REVISION INDICE	POSITION POSITION	DESCRIPTION CHANGE DESCRIPTION MODIFICATION	DESSINE PAR DRAWN BY
----	17/07/09	B	F2	Number of electrical connections was added / Ajout du numéro de liaisons électriques	B. THULLIER
			E2	Revision level was modified / Indice modifié	
			-	Note 8 was added / Ajout de la note 8	
			C7	Dimension for process capability was added / Ajout d'une cote de copabilité	
----	20/04/09	A		Creation	B. THULLIER

HISTORIQUE DES MODIFICATIONS / CHRONOLOGY ACCOUNT

ECN-NO. NUMERO ECH	POSITION POSITION	CHANGE DESCRIPTION MODIFICATION
-	-	-
E2		Indice revision level A was changed to B
G4,G8		IMDS/ID was changed
B10		Yellow colour was changed to grey
PRODUCT SPEC. SPECIF. PRODUIT	PACKAGING SPEC. SPECIF. EMBALLAGE	APPLICATION SPEC. SPECIF. APPLICATION
TOLERANCES TOLERANCES	±0.1 ±2'	MATERIAL: SEE TABLE
CONTREPARTI N° CONTRIPARTI N°	DATE DATE	NOM NOM
DO NOT MEASURE DRAWING NE PAS PRENDRE DE COTES	TOOL NO. OUTIL N°	ECO Loc. Code CODE B.E.
CREATED BY CREE PAR	2009/04/20	B THULLIER
MODIFIED BY MODIFIE PAR	2010/07/27	B THULLIER
CHECKED BY VERIFIE PAR	2010/07/27	S CHARVET
APPROVED BY APPR PAR	2010/07/27	Frederic MENEZ
FILE NAME NOM DE FICHIER	PCC0631153	ESR NO. NUMERO ESR
		CAT. NO. NUMERO CAT.
		EU03-0112
		DOCUMENT UNDER PDS CONTROL DOCUMENT GERE SOUS P.D.S. NO MODIFICATION ALLOWED OUTSIDE PAS DE MODIFICATION EN DEHORS
		F418400

X-ON Electronics

Largest Supplier of Electrical and Electronic Components

Click to view similar products for [Automotive Connectors](#) category:

Click to view products by [APTIV](#) manufacturer:

Other Similar products are found below :

[003-018-000](#) [60403001](#) [60993906-B](#) [629515004020001](#) [M902-2131](#) [M902-2161](#) [72.330.1035.1](#) [73.353.4028.0](#) [F119300-B](#) [F166900](#)
[F258300-B](#) [F358300-B](#) [F407400](#) [F444110](#) [F487000](#) [F509500B-B](#) [827153-1](#) [8N1515-32-24P](#) [9-1326729-8](#) [925474-1](#) [928905-1](#) [964562-4](#)
[968782-1](#) [GT17SA-8DS-HU](#) [98891-1012](#) [98947-1016](#) [12004475-L](#) [12010290](#) [12010309-B](#) [12015454](#) [12020219-B](#) [12020308](#) [12041318-B](#)
[12052225-L](#) [12052466](#) [12059125](#) [12064869](#) [12004327-B](#) [12010503-B](#) [12015308](#) [12015384](#) [12015909](#) [1-21030-1](#) [12041254](#) [12041318](#)
[12047946-B](#) [12047957](#) [12047957-L](#) [12059473](#) [12066261](#)