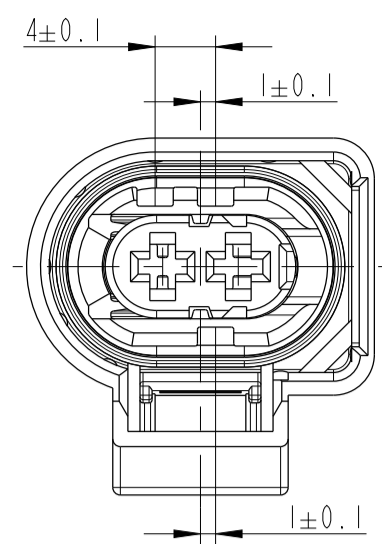
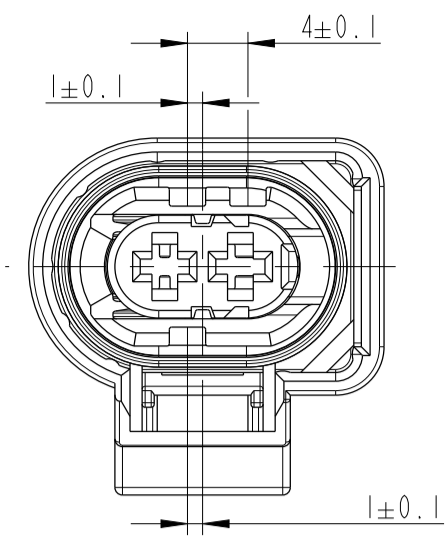


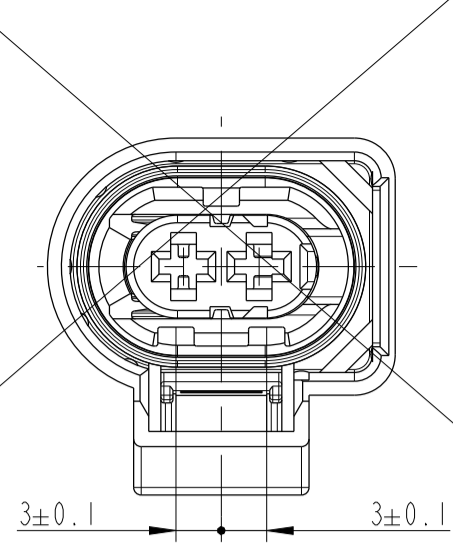
CODING / Kodierung A
M2:1



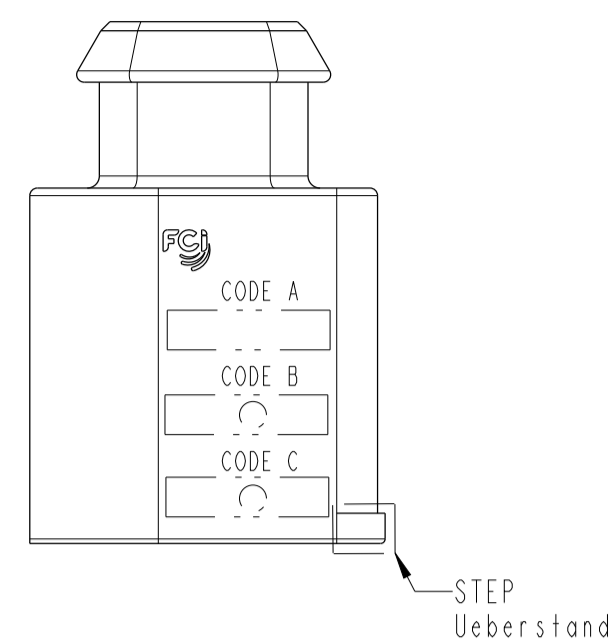
CODING / Kodierung B
M2:1



CODING / Kodierung C
M2:1

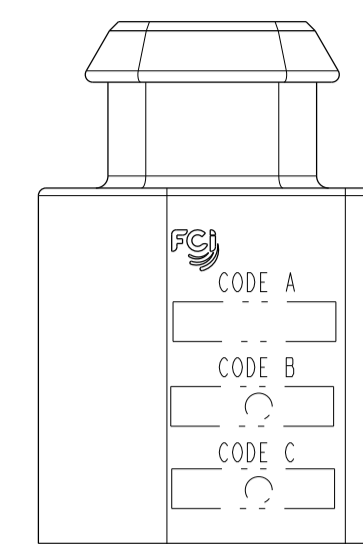


CODING / Kodierung A
VERSION F671800 WITCH STEP
Version F671800 mit Ueberstand
M2:1



MANUFACTURE CODE / Herstellcode - 4WK
FCI COUNTRY OF ORIGIN / FCI Herstellland - CHINA

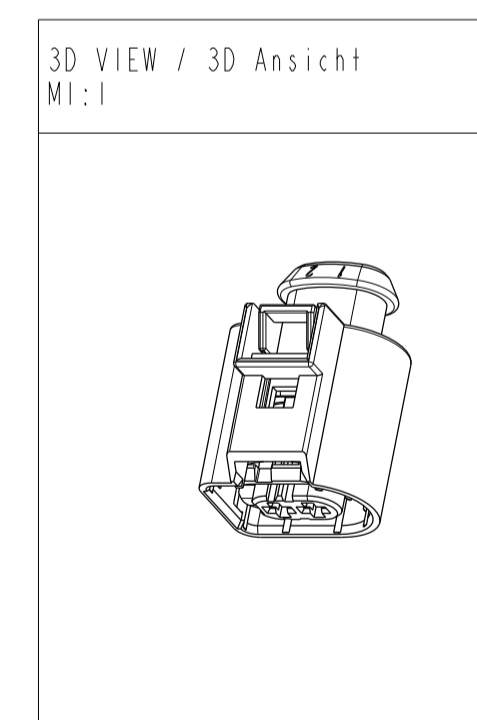
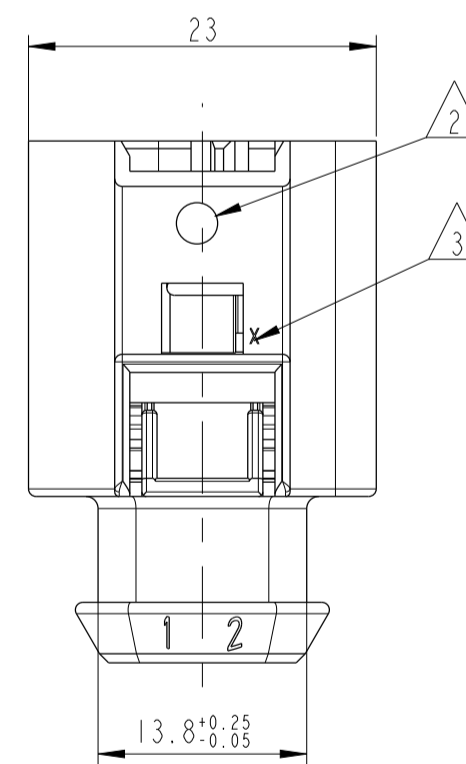
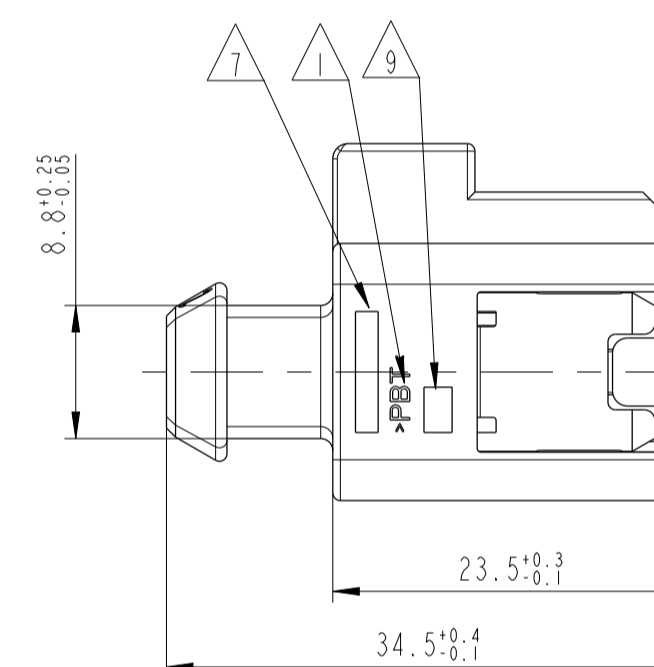
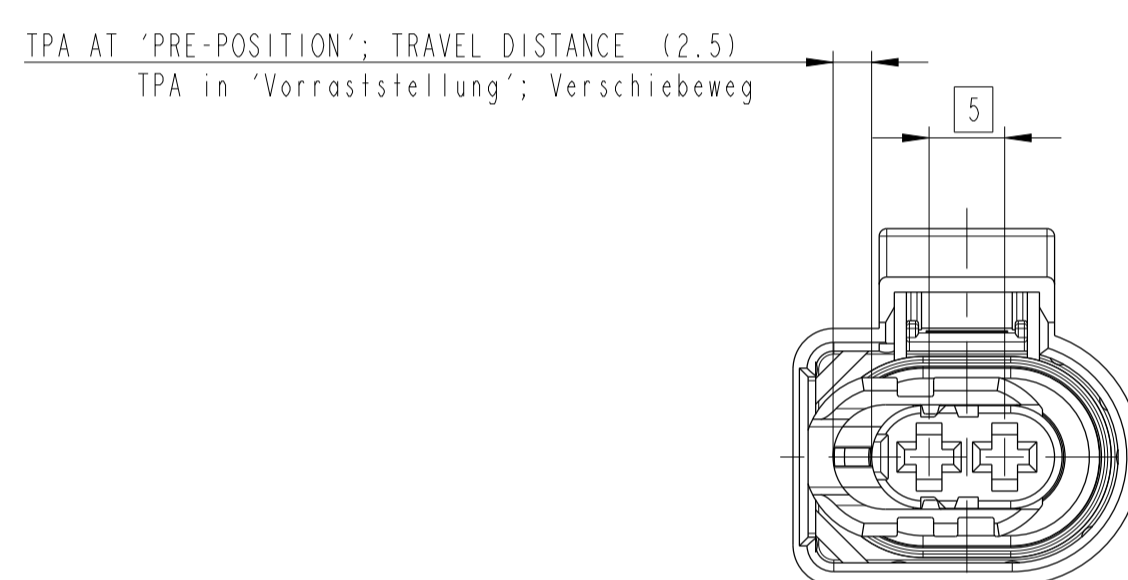
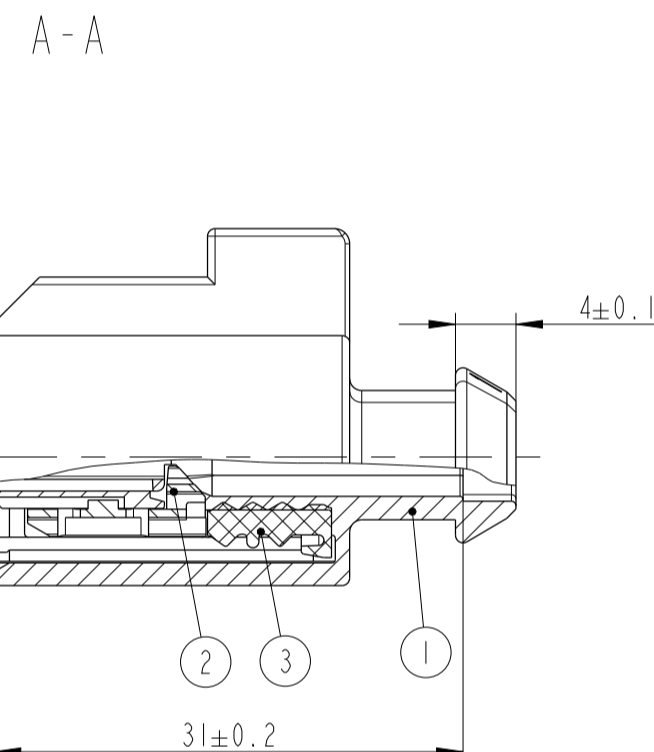
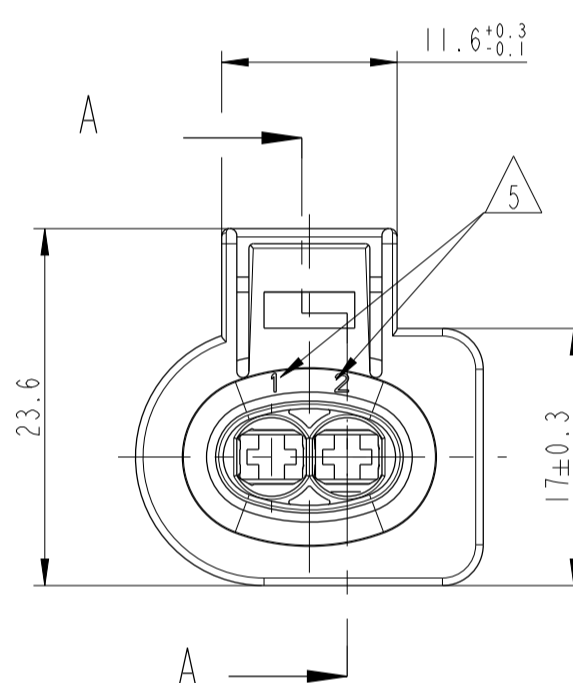
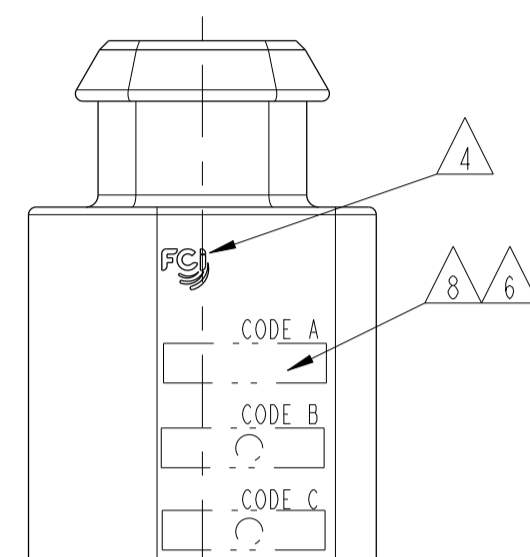
CODING / Kodierung A
VERSION F671800 WITHOUT STEP
Version F671800 ohne Ueberstand
M2:1



MANUFACTURE CODE / Herstellcode - DRN
FCI COUNTRY OF ORIGIN / FCI Herstellland - GERMANY

(E)

NOTES / Bemerkungen:	
1	MATERIAL IDENTIFICATION CODE ACC.VDA260 Materialkennzeichnung nach VDA260
2	DATE CLOCK Datumsuhr
3	CAVITY MARK Nestmarkierung
4	FCI COMPANY LOGO TYPE FCI Firmenlogo
5	CAVITY-NO. Kammernummierung
6	REVISION INDEX SEE TABLE Anderungsindex siehe Tabelle
7	FCI COUNTRY OF ORIGIN FCI Herstellland
8	FCI ASSEMBLY PART-NO. - SEE TABLE FCI Bauteil-Nr. - siehe Tabelle
9	MANUFACTURE CODE Herstellcode
10	ONLY THE GERMAN LANGUAGE SHALL BE BINDING Nur der deutsche Text ist bindend



RESISTANCE Bezeichnung	FCI PART NO. FCI-Teilnr.	WIRE CROSS SECTION (mm²) Leitungsquerschnitt (mm²)	MATERIAL / SURFACE Material / Oberfläche	FCI PART NO. FCI-Teilnr.	FOR INSULATION (50mm) Fuer Isolations- (50 mm)	COLOR Farbe	
2x FEMALE TERMINAL HPCS 2.8mm	Sn VERSIONS	-	-	6 099 40 07	BLIND PLUG Blindstopfen	GREEN gruen	
		6 001 30 11	>0.22 - 0.35	6 099 40 15	1.2 - 2.0	BLUE blau	
		6 001 30 31	0.5 - 1.0	6 099 40 15	1.2 - 2.0	BLUE blau	
	Ag VERSIONS	6 001 30 41	1.5	CANTILEVER SPRING/ Ueberfeder: X10 CrNi 18 8 / BLANK	6 099 40 23	2.0 - 2.7	RED-BROWN rotbraun
			2.5	6 099 40 34	2.7 - 2.9	YELLOW gelb	
		6 001 33 12	>0.22 - 0.35	6 099 40 15	1.2 - 2.0	BLUE blau	
6 001 33 32	0.5 - 1.0	6 099 40 15	1.2 - 2.0	BLUE blau			
6 001 33 42	1.5	CANTILEVER SPRING/ Ueberfeder: X10 CrNi 18 8 / BLANK	6 099 40 23	2.0 - 2.7	RED-BROWN rotbraun		
		2.5	6 099 40 34	2.7 - 2.9	YELLOW gelb		

FCI PART NO. FCI-Teilnr.	REV INDEX	CODING Kodierung	POS.	QUANTITY Menge	DESIGNATION Bezeichnung	MATERIAL / OREL MATERIAL GROUP Material / OREL Material Gruppenbez.	COLOR Farbe
F986410	A	B	3	1	SEAL Dichtung	SILICONE/Silikon LSR	ORANGE SIMILAR/orange aehnlich RAL 2004
			2	1	TPA Kontaktsicherung	PBT-GF10	ORANGE SIMILAR/orange aehnlich RAL 2004
			1	1	HOUSING 2-WAY Gehaeuse 2-pol.	PBT	BLACK SIMILAR/schwarz aehnlich RAL 9011
F671800	A	A	3	1	SEAL Dichtung	SILICONE/Silikon LSR	ORANGE SIMILAR/orange aehnlich RAL 2004
			2	1	TPA Kontaktsicherung	PBT-GF10	VIOLET SIMILAR/violett aehnlich RAL 4006
			1	1	HOUSING 2-WAY Gehaeuse 2-pol.	PBT	BLACK SIMILAR/schwarz aehnlich RAL 9011

12-01017	IM4-9	view with and without step added
ECN-NO. EKN-NUMMER	POSITION POSITION	CHANGE DESCRIPTION AENDERUNGSBESCHREIBUNG
PROJECT SPEC. PROJEKT-SPEZ.	PACKAGING SPEC. VERPACKUNGS-SPEZ.	APPLICATION SPEC. ANWENDUNGS-SPEZ.
9 901 20 20	-	9 902 20 80
<p>THIS DRAWING AND ALL OTHER INFORMATION CONTAINED THEREIN IS THE PROPERTY AND THE PROPERTY OF FCI. This drawing may not be copied, reproduced or disclosed to any third party without the express written permission of FCI.</p> <p>DIESE ZEICHNUNG UND ALLE ANDEREN INFORMATIONEN SIND DAS EIGENTUM VON FCI. Diese Zeichnung darf weder kopiert, nach in irgendeiner Form reproduziert, gespeichert oder in irgendeiner Weise weitergegeben werden, ohne die schriftliche Genehmigung von FCI.</p>		
TOLERANCES TOLERANZEN	SEE TABLE siehe Tabelle	MATERIAL MATERIAL
CONTRACT NO. VERTRAGS-NR.	+/-0.4	COLOR FARBE
DO NOT MEASURE DRAWING NICHT MESSEN	DATE DATUM	ECO Lvl: 1446 GN
DATE DATUM	NAME NAME	SCADAPP CODE GN
CREATED BY GEZEIGT VON	DATE DATUM	TITLE BEZEICHNUNG
2009/10/29	M. WELTHER	2W SEALED HPCS FEMALE CONNECTOR
2010/06/09	Submitt ANSP	PROJECT
2010/06/09	M. WELTHER	2W SEALED CONNECTOR
2010/06/09	Chr. HOERHLEN	ESK-NR.
2010/06/09	Chr. HOERHLEN	ESK-NUMMER
2010/06/09	Chr. HOERHLEN	KATALOG-NR.
2010/06/09	Chr. HOERHLEN	DOCUMENT NUMBER FOR CONTROLLING DEPARTMENT DOKUMENT-NUMMER FÜR DIE ABTEILUNG FÜR KONTROLLE
2010/06/09	Chr. HOERHLEN	NO MODIFICATION ALLOWED OUTSIDE KEINE AENDERUNGEN AUSSERHALB
2010/06/09	Chr. HOERHLEN	NO MODIFICATION ALLOWED OUTSIDE KEINE AENDERUNGEN AUSSERHALB

DRAWING NUMBER ZEICHN.-NUMMER	REV. INDEX	APPROVAL LEVEL FREIGABESTUFE
PCC0665905	E	
STATUS STATUS	PART NUMBER TEILNUMMER	SHEET BLATT
SERIAL RELEASED		1
See Table		2
		2:1

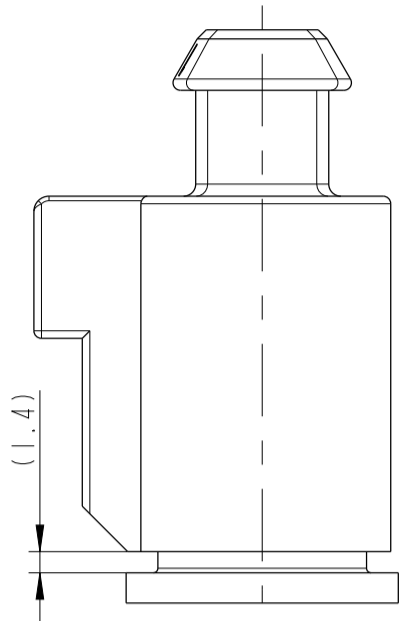
SUITABLE TERMINALS
Geeignete Kontakte

SUITABLE SINGLE WIRE SEALS
Geeignete Einzeladerdichtungen

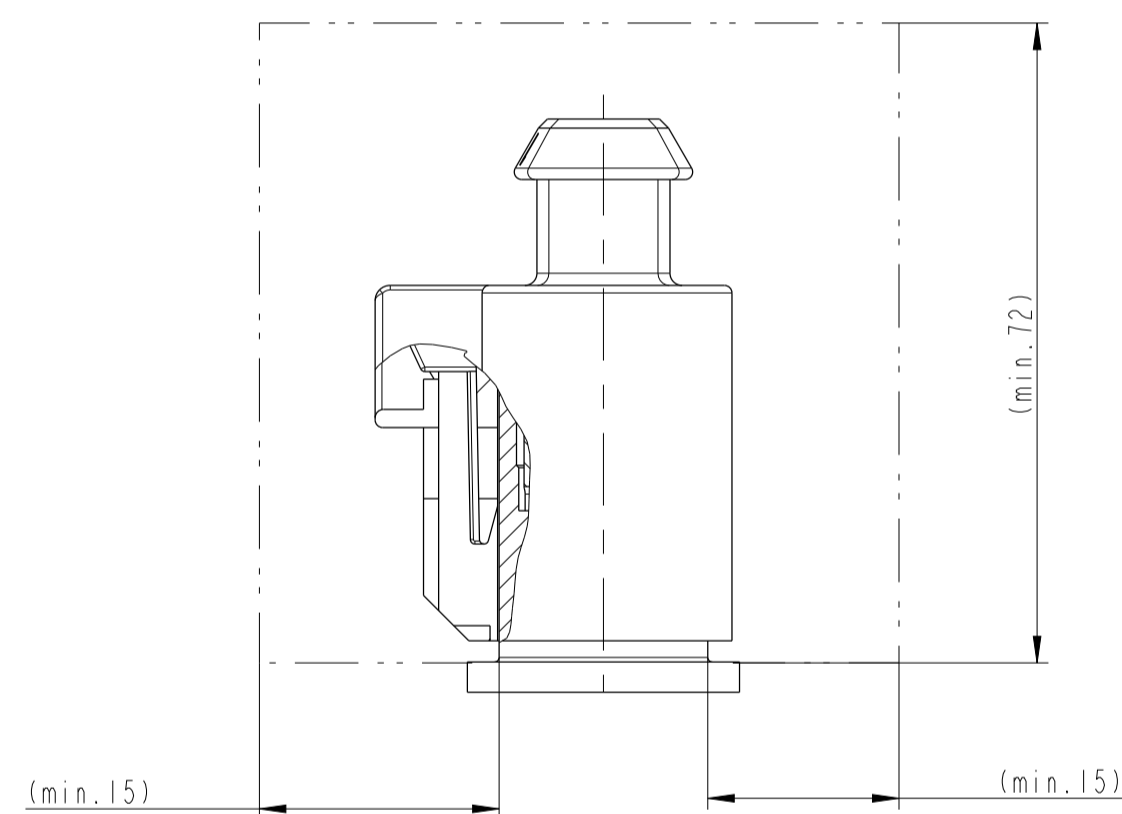
BOM
Stueckliste

FOR CON. ILL. PER. DES.

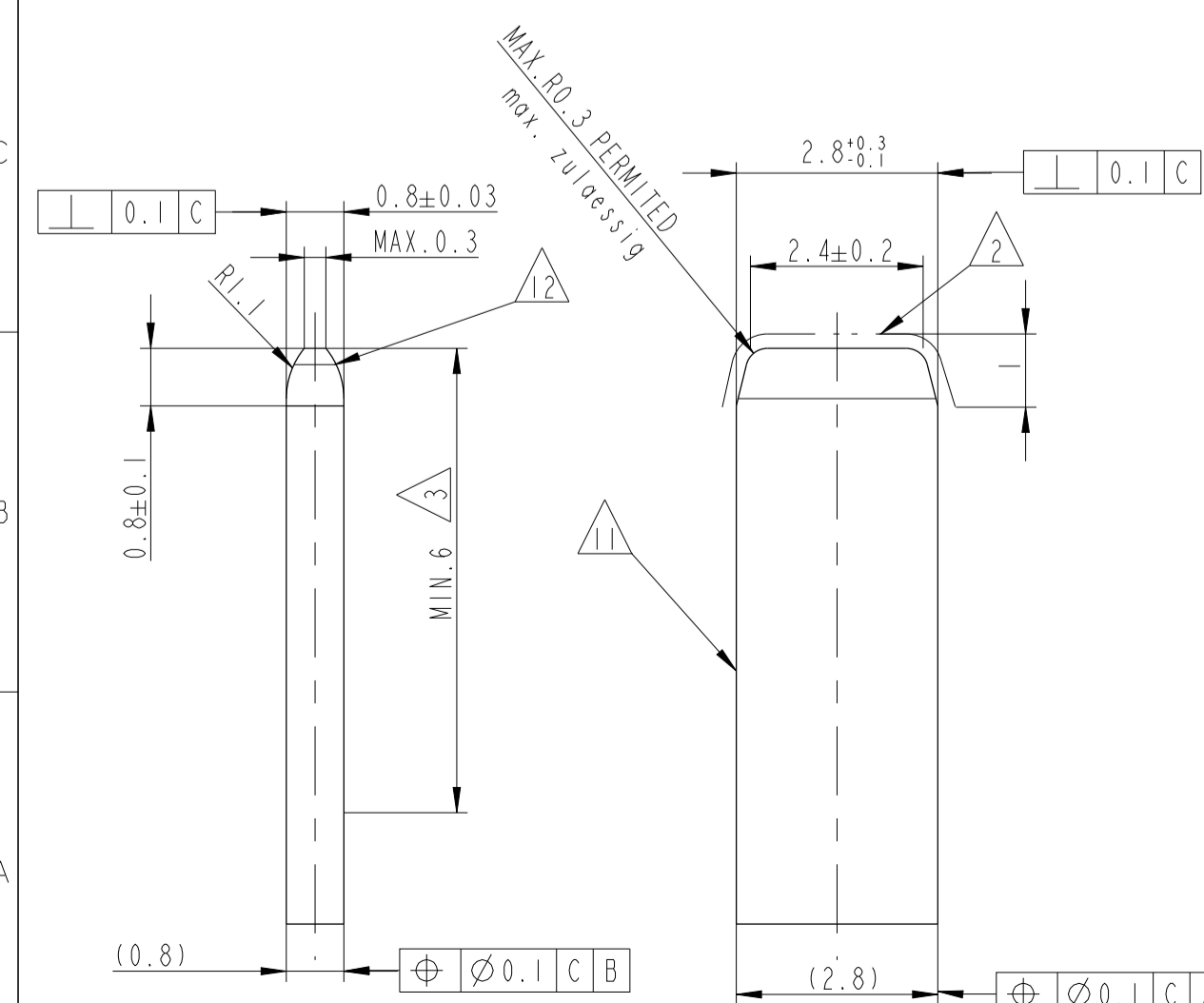
MOUNTING CONDITION
Montagebedingungen
M2:1



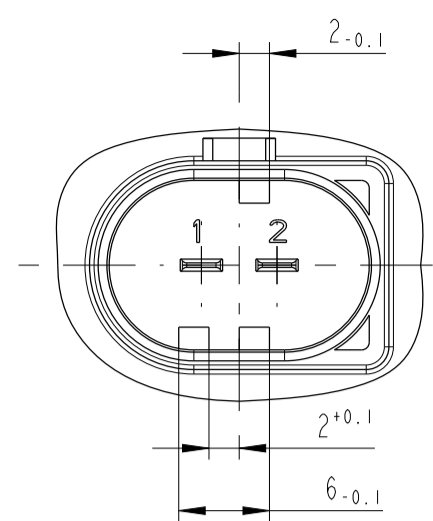
SPACE OF ACTIVITY
Befähigungsfreiraum
M2:1



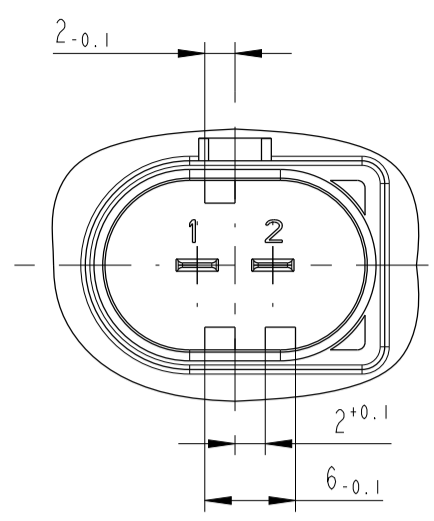
MALE TERMINAL 2.8mm (2x)
Stiftkontakt 2.8mm (2x)
M 10:1



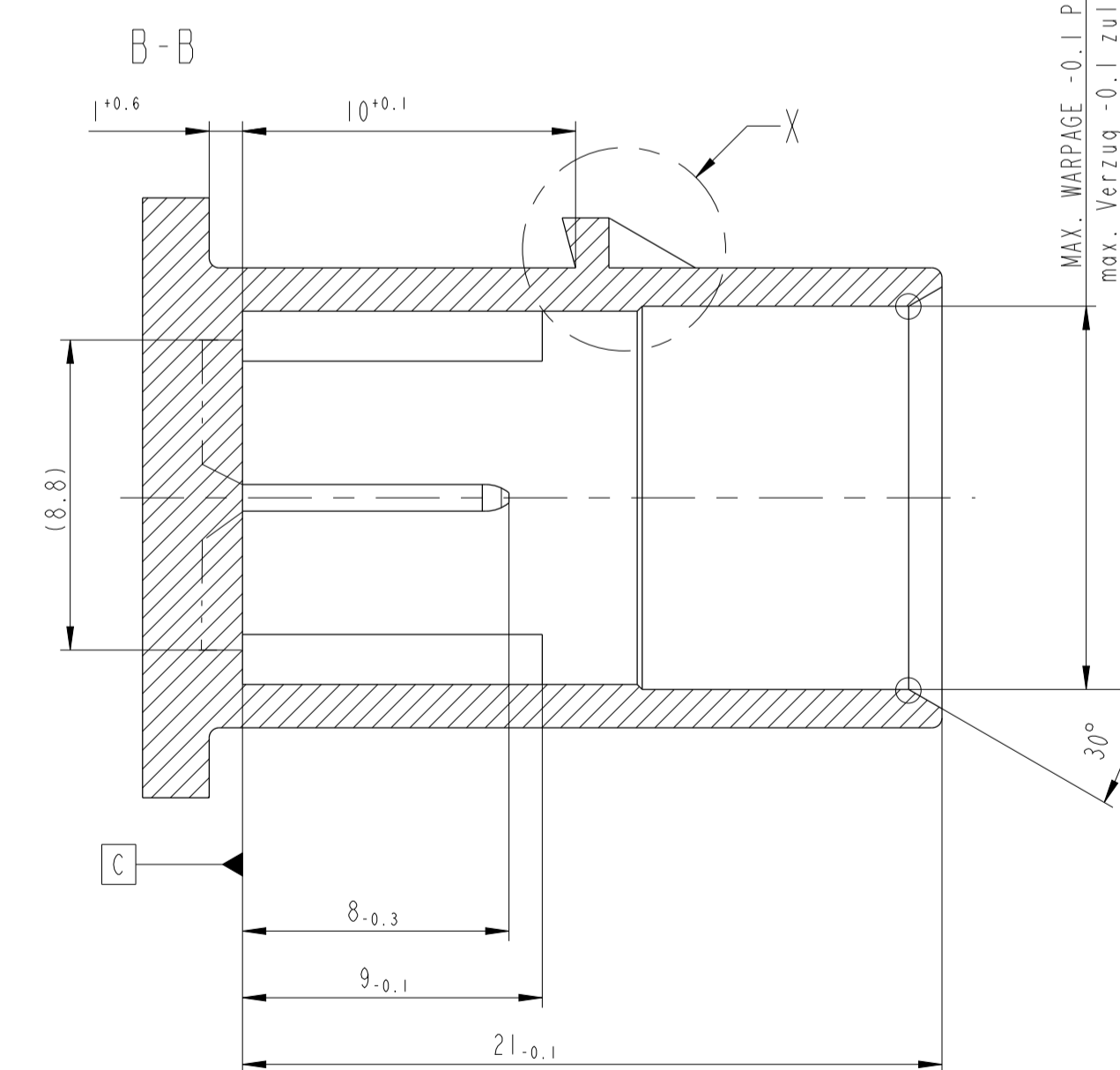
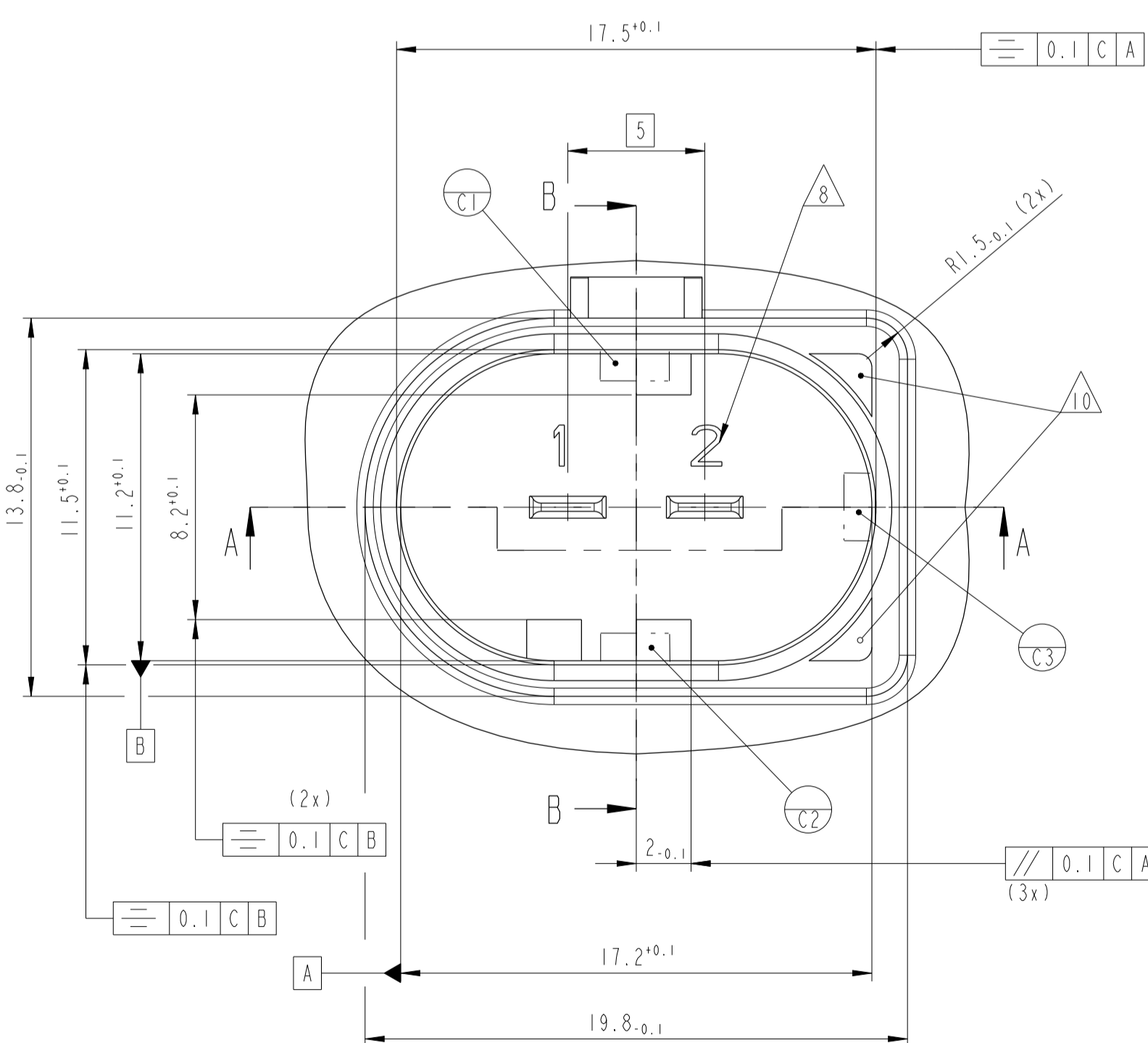
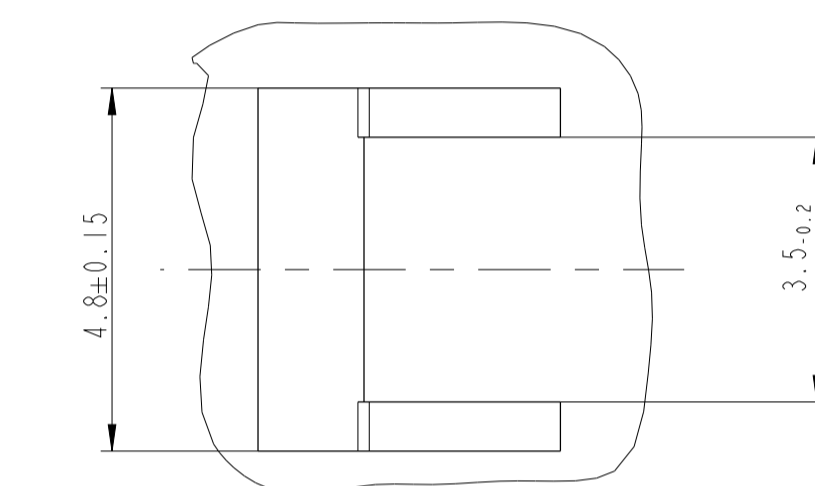
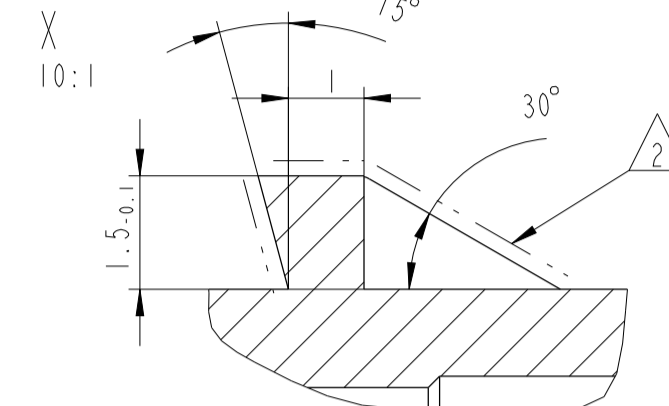
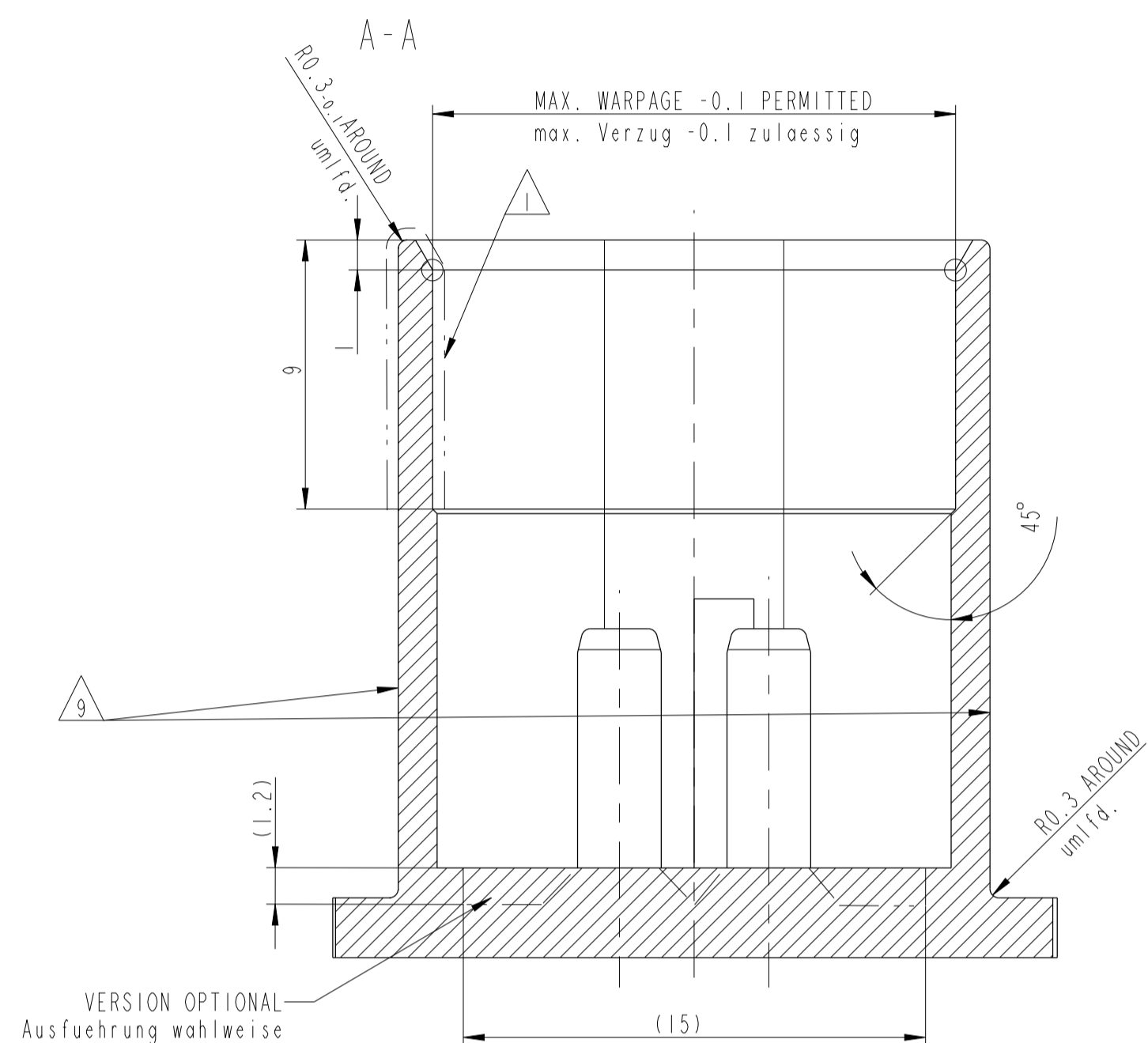
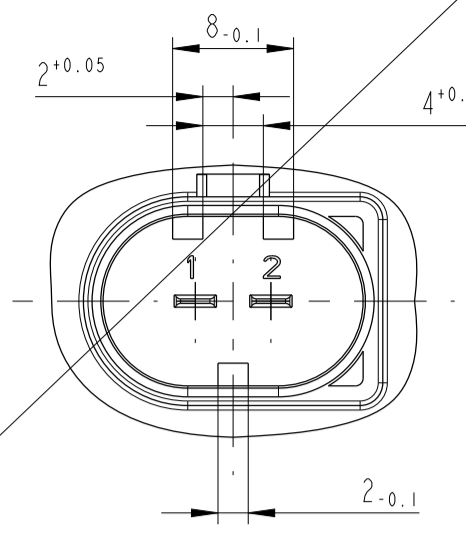
CODING / Kodierung A
M2:1



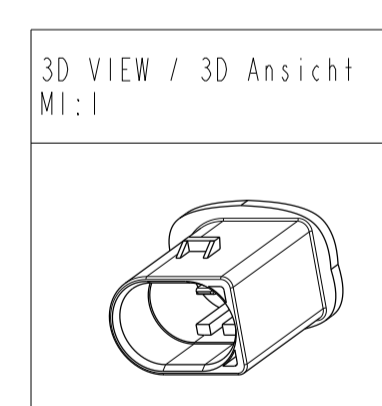
CODING / Kodierung B
M2:1



CODING / Kodierung C
M2:1



NOTES	FEATURES
1 CONNECTION SEALING SURFACE MUST BE WITHOUT PARTING LINES OR MISMATCH ALL AROUND THIS LENGTH $B_0 < 2.5\text{mm}$ Dichtfläche in diesem Bereich umlaufend ohne Werkzeugtrennlinien, Trenngrade oder Beschädigungen $B_0 < 2.5\text{mm}$	Merkmale
2 NO BURR AND SHARP EDGES PERMITTED Kein Grat, Verzatz oder scharfen Kanten zulässig	
3 PLATING ON BOTH SIDES OF THE CONTACT AREA (COUNTERPART WITH THE SAME METAL PLATING): Plattierung an beiden Seiten des Kontaktbereichs (Gegenseiter mit gleicher Metallbeschichtung): - PRE-TIN PLATED 0.8µm TO 0.4µm (HOT-DIPPED TIN) / vorverzinkt 0.8µm bis 0.4µm (Feuerverzinkt) - ELECTROPLATED TIN 1.5µm TO 4µm OVER ELECTROPLATED Ni 1µm TO 3µm / galvanisch verzinkt 1.5µm bis 4µm ueber galvanisch Ni 1µm bis 3µm - ELECTROPLATED SILVER IN THE AREA OF 1.5µm TO 5µm - DEPENDENT ON THE NUMBER OF THE COUPLING CYCLES AND CONTACT SYSTEM. POST TREATMENT FOR SILVER ANTI-TARNISH PROTECTION AND FRICTION REDUCTION galvanisch versilbert im Bereich von 1.5µm bis 5µm. Abhängig von der Anzahl der Steckzyklen und dem Kontaktsystem Nachbehandlung zum Silberaufschutz und Reibungsminderung	
4 PIN RECOMMENDED BASE MATERIAL / Messerkontakt Materialempfehlung: -LOW-ALLOYS ON COPPER ALLOYS BASIS (CONDUCTIVITY CLASS > 27KACS) / niedriglegierte Kupferknetlegierung I Leitfähigkeitsklasse > 27KACS) -TENSILE STRENGTH / Zugfestigkeit: 350 N/mm² WHEN USING MATERIAL WITH LOW CONDUCTIVITY THE CURRENT CAPACITY WILL BE REDUCED Bei Verwendung von Material mit geringem Leitwert ist mit reduzierter Stromtragfähigkeit zu rechnen	
5 RECOMMENDED PLASTIC MATERIAL: PBT GLASS FILLED Materialempfehlung	
6 NOT SPECIFIED RADII: MIN. R0.2 Unbenannte Radien: min. R0.2	
7 FCI CONNECTOR REF - F671800 - SEE PAGE 1 FCI Stecker Ref. - F671800 - siehe Blatt 1	
8 CAVITY NO. - FONT ACC. DIN 1451 - H1.5 RAISED, LETTERING AREA 0.15 DEEPENED Kammernummerierung - Schrift nach DIN 1451 - H1.5 erhaben, Feld 0.15 vertieft.	
9 NO DRAFT ANGLE ON THE 4 EXTERIOR FACES Keine Abschraugungswinkel auf allen 4 Außenflächen	
10 MATERIAL RECESS PERMITTED Materialausnehmung zulässig	
11 CUT AREA BLANK PERMITTED Schnittflächen blank zulässig	
12 TO REACH MIN. MATING FORCES, THE TANGENTIAL ANGLE FROM THE CHAMFER TO THE MATING AREA HAS TO BE REDUCED CONSTANTLY Um niedrige Steckkräfte zu erreichen, muss beim Übergang von der Vorderkante des Flachsteckers zum eben verlaufenden Teil der Tangentialwinkel stetig abnehmen	
13 DIMENSIONS AND TOLERANCES: LINEAR DIMENSIONS DIN 16901-140 RADIUS, CHAMFER, AND ANGLE ISO 2768-m GENERAL GEOMETRICAL TOLERANCE ACC. DIN EN ISO 1101, ISO 8015 AND ISO 2768-H Dimensionen und Toleranzen: Längemaße nach DIN 16901-140 Radien, Fasen u. Winkel ISO 2768-m Form und Lage nach DIN EN ISO 1101, ISO 8015 und ISO 2768-H	
14 ONLY THE GERMAN LANGUAGE SHALL BE BINDING Nur der deutsche Text ist bindend	



ECN-NO.	POSITION	CHANGE DESCRIPTION
12-01017	-	see sheet 1

PROJECT SPEC.	PACKAGING SPEC.	APPLICATION SPEC.	THIS DRAWING AND ALL OTHER INFORMATION CONTAINED THEREIN IS PROPRIETARY AND THE PROPERTY OF FCI. THIS DRAWING MAY NOT BE COPIED, REPRODUCED OR DISCLOSED TO ANY THIRD PARTY WITHOUT THE WRITTEN PERMISSION OF FCI.	DIESE ZEICHNUNG UND ALLE ANDEREN INFORMATIONEN SIND DAS EIGENTUM VON FCI. DIESE ZEICHNUNG DARF NIEMALS KOPIERT, REPRODUZIERT ODER AN DREI-TEREN FIRMEN VERLEIHET WERDEN. © FCI April 1999
9 901 20 20	-	9 902 20 80		

TOLERANCES	MATERIAL	SURFACE FINISH
SEE TABLE	SEE TABLE	SEE TABLE

CONTRACT NO.	DATE	NAME	TITLE	DRAWING NUMBER	REV.	APPROVAL LEVEL
20130809	20130809	M. WEIL THIER	2W HEADER	PCC0665905	E	SHEET 2

STATUS	PART NUMBER	REV.	INDEX
PROJECT	20130809	1	A

SCALE
5:1

X-ON Electronics

Largest Supplier of Electrical and Electronic Components

Click to view similar products for [Automotive Connectors](#) category:

Click to view products by [APTIV](#) manufacturer:

Other Similar products are found below :

[003-018-000](#) [60403001](#) [60993906-B](#) [629515004020001](#) [M902-2131](#) [M902-2161](#) [72.330.1035.1](#) [73.353.4028.0](#) [F119300-B](#) [F166900](#)
[F258300-B](#) [F358300-B](#) [F407400](#) [F444110](#) [F487000](#) [F509500B-B](#) [827153-1](#) [8N1515-32-24P](#) [9-1326729-8](#) [925474-1](#) [928905-1](#) [964562-4](#)
[968782-1](#) [GT17SA-8DS-HU](#) [98891-1012](#) [98947-1016](#) [12004475-L](#) [12010290](#) [12010309-B](#) [12015454](#) [12020219-B](#) [12020308](#) [12041318-B](#)
[12052225-L](#) [12052466](#) [12059125](#) [12064869](#) [12004327-B](#) [12010503-B](#) [12015308](#) [12015384](#) [12015909](#) [1-21030-1](#) [12041254](#) [12041318](#)
[12047946-B](#) [12047957](#) [12047957-L](#) [12059473](#) [12066261](#)