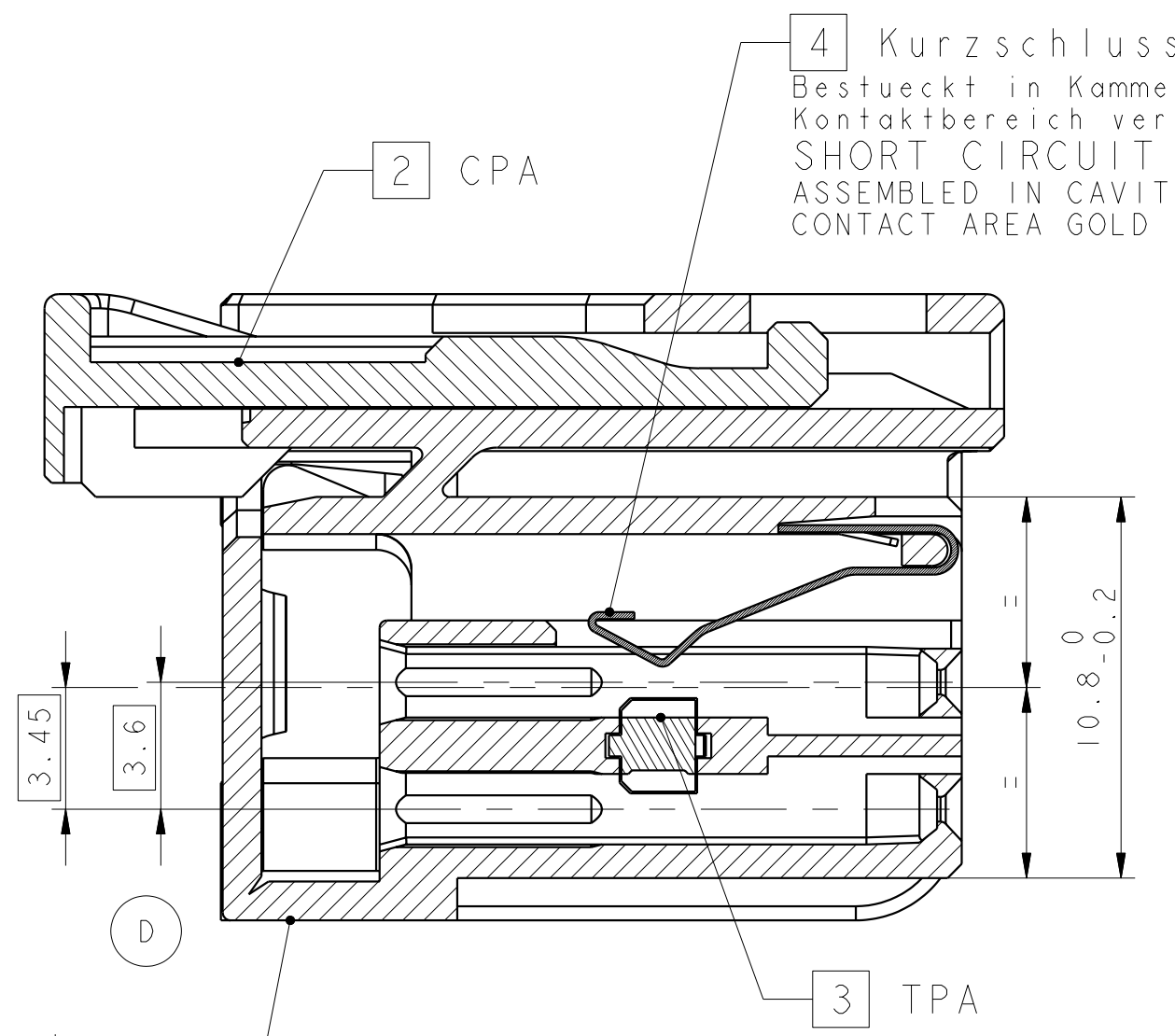
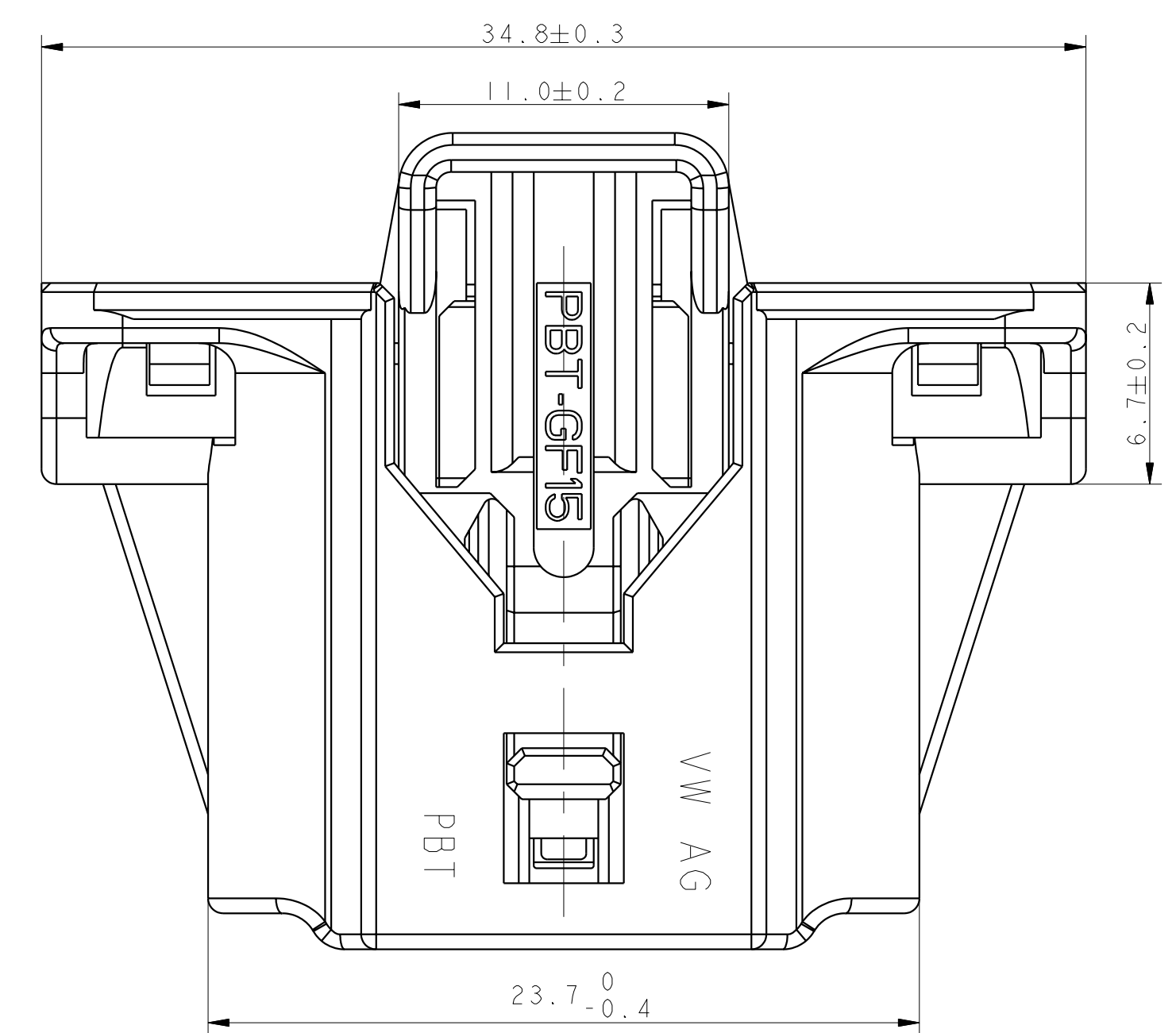
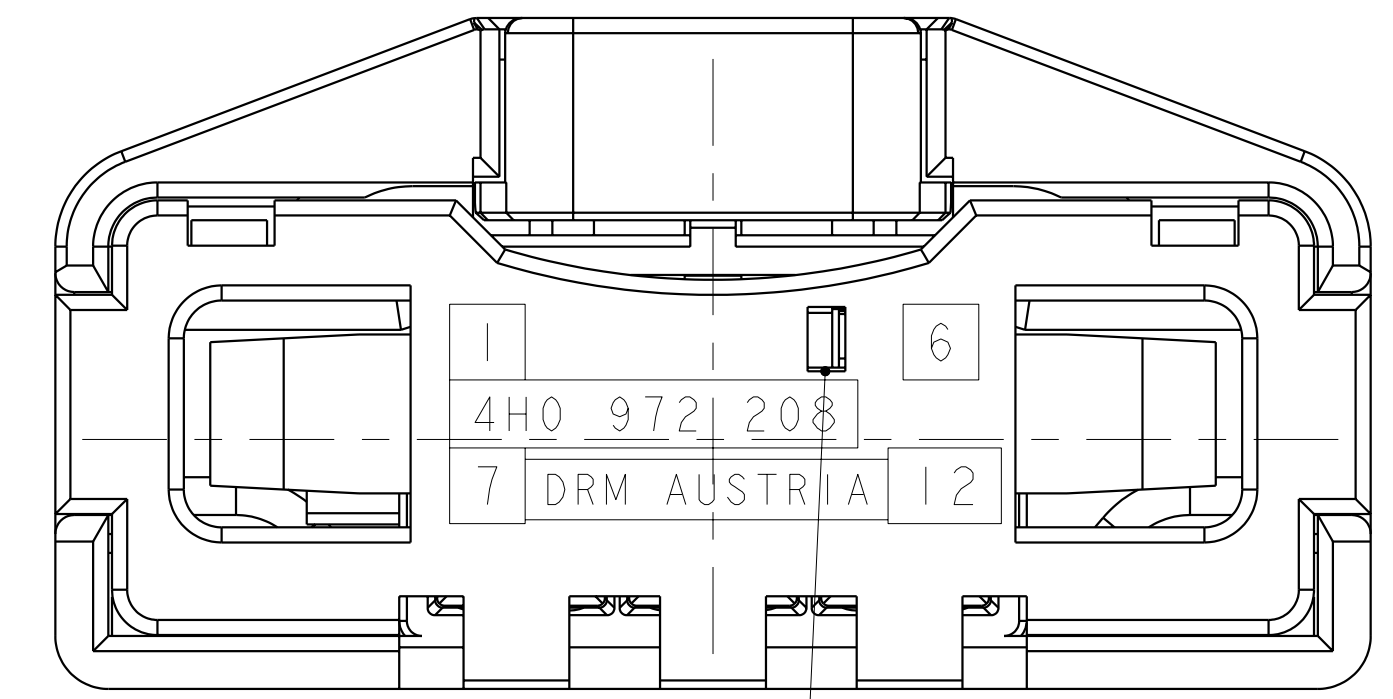
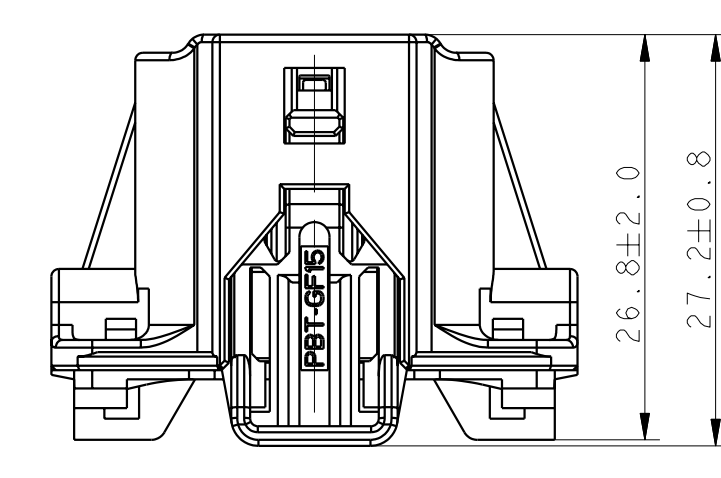
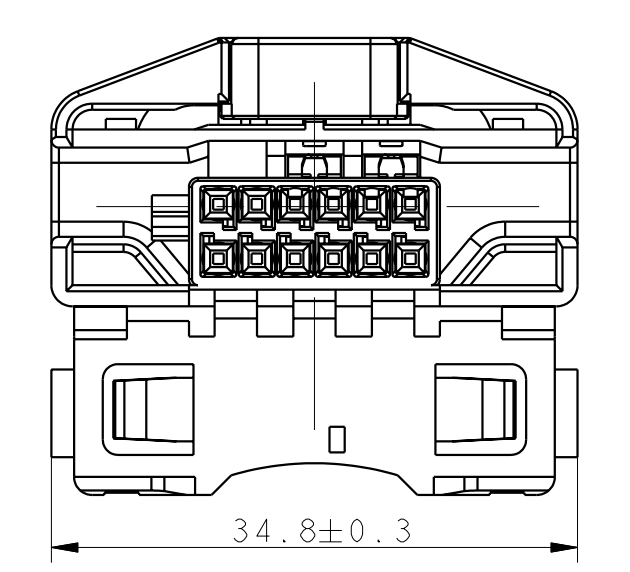
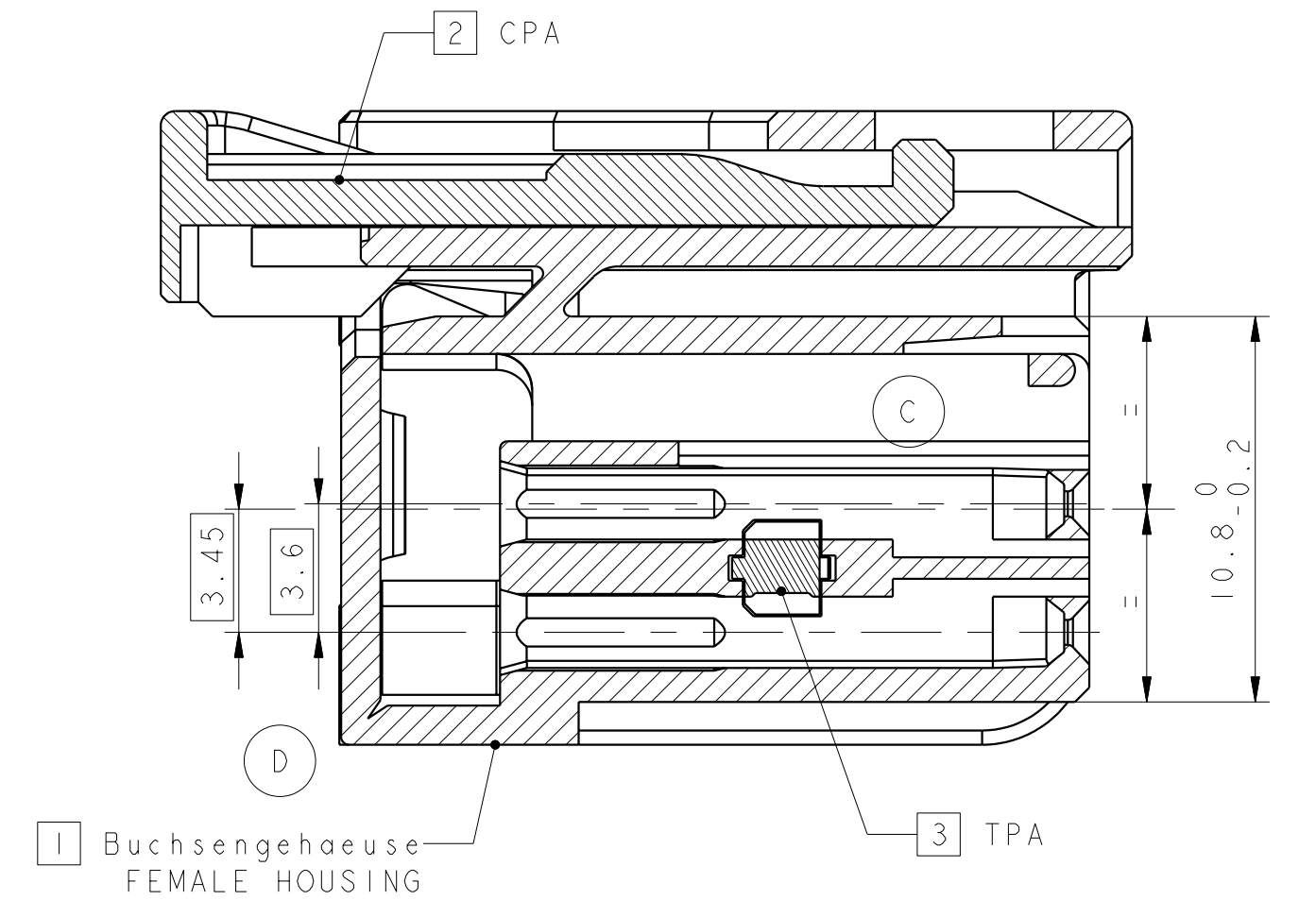


Anlieferungszustand Buchsengehäuse fuer alle Versionen: Abdeckkappe fuer Kabelkanal offen
 DELIVERY CONDITION FOR FEMALE HOUSING FOR ALL VERSIONS: COVER FOR WIRE OPEN
 Massstab/SCALE 2:1



1 Buchsengehäuse FEMALE HOUSING

Schnitt B-B SECTION B-B
 4HO 972 208 / F626000
 4HO 972 208 A / F726000
 4HO 972 208 B / F826000
 4HO 972 208 C / F926000



1 Buchsengehäuse FEMALE HOUSING

Schnitt B-B SECTION B-B
 4HO 972 208 D / F494600
 4HO 972 208 E / F594600
 4HO 972 208 F / F694600
 4HO 972 208 G / F794600

Header-Nr. CUSTOMER-NO.	FCI-Nr. FCI-NO.	Kodierung CODE	Anzahl QUANTITY	Einzelteil-Nr. SINGLE PART NO.	Benennung NAME	Werkstoff MATERIAL	Farbe COLOUR	ähnlich RAL No. SIMILAR RAL NO.
4HO 972 208 G	F794600	4	1	S019000	TPA	PBT GF15	violett VIOLET	4006 3
			1	S419000	CPA	PBT GF15	orange ORANGE	2003 2
			1	S356700	Buchsengehäuse FEMALE HOUSING	PBT	gelb YELLOW	1021 1
4HO 972 208 F	F694600	3	1	S019000	TPA	PBT GF15	violett VIOLET	4006 3
			1	S319000	CPA	PBT GF15	gruen GREEN	6017 2
			1	S256700	Buchsengehäuse FEMALE HOUSING	PBT	gelb YELLOW	1021 1
4HO 972 208 E	F594600	2	1	S019000	TPA	PBT GF15	violett VIOLET	4006 3
			1	S219000	CPA	PBT GF15	violett VIOLET	4006 2
			1	S156700	Buchsengehäuse FEMALE HOUSING	PBT	gelb YELLOW	1021 1
4HO 972 208 D	F494600	1	1	S019000	TPA	PBT GF15	violett VIOLET	4006 3
			1	S119000	CPA	PBT GF15	weiss WHITE	9010 2
			1	S056700	Buchsengehäuse FEMALE HOUSING	PBT	gelb YELLOW	1021 1
4HO 972 208 C	F926000	4	2	S909000	Kurzschlussbruecke SHORT CIRCUIT	X10C/N18.8	---	---
			1	S019000	TPA	PBT GF15	violett VIOLET	4006 3
			1	S419000	CPA	PBT GF15	orange ORANGE	2003 2
			1	S309000	Buchsengehäuse FEMALE HOUSING	PBT	gelb YELLOW	1021 1
4HO 972 208 B	F826000	3	2	S909000	Kurzschlussbruecke SHORT CIRCUIT	X10C/N18.8	---	---
			1	S019000	TPA	PBT GF15	violett VIOLET	4006 3
			1	S319000	CPA	PBT GF15	gruen GREEN	6017 2
			1	S209000	Buchsengehäuse FEMALE HOUSING	PBT	gelb YELLOW	1021 1
4HO 972 208 A	F726000	2	1	S019000	TPA	PBT GF15	violett VIOLET	4006 3
			1	S219000	CPA	PBT GF15	violett VIOLET	4006 2
			1	S109000	Buchsengehäuse FEMALE HOUSING	PBT	gelb YELLOW	1021 1
4HO 972 208	F626000	1	1	S019000	TPA	PBT GF15	violett VIOLET	4006 3
			1	S119000	CPA	PBT GF15	weiss WHITE	9010 2
			1	S009000	Buchsengehäuse FEMALE HOUSING	PBT	gelb YELLOW	1021 1

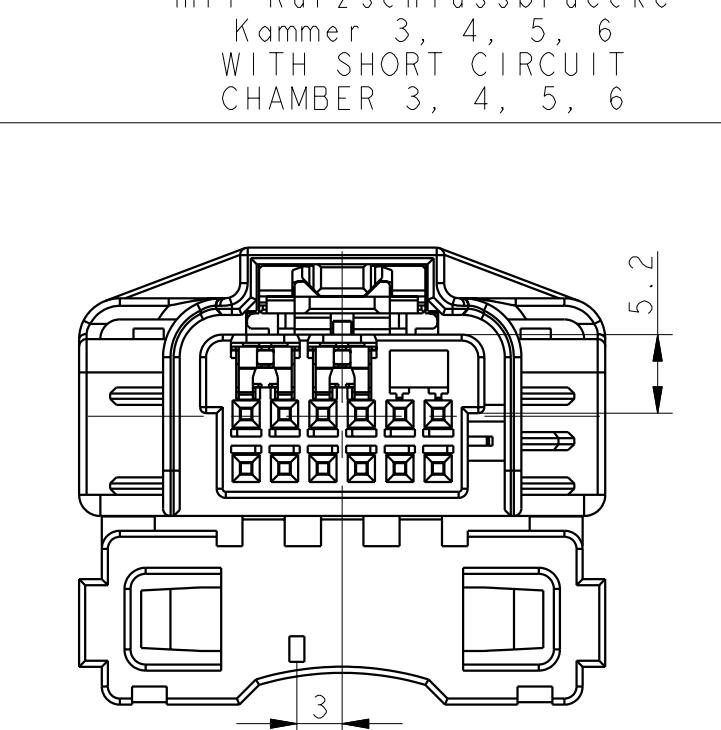
Kammer 1-2: Kontakt N.907.647.03 (Au, 0.35mm²) oder N.907.649.03 (Au, 0.5mm²)
 Cavity 1-2: Terminal N.907.647.03 (Au, 0.35mm²) or N.907.649.03 (Au, 0.5mm²)

Kammer 3-6 mit Kurzschlussbruecke: Kontakt N.911.727.01
 Cavity 3-6 with short circuit: Terminal N.911.727.01

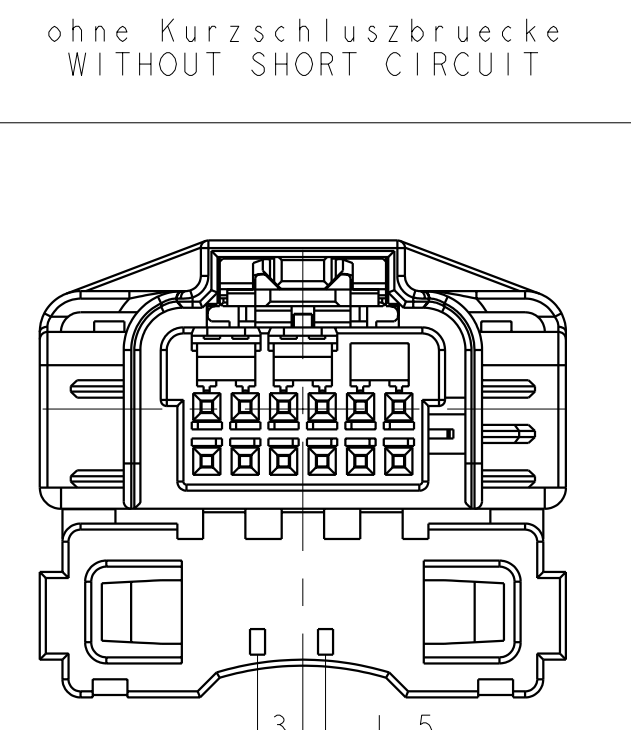
Kammer 3-6 ohne Kurzschlussbruecke: Kontakt N.907.649.03 (Au, 0.5mm²)
 Cavity 3-6 without short circuit: Terminal N.907.649.03 (Au, 0.5mm²)

Kammer 7-12: Kontakt N.907.647.01 (Sn, 0.35mm²) oder N.907.649.01 (Sn, 0.5mm²)
 Cavity 7-12: Terminal N.907.647.01 (Sn, 0.35mm²) or N.907.649.01 (Sn, 0.5mm²)

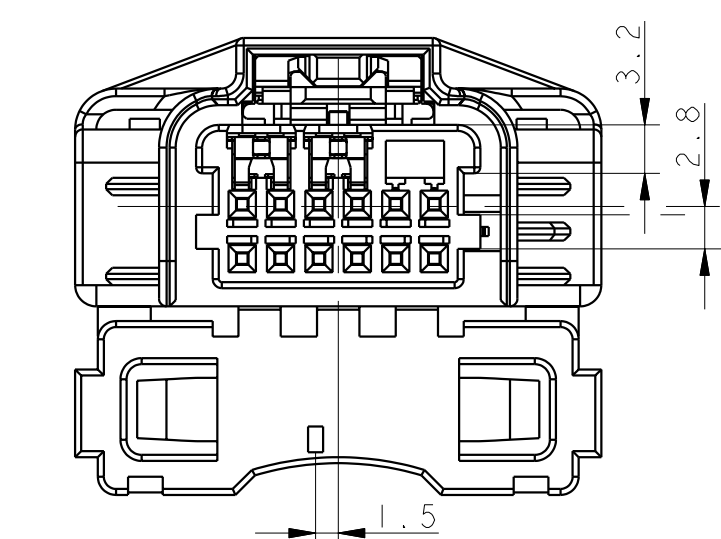
Kammermaesse fuer Kammer 1-12 nach Zeichnung 600 900 961
 CAVITY DIMENSIONS FOR CAVITY 1-12 ACC. TO 600 900 961



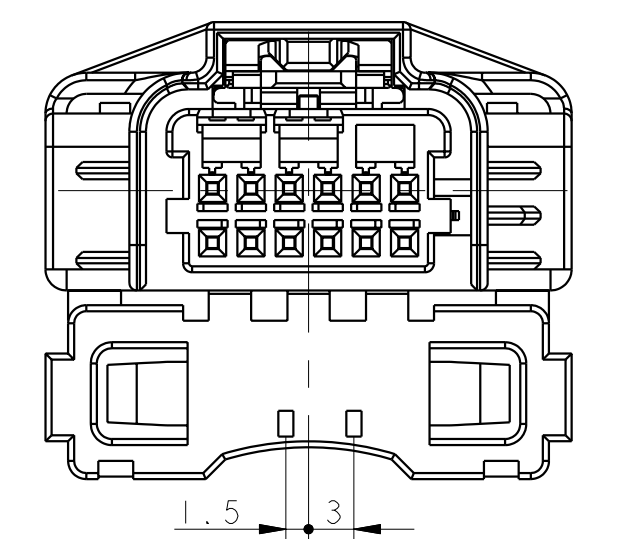
Kodierung 1 / CODE 1
 CPA Farbe: weiss
 CPA COLOUR: WHITE
 Aehnlich/SIMILAR RAL 9010
 4HO 972 208
 F626000
 Massstab/SCALE 2:1



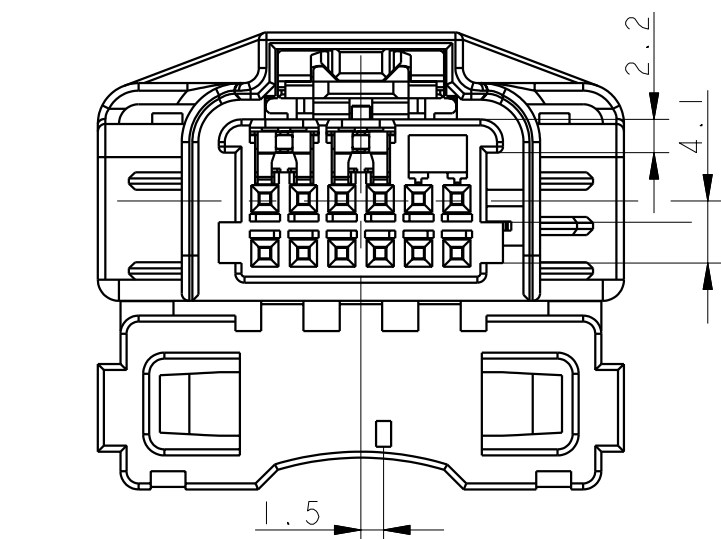
Kodierung 1 / CODE 1
 CPA Farbe: weiss
 CPA COLOUR: WHITE
 Aehnlich/SIMILAR RAL 9010
 4HO 972 208 D
 F494600
 Massstab/SCALE 2:1



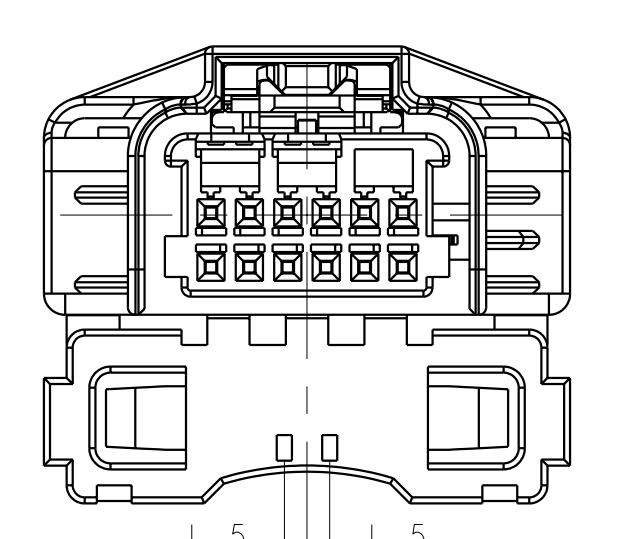
Kodierung 2 / CODE 2
 CPA Farbe: violett
 CPA COLOUR: VIOLET
 Aehnlich/SIMILAR RAL 4006
 4HO 972 208 A
 F726000
 Massstab/SCALE 2:1



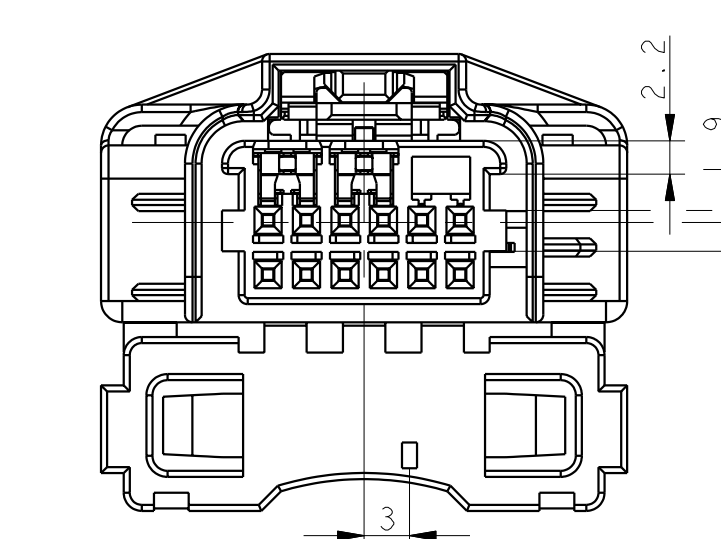
Kodierung 2 / CODE 2
 CPA Farbe: violett
 CPA COLOUR: VIOLET
 Aehnlich/SIMILAR RAL 4006
 4HO 972 208 E
 F594600
 Massstab/SCALE 2:1



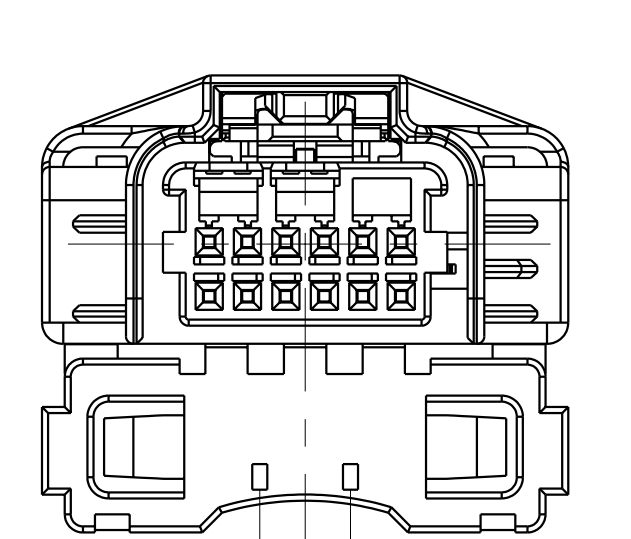
Kodierung 3 / CODE 3
 CPA Farbe: gruen
 CPA COLOUR: GREEN
 Aehnlich/SIMILAR RAL 6017
 4HO 972 208 B
 F826000
 Massstab/SCALE 2:1



Kodierung 3 / CODE 3
 CPA Farbe: gruen
 CPA COLOUR: GREEN
 Aehnlich/SIMILAR RAL 6017
 4HO 972 208 F
 F694600
 Massstab/SCALE 2:1

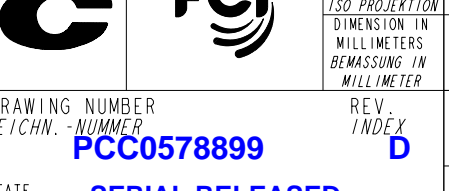


Kodierung 4 / CODE 4
 CPA Farbe: orange
 CPA COLOUR: ORANGE
 Aehnlich/SIMILAR RAL 2007
 4HO 972 208 C
 F926000
 Massstab/SCALE 2:1



Kodierung 4 / CODE 4
 CPA Farbe: orange
 CPA COLOUR: ORANGE
 Aehnlich/SIMILAR RAL 2007
 4HO 972 208 G
 F794600
 Massstab/SCALE 2:1

Header-Nr. CUSTOMER-NO.	FCI-Nr. FCI-NO.	Kodierung CODE	Anzahl QUANTITY	Einzelteil-Nr. SINGLE PART NO.	Benennung NAME	Werkstoff MATERIAL	Farbe COLOUR	ähnlich RAL No. SIMILAR RAL NO.
56410	D 7-12				Gewindestift des Sicherungsverriegelungsmechanismus
18810	G 8-2				Wahl für das Verriegeln der Stecker ohne Kurzschlussbruecke (optional) (optional) (optional)
18910	G 8-2				Wahl für das Verriegeln der Stecker ohne Kurzschlussbruecke (optional) (optional) (optional)
18910	G 8-2				Wahl für das Verriegeln der Stecker ohne Kurzschlussbruecke (optional) (optional) (optional)
18910	G 8-2				Wahl für das Verriegeln der Stecker ohne Kurzschlussbruecke (optional) (optional) (optional)



Female housing complete
 12 way connector for clock spring
 SERIAL RELEASED
 See Table

X-ON Electronics

Largest Supplier of Electrical and Electronic Components

Click to view similar products for [Automotive Connectors](#) category:

Click to view products by [APTIV](#) manufacturer:

Other Similar products are found below :

[003-018-000](#) [60403001](#) [60993906-B](#) [629515004020001](#) [M902-2131](#) [M902-2161](#) [72.330.1035.1](#) [73.353.4028.0](#) [F119300-B](#) [F166900](#)
[F258300-B](#) [F358300-B](#) [F407400](#) [F444110](#) [F487000](#) [F509500B-B](#) [827153-1](#) [8N1515-32-24P](#) [9-1326729-8](#) [925474-1](#) [928905-1](#) [964562-4](#)
[968782-1](#) [GT17SA-8DS-HU](#) [98891-1012](#) [98947-1016](#) [12004475-L](#) [12010290](#) [12010309-B](#) [12015454](#) [12020219-B](#) [12020308](#) [12041318-B](#)
[12052225-L](#) [12052466](#) [12059125](#) [12064869](#) [12004327-B](#) [12010503-B](#) [12015308](#) [12015384](#) [12015909](#) [1-21030-1](#) [12041254](#) [12041318](#)
[12047946-B](#) [12047957](#) [12047957-L](#) [12059473](#) [12066261](#)