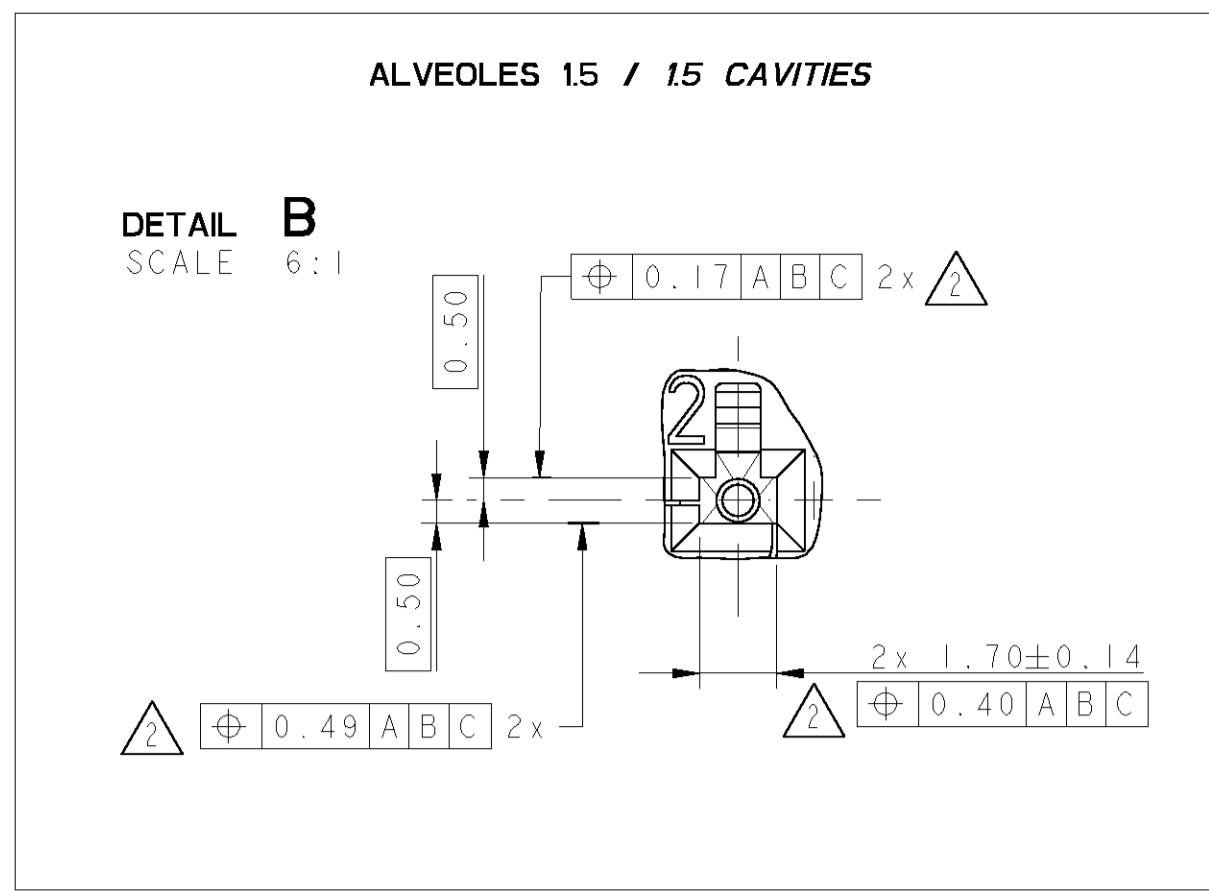
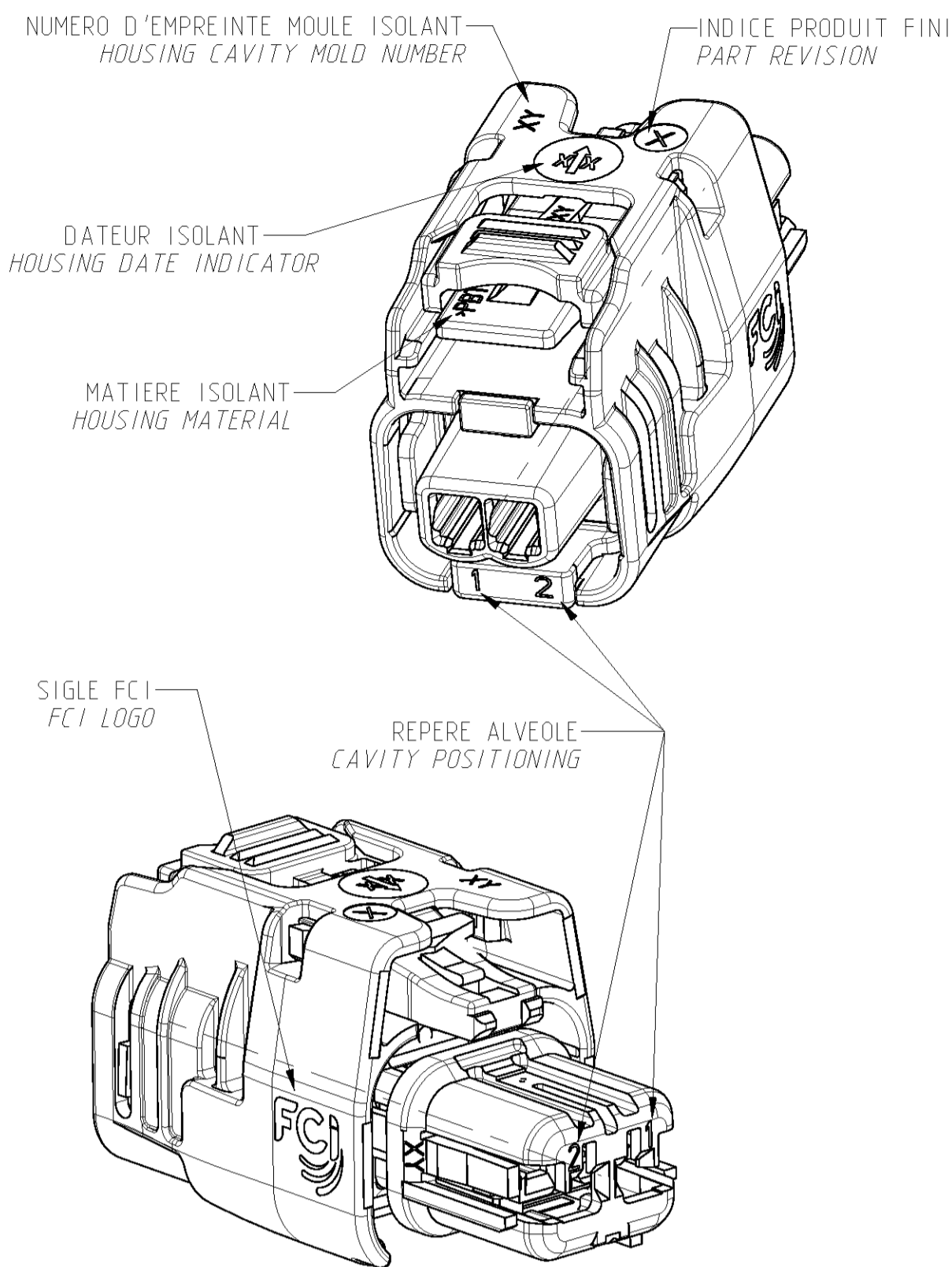
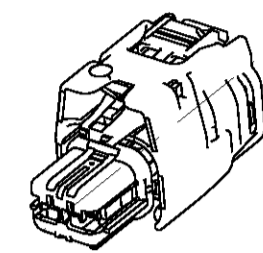


**TRACABILITE ISOLANT = PRODUIT**  
**FEMALE HOUSING TRACEABILITY = PRODUCT**



**PRODUITS ASSOCIES (POUR INFORMATION) / ASSOCIATED PARTS (INFORMATION)**

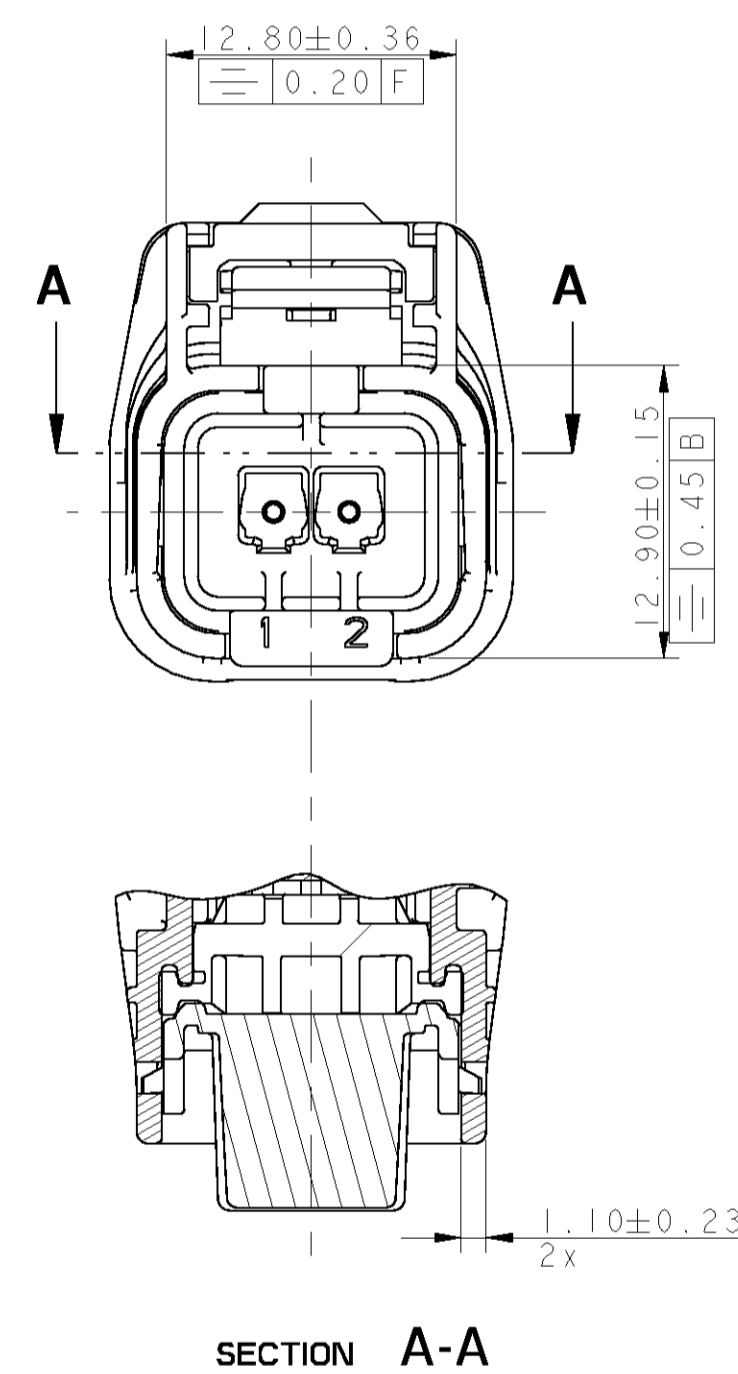
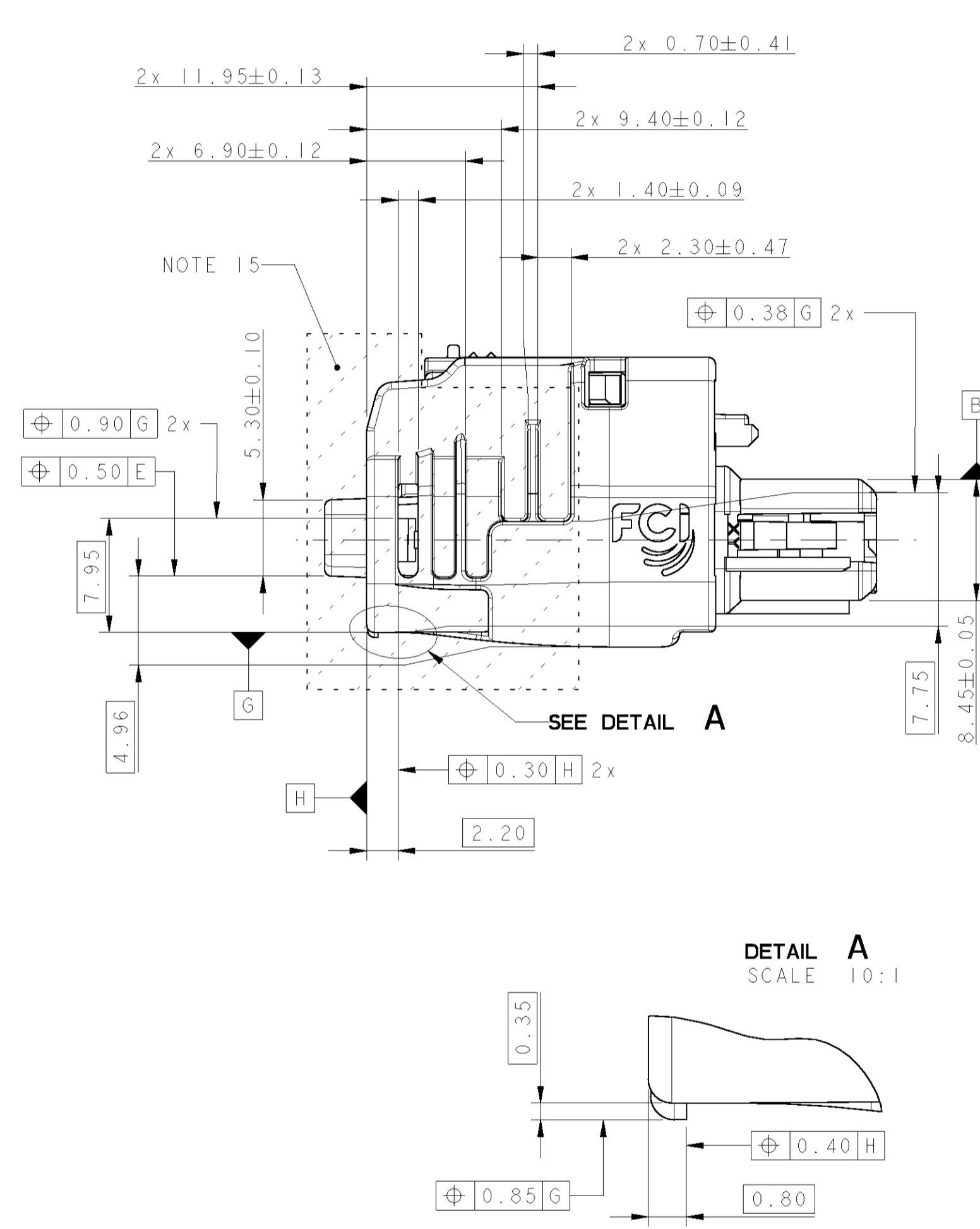
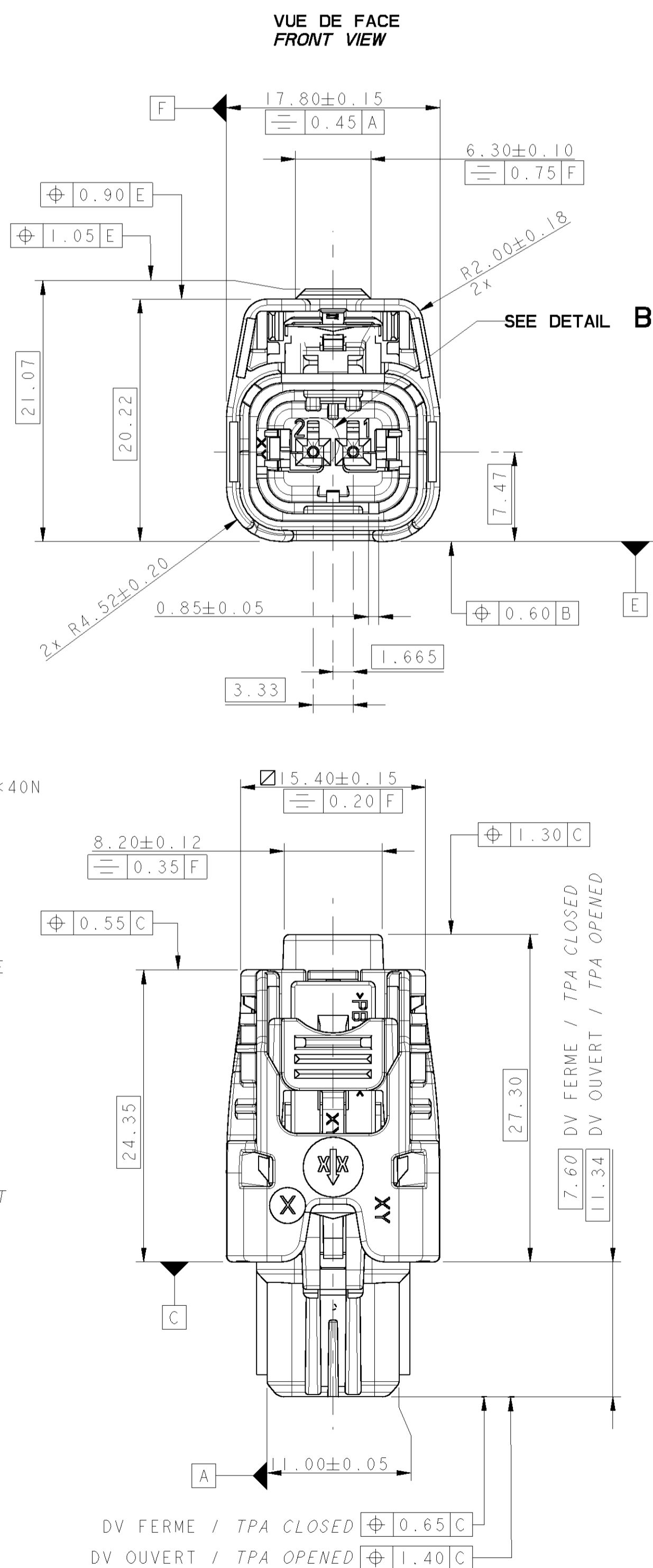
SECTION	CLIPS GTS2 15 ETAME GTS2 15 TINNED FEMALE TERMINAL UTILISATION JUSQU'A 125°C USING UNTIL TEMPERATURE 125°C REFERENCE MVL / REFERENCE RENAULT MVL P/N / RENAULT P/N	CLIPS GTS2 15 DORE 127µm GTS2 15 Au PLATED 127µm FEMALE TERMINAL UTILISATION JUSQU'A 150°C USING UNTIL TEMPERATURE 150°C REFERENCE MVL / REFERENCE RENAULT MVL P/N / RENAULT P/N	DIAMETRE EXT DU FIL EXTERNAL DIAMETER OF WIRE	BOUCHON / PLUG MVL REF / MVL P/N RSA REF / RSA P/N
0.35 mm <sup>2</sup> ISOLANT AUGMENTE INCREASED INSULATION	F096400 / 2434 645 68R	F445700 / 2434 645 11R	1.4 MINI 2.8 MAXI	F180100 / 8200 923 894
0.5 - 0.85 mm <sup>2</sup>	PP10000590 / 2434 674 48R	F156000 / 2434 619 05R		
1.0 - 1.3 mm <sup>2</sup>	PP10000591 / 8200 638 682	F356000 / 2434 684 06R		
1.4 - 2.0 mm <sup>2</sup>	PP10000453 / 8200 638 680	F456000 / TO BE DEFINED		



ECHELLE / SCALE 1:1

- NOTA :**
- CLASSE DE TEMPERATURE :  
 AVEC CONTACTS ETAMES : -40°C ; +125°C  
 AVEC CONTACTS DORES : -40°C ; +150°C
  - CLASSE DE VIBRATION :  
 CLASSE 1 AVEC CONTACTS ETAMES, SUR PORTE-LANGUETTES SANS BUTEE OPTIONNELLE.  
 15g AVEC CONTACTS ETAMES, SUR EMBASE AVEC BUTEE OPTIONNELLE.  
 CLASSE 2 AVEC CONTACTS DORES.
  - CLASSE D'ETANCHEITE : CLASSE 2 (IMMERSION ± 0.5b)
  - CAHIER DES CHARGES RSA : 36-05-019/--G  
 EFFORT D'ACCOUPEMENT : F<60N
  - DEVIATIONS AU CAHIER DES CHARGES RSA, ACCEPTEES PAR RSA :  
 EFFICACITE TOUTS CODAGES : F>90N  
 EFFORT D'EXTRACTION CPA : F>50N  
 EFFORT DE FERMETURE DE LA GRILLE DV JUSQU'A 3 MANOEUVRES : 10N<F<40N  
 EFFORT D'OUVERTURE DE LA GRILLE DV : 15N<F<60N
  - REF MVL MANUEL D'UTILISATION : PUI21
  - CONDITIONNEMENT : CONFORME A LA NORME GALIA.
  - PRODUIT CONFORME A LA NORME RSA 00-10-415/--P
  - SUBSTANCES A USAGES INTERDITES OU SOUMISES A RESTRICTION SELON LA NORME RSA 00-10-050/--H
  - IDENTIFIANT IMDS : VOIR TABLEAU PAGE 2
  - POIDS DU PRODUIT : 0.00605 kg ±5%
  - REF MVL SPECIFICATIONS SERTISSAGE CLIP GTS : FE CS 06 001
  - CE PLAN ETANT UN EXTRAIT DU PLAN DE DEFINITION, ON FERA REFERENCE POUR TOUT LITIGE AU PLAN DE DEFINITION.
  - ☑ COTE NECESSITANT UNE CAPABILITE (Cmk).
  - ZONE ACCROCHAGE POUR CAPOT ARRIERE.

- NOTE :**
- TEMPERATURE CLASS :  
 WITH TINNED TERMINALS : -40°C ; +125°C  
 WITH GOLD PLATED TERMINALS : -40°C ; +150°C
  - VIBRATION CLASS :  
 CLASS 1 WITH TINNED TERMINALS, MATING ON MALE CONNECTOR WITHOUT OPTIONAL STOP FEATURE.  
 15g WITH TINNED TERMINALS, MATING ON PIN HEADER EQUIPED WITH OPTIONAL STOP FEATURE.  
 CLASS 2 WITH GOLD PLATED TERMINALS.
  - SEALING CLASS : CLASS 2 (IMMERSION ± 0.5b)
  - RSA SPECIFICATIONS : 36-05-019/--G  
 MATING FORCE : F<60N
  - DEVIATIONS FROM RSA SPECIFICATIONS, ACCEPTED BY RSA :  
 ALL CODINGS EFFICIENCY : F>90N  
 CPA EXTRACTION FORCE : F>50N  
 TPA LOCKING FORCE, UP TO 3 MANOEUVRES : 10N<F<40N  
 TPA UNLOCKING FORCE : 15N<F<60N
  - USER'S MANUAL MVL REF : PUI21
  - PACKAGING : ACCORDING TO GALIA NORM
  - PRODUCT CONFORM TO THE RSA NORM 00-10-415/--P
  - PROHIBITED OR RESTRICTED SUBSTANCES LIST AND DECLARATION MODES FOLLOWING THE RSA NORM 00-10-050/--H
  - IMDS ID : SEE TABLE ON PAGE 2
  - MASS OF THE PRODUCT : 0.00605 kg ±5%
  - CRIMPING SPECIFICATION MVL REF : FE CS 06 001
  - THE PRESENT DRAWING BEING AN ABSTRACT OF THE DEFINITION DRAWING, ANY DISPUTE WILL BE REFERRED TO THE DEFINITION DRAWING.
  - ☑ DIMENSION FOR PROCESS CAPABILITY (Cmk) CHECK.
  - FIXING ZONE FOR A REAR COVER.



**CODAGE NOIR REPRESENTE  
 BLACK CODING SHOWN**

**HISTORIQUE DES MODIFICATIONS  
 CHRONOLOGICAL ACCOUNT**

NUMERO ECH / ECH. NUMBER	DATE	INDICE REVISION	POSITION	MODIFICATION / CHANGE DESCRIPTION	DESIGNE PAR / DRAW BY
-	28/08/12	E		CPA COLOR CHANGED FROM YELLOW TO BLUE PART REVISION CHANGED FROM A TO B	FONTAINE
-	12/05/10	D		NOTE RENAULT DOCUMENTS REVISION TABLE WIRE SECTION EXTENSION TO 0.35mm <sup>2</sup> INCREASED INSULATION	SCHMITT
-	13/10/09	C		NOTE RSA SPECIFICATIONS : 36-05-019/--G NOTE ALL CODINGS EFFICIENCIES UPDATED	GUILL.
-	10/03/09	B		F16/M1 ADD VIBRATION CLASS 1 AND DELETE CPA ACTIVATION FORCES / ADD PLUS REFERENCE E16 ADD CPA EXTRACTION FORCE, TPA LOCKING FORCE AND TPA UNLOCKING FORCE ON NOTE 5 E11/G7 ADD PROCESS CAPABILITY CHECK FOR 15.40 DIMENSION / ADD COVER FIXING ZONE AND NOTE15 G9 UPDATE LOCALIZATION TOLERANCES 0.90 AND 1.05 E4/i8 DIMENSIONS ADDED CONCERNING REAR COVER FIXING	SCHMITT
A 08 051	16/12/08	A		- - - - INITIAL ISSUE	SCHMITT

MATIERE: FICHE MATIERE : 2434 033 26R/3  
 MATERIAL: MATERIAL DATASHEET : 2434 033 26R/3  
 CONFORME AUX NORMES ISO 11469,1629,18064  
 ET 01-00-510  
 CORRESPONDING TO STANDARDS ISO 11469,1629,18064  
 AND 01-00-510  
 N° CAHIER DES CHARGES FONCTION: VOIR NOTA  
 SPECIFICATION N°: SEE REMARK

CE PLAN FAIT PARTIE DE LA LISTE DIMAT  
 ET EST EN LIAISON AVEC LA MATIERE  
 THIS DRAWING MAKES PART OF THE DIMAT LIST  
 AND REMAINS IN REFERENCE WITH MATERIAL

HIERARCHISATION  
 DES CARACTERISTIQUES  
 NORME 01.33.301  
 CLASSIFICATION  
 OF REQUIREMENTS  
 STANDARD 01-33-301

TOTALE  
 TOTAL

TOUTE CARACTERISTIQUE  
 NON HIERARCHISEE EST  
 DE NIVEAU 3  
 ANY CHARACTERISTIC  
 NOT CLASSIFIED BELONGS  
 TO LEVEL 3

LIAISONS ELECTRIQUES  
 NORME 01-58-904  
 ELECTRICAL CONNECTIONS  
 TO STANDARD 01-58-904

INDICE REVISION LEVEL	EN LIAISON AVEC NORME AFFECTED BY STANDARDS
--E	SANS LIAISON AVEC NORME NOT AFFECTED BY STANDARDS

LA COTATION EST EFFECTUEE SUIVANT  
 L'EXIGENCE D'ENVELOPE  
 DIMENSIONING IS PERFORMED ACCORDING TO  
 SURROUNDING REQUIREMENT  
 ISO 8015:1985 (NF E 04-561 OCT. 1991)

ISO 1101 (NF E 04-552)  
 ISO 2692:1988 (NF E 04-555 FEV. 1992)  
 ISO 5459 (NF E 04-554 DEC. 1988)  
 ISO 5458:1987 (NF E 04-559 FEV. 1991)  
 ISO 10578 (NF E 04-558 AOUT 1983)  
 ISO 10579 (NF E 04-565 OCT. 1986)

ISO 3040:1990 PARTIELLE  
 (NF E 04-557 DEC. 1991)

Indice de modification du plan / Modification index	Porte-clip connecteur 2 voies / Holder-clip conn 2 way
Masse / Weight 0.00605 kg	Numero / number or VOIR TABLEAU
C.T. / Service Department	Sur plan numero / On this drawing number
300 / 65660	Numero de concurrence / Competitive number 2434 033 26R
Utilisateurs / Users	Reglement / Regulation
	Planche / Sheet 01/02
	Modif. / Issue --E
Numero du visa / Visa number	<b>RENAULT</b>

13-00743

ECN-NO. / NUMERO ECH.	POSITION	CHANGE DESCRIPTION / MODIFICATION
-	-	-
-	-	REPLACE FCI BY MVL; ADD MV P/N
-	-	ADD RSA P/N FOR GREY AND BLACK CODING

PROJET / PROJECT	2-WAY FEMALE CONNECTOR
PROJET / PROJECT	GEN3 GTS2 FEMALE CONNECTOR

DATE / DATE: 16/12/08  
 NOME / NAME: SCHMITT  
 TITRE / DESIGNATION: 2-WAY FEMALE CONNECTOR

NUMERO ECH / ECH. NUMBER: PCC0597285  
 DATE / DATE: 16/12/08  
 NOME / NAME: SCHMITT  
 TITRE / DESIGNATION: 2-WAY FEMALE CONNECTOR

INDICE REVISION / REVISION INDEX: A  
 POSITION: 01/02  
 MODIFICATION / CHANGE DESCRIPTION: SERIAL RELEASED



## X-ON Electronics

Largest Supplier of Electrical and Electronic Components

*Click to view similar products for [Automotive Connectors](#) category:*

*Click to view products by [APTIV](#) manufacturer:*

Other Similar products are found below :

[003-018-000](#) [60403001](#) [60993906-B](#) [629515004020001](#) [M902-2131](#) [M902-2161](#) [72.330.1035.1](#) [73.353.4028.0](#) [F119300-B](#) [F166900](#)  
[F258300-B](#) [F358300-B](#) [F407400](#) [F444110](#) [F487000](#) [F509500B-B](#) [827153-1](#) [8N1515-32-24P](#) [9-1326729-8](#) [925474-1](#) [928905-1](#) [964562-4](#)  
[968782-1](#) [GT17SA-8DS-HU](#) [98891-1012](#) [98947-1016](#) [12004475-L](#) [12010290](#) [12010309-B](#) [12015454](#) [12020219-B](#) [12020308](#) [12041318-B](#)  
[12052225-L](#) [12052466](#) [12059125](#) [12064869](#) [12004327-B](#) [12010503-B](#) [12015308](#) [12015384](#) [12015909](#) [1-21030-1](#) [12041254](#) [12041318](#)  
[12047946-B](#) [12047957](#) [12047957-L](#) [12059473](#) [12066261](#)