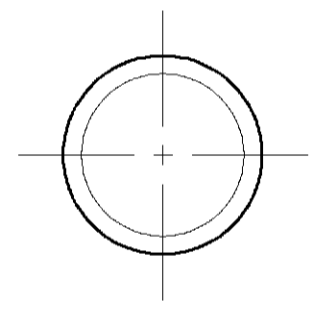
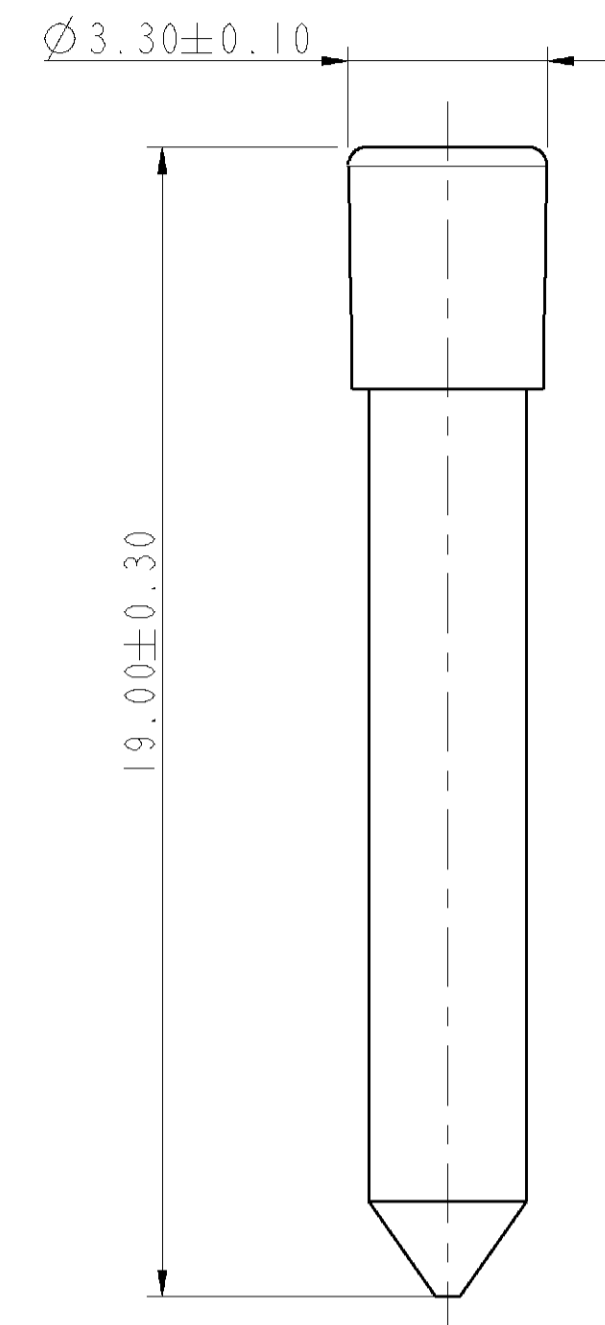


PRODUITS ASSOCIES (POUR INFORMATION) / ASSOCIATED PARTS (FOR INFORMATION)				
MODULE MODULE	COULEUR COLOUR	POSITION POSITION	REFERENCE YASAKI-FCI YASAKI-FCI PART NUMBER	REFERENCE RENAULT RENAULT PART NUMBER
M 32 VOIES 32 WAY	NOIR BLACK	GAUCHE LEFT	7287-1764-30	8 200 676 950
		DROITE RIGHT	7287-1766-30	8 200 676 954
	GRIS GREY	GAUCHE LEFT	7287-1765-40	8 200 676 957
		DROITE RIGHT	7287-1767-40	8 200 676 960
	BLEU BLUE	GAUCHE LEFT	7287-0430-90	8 200 679 252
		DROITE RIGHT	7287-0431-90	8 200 679 256
L 48 VOIES 48 WAY	NOIR BLACK	GAUCHE LEFT	7287-1875-30	8 200 676 985
		DROITE RIGHT	7287-1872-30	8 200 676 987
	GRIS GREY	GAUCHE LEFT	7287-1876-40	8 200 676 989
		DROITE RIGHT	7287-1873-40	8 200 676 991
	MARRON BROWN	GAUCHE LEFT	7287-1877-80	8 200 676 974
		DROITE RIGHT	7287-1874-80	8 200 676 778
H 64 VOIES 64 WAY	NOIR BLACK	GAUCHE LEFT	7287-3772-30	8 200 679 259
		DROITE RIGHT	7287-3775-30	8 200 679 260
	GRIS GREY	GAUCHE LEFT	7287-3773-40	8 200 679 262
		DROITE RIGHT	7287-3776-40	8 200 679 263
	MARRON BROWN	GAUCHE LEFT	7287-3774-80	8 200 679 265
		DROITE RIGHT	7287-3777-80	8 200 679 266



NOTES : ⑥

1) CONFORME AU CDC CONNECTIQUE 36-05-036 / ---
CONFORMITY WITH SPECIFICATION 36-05-036 / ---

2) CLASSE DE TEMPERATURE T3 [-40°C ; +125°C]
TEMPERATURE CLASS T3 [-40°C ; +125°C]

3) FORCE D'INSERTION < 15 N
INSERTION FORCE < 15 N

4) PRODUIT CONFORME A LA NORME 00-10-415 / --N
CONFORMITY WITH SPECIFICATION 00-10-0415 / --N

5) SUBSTANCES A USAGE INTERDIT OU SOUMISES A RESTRICTION SELON LA NORME 00-10-050 / --F
SUBSTANCES WITH PROHIBITED USE OR RESTRICTED ACCORDING WITH SPECIFICATION 00-10-050 / --F

6) POUR APPLICATION VOIR LE MANUEL D'UTILISATION CMC 'YPES-15-959' or 'YPES-15-1007'
FOR APPLICATION SEE CMC HANDLING MANUAL 'YPES-15-959' or 'YPES-15-1007'

7) CE PLAN ETANT UN EXTRAIT DU PLAN DE DEFINITION, ON FERA REFERENCE POUR TOUT LITIGE AU PLAN DE DEFINITION. TOUTE COTE NON RESPECTEE SUR UN LOT DONNERA LIEU AU REFUS DU LOT
THE PRESENT DRAWING BEING AN ABSTRACT OF THE DEFINITION DRAWING, ANY DISPUTE WILL BE REFERRED TO THE DEFINITION DRAWING. ANY WRONG DIMENSION OF ONE PART IN ONE BATCH WILL ENTAIL REJECTION OF THE WHOLE BATCH.

E 1		LIAISONS ELECTRIQUES NORME 01-58-904 ELECTRICAL CONNECTIONS TO STANDARD 01-58-904	
INDICE REVISION LEVEL	EN LIAISON AVEC NORME AFFECTED BY STANDARDS	MATIERE : VOIR FICHE MATIERE 8200 679 277 / 1 MATERIAL : SEE RAW MATERIAL SHEET 8200 679 277 / 1 CONFORME AUX NORMES ISO 11469, 1629, 18064 ET 01-00-510 CORRESPONDING TO STANDARDS ISO 11469, 1629, 18064 AND 01-00-510 N° CAHIER DES CHARGES FONCTION : VOIR NOTA 3 SPECIFICATION N° : SEE REMARK 3	
--A	SANS LIAISON AVEC NORME NOT AFFECTED BY STANDARDS		

LA COTATION EST EFFECTUEE SUIVANT L'EXIGENCE D'ENVELOPPE DIMENSIONING IS PERFORMED ACCORDING TO SURROUNDING REQUIREMENT ISO 8015:1985 (NF E 04-561 OCT. 1991) ISO 1101 (NF E 04-552) ISO 2692:1988 (NF E 04-555 FEV. 1992) ISO 5459 (NF E 04-554 DEC. 1988) ISO 5458:1987 (NF E 04-559 FEV. 1991) ISO 10578 (NF E 04-558 AOUT 1983) ISO 10579 (NF E 04-565 OCT. 1986) ISO 3040:1990 PARTIELLE (NF E 04-557 DEC. 1991)	HIERARCHISATION DES CARACTERISTIQUES NORME 01.33.301 CLASSIFICATION OF REQUIREMENTS STANDARD 01-33-301 TOTAL TOUTE CARACTERISTIQUE NON HIERARCHISEE EST DE NIVEAU 3 ANY CHARACTERISTIC NOT CLASSIFIED BELONGS TO LEVEL 3
--	--

Note B.E. / D.O. note		BOUCHON ALVEOLE CONNECTEUR CELL CAP CONN	
Indice de modification du plan fournisseur / Supplier's drawing modification index		Numero number or	
0.00012 kg		C.T. / Service Department	
300 65660		Sur plan numero / On the drawing number	
300 65660		Numero de concurrence / Competitive number	
8200 679 277		Planche / Sheet	
01/01		Modif. / Issue	
--A		RENAULT	

ECHELLE / SCALE 1:1

DESIGNATION DESIGNATION	Ind. Rev.	REFERENCE FCI FCI PART NUMBER	REFERENCE RENAULT RENAULT PART NUMBER	COULEUR COLOUR	IMDS reference	MASSE (kg) ±10% WEIGHT (kg) ±10%
BOUCHON D'ALVEOLE 1.5 1.5 TERMINAL CAVITY PLUG	A	PP10000739	8200 679 277	BLEU BLUE	53512236 / 4	0.00012

NUMERO ECN ECR-N°	DATE DATE	INDICE REVISION POSITION	MODIFICATION CHANGE DESCRIPTION	DESSINE PAR DRAWN BY
			RAW MATERIAL SHEET CREATION	EG
			USER'S MANUAL REFERENCE CORRECTION	
			ADD IMDS REFERENCE	
			ASSOCIATED PARTS TABLE -> REFERENCES CHANGED	
			New part number on associated part table	
			G11 3.35 => 3.30	
			D9 SUPPRESS YAZAKI PART NUMBER	
			RENAME DESIGNATION	
			CHANGED COLOR	

ECC-N° / NUMERO ECR		POSITION POSITION		CHANGE DESCRIPTION MODIFICATION	
PRODUCT SPEC. / SPECIF. PRODUIT		PARAGING SPEC. / SPECIF. LIMITE		APPLICATION SPEC. / SPECIF. APPLICATION	
TOLERANCES / TOLERANCES		±0.1 ±2*		MATERIAL / MATIERE : PBT-156F	
COULEUR / COLOUR		BLUE		SURFACE FINISH / ETAT DE SURFACE	
DO NOT MEASURE DRAWING / NE PAS PRENDRE DE COTE		TOOL NO. / OUTIL N°		ECC Loc. / CODE B. E.	
CREATED BY / CRETEUR		DATE / DATE		TITLE / TITRE	
CHECKED BY / VERIFIE		DATE / DATE		REVISION / REVISION	
APPROVED BY / APPROUVE		DATE / DATE		REVISION / REVISION	
DRAWING NUMBER / REF. PLAN		PCC0198816		REV. / REV.	
PROJECT / PROJET		15 & 28 TERMINAL CAVITY PLUG		REV. / REV.	
STATE / ETAT		SERIAL RELEASED		REV. / REV.	
PART NUMBER / REF. ARTICILE		PP10000739		REV. / REV.	

X-ON Electronics

Largest Supplier of Electrical and Electronic Components

Click to view similar products for [Automotive Connectors](#) category:

Click to view products by [APTIV](#) manufacturer:

Other Similar products are found below :

[003-018-000](#) [60403001](#) [60993906-B](#) [629515004020001](#) [M902-2131](#) [M902-2161](#) [72.330.1035.1](#) [73.353.4028.0](#) [F119300-B](#) [F166900](#)
[F258300-B](#) [F358300-B](#) [F407400](#) [F444110](#) [F487000](#) [F509500B-B](#) [827153-1](#) [8N1515-32-24P](#) [9-1326729-8](#) [925474-1](#) [928905-1](#) [964562-4](#)
[968782-1](#) [GT17SA-8DS-HU](#) [98891-1012](#) [98947-1016](#) [12004475-L](#) [12010290](#) [12010309-B](#) [12015454](#) [12020219-B](#) [12020308](#) [12041318-B](#)
[12052225-L](#) [12052466](#) [12059125](#) [12064869](#) [12004327-B](#) [12010503-B](#) [12015308](#) [12015384](#) [12015909](#) [1-21030-1](#) [12041254](#) [12041318](#)
[12047946-B](#) [12047957](#) [12047957-L](#) [12059473](#) [12066261](#)