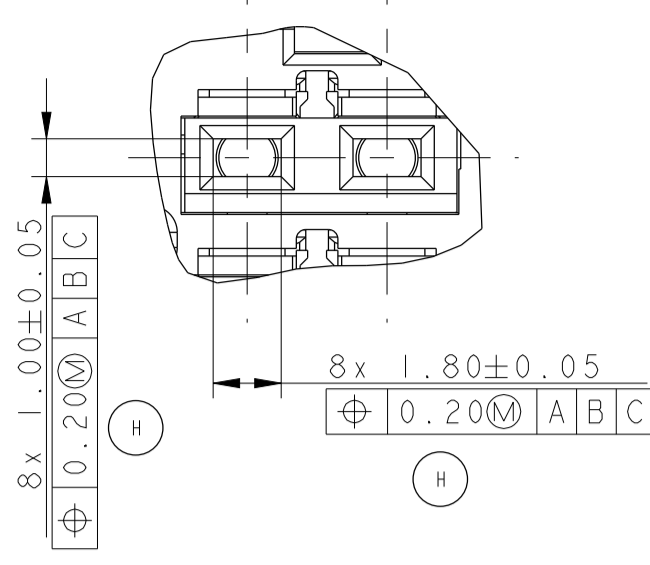
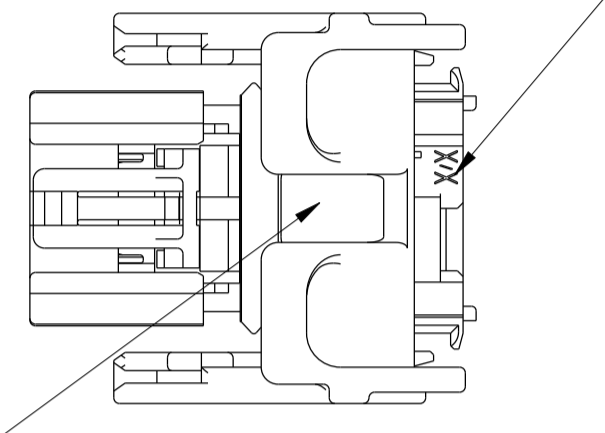


**DETAIL ALVEOLES 15
DETAIL CAVITIES 15**



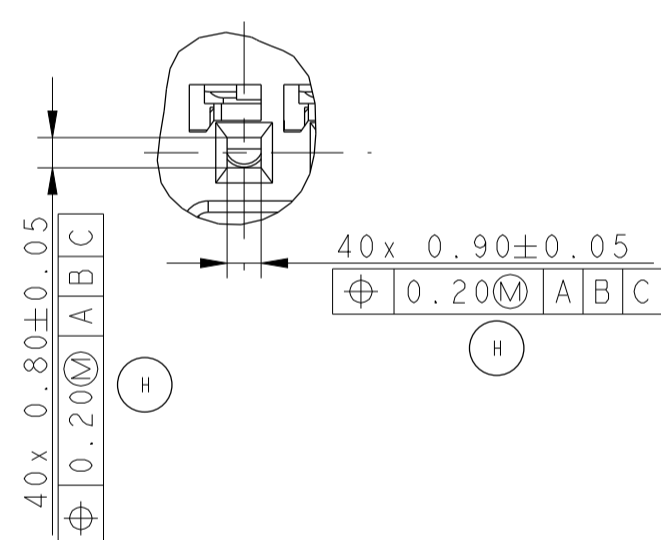
ECHELLE 5:1 / SCALE 5:1

N° D'EMPREINTE DU PORTE-CLIPS
FEMALE HOUSING CAVITY NUMBER

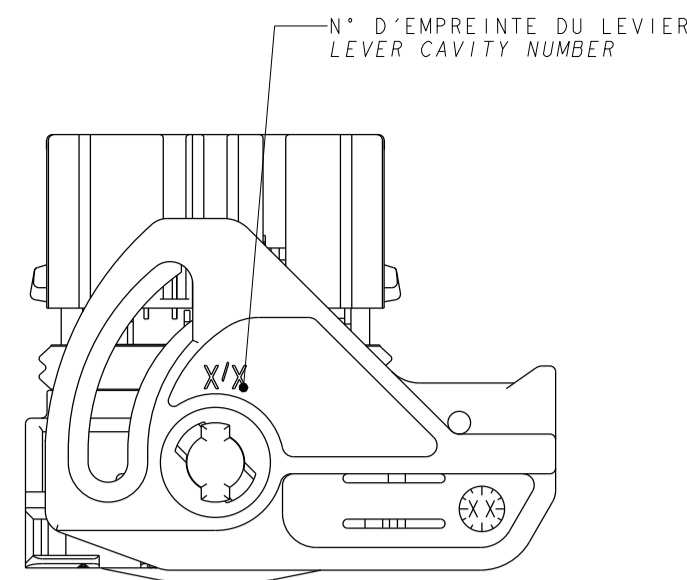


LE LEVIER CACHE LA MAUVAISE
INDICATION DE SORTIE DE FAISCEAU
LEVER HIDE BAD WIRING OUT INDICATION

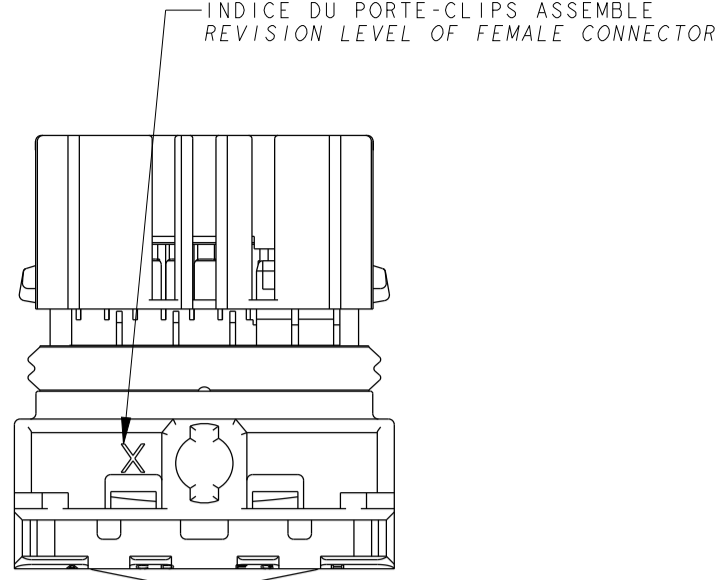
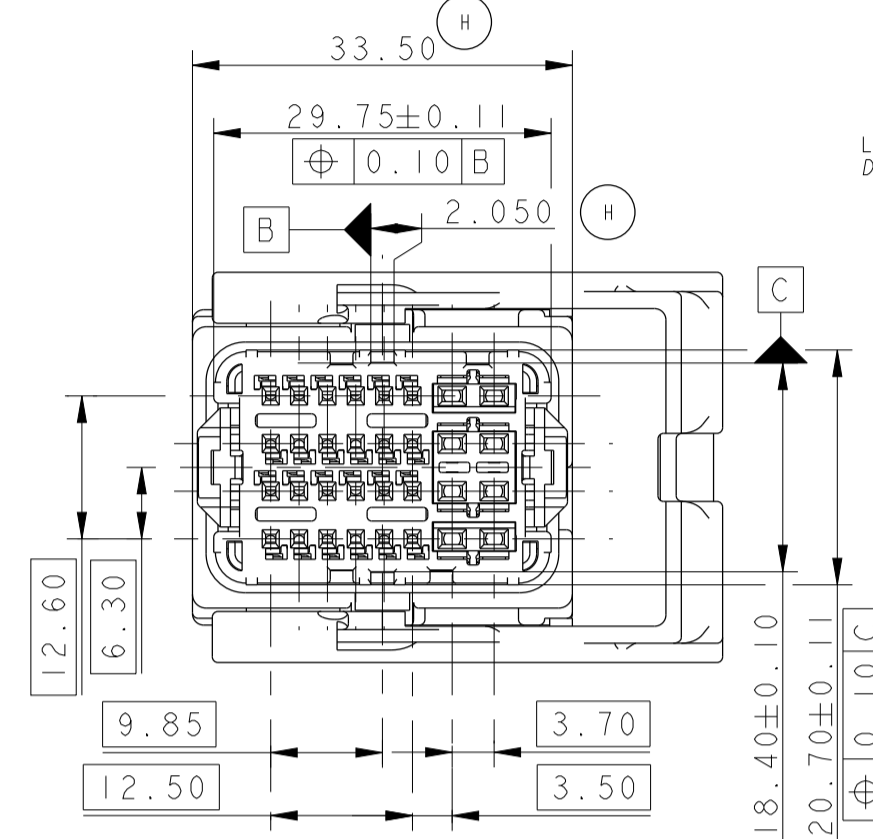
**DETAIL ALVEOLES 0.635
DETAIL CAVITIES 0.635**



ECHELLE 5:1 / SCALE 5:1

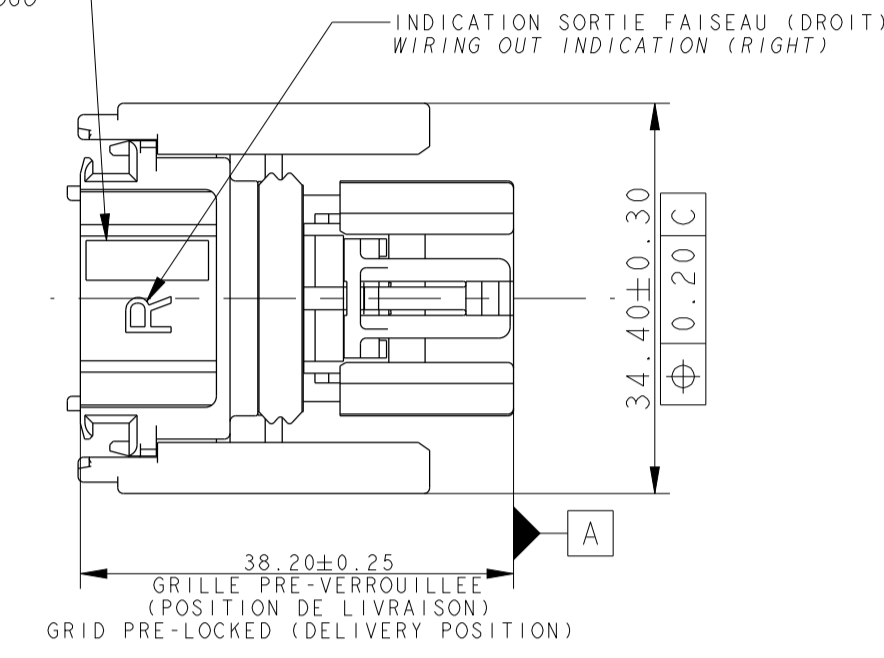


**SORTIE FAISCEAU A DROITE
RIGHT WIRING OUT**



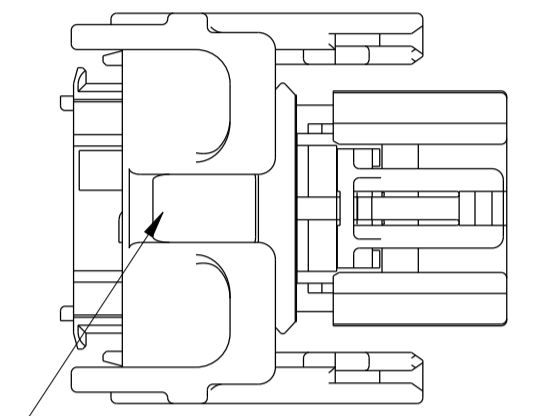
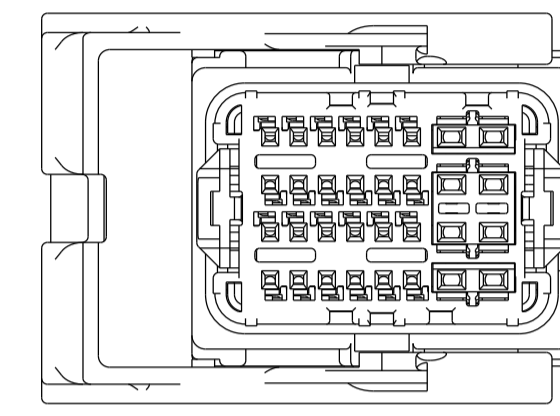
**MARQUAGES EN DESSOUS DU LEVIER
(LEVIER ENLEVE POUR CETTE VUE)
MARKING UNDER LEVER COMPONENT
(LEVER REMOVED FOR THIS VIEW)**

LOGO DELPHI OU MVL
DELPHI OR MVL LOGO

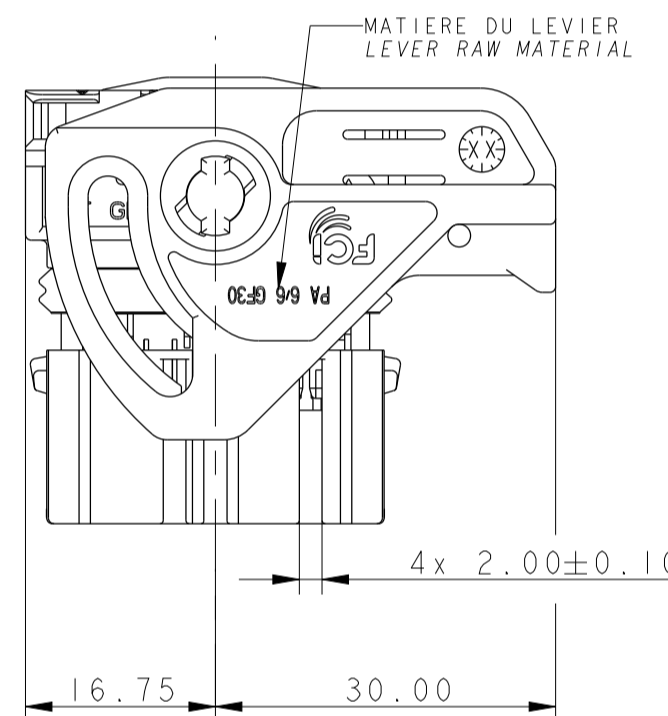


INDICATION SORTIE FAISCEAU (GAUCHE)
WIRING OUT INDICATION (LEFT)

**SORTIE FAISCEAU A GAUCHE
LEFT WIRING OUT**

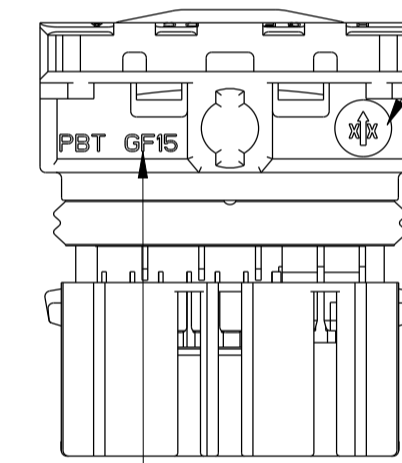


LE LEVIER CACHE LA MAUVAISE
INDICATION DE SORTIE DE FAISCEAU
LEVER HIDE BAD WIRING OUT INDICATION



MATIERE DU LEVIER
LEVER RAW MATERIAL

DATEUR (MOIS/ANNEE)
CLOCK DATE (MONTH/YEAR)



MATIERE DU CORPS DU PORTE CLIPS
FEMALE HOUSING RAW MATERIAL

**MARQUAGES EN DESSOUS DU LEVIER
(LEVIER ENLEVE POUR CETTE VUE)
MARKING UNDER LEVER COMPONENT
(LEVER REMOVED FOR THIS VIEW)**

MODULE MODULE	CAPOT COVER		BOUCHON D'ALVEOLES CAVITY PLUG			
	MVL P/N	DELPHI P/N	MVL P/N	DELPHI P/N	MVL P/N	DELPHI P/N
32 VOIES 32 WAY	PP10001522	13851307	PP10001485	13768626	PP10001486	13826722

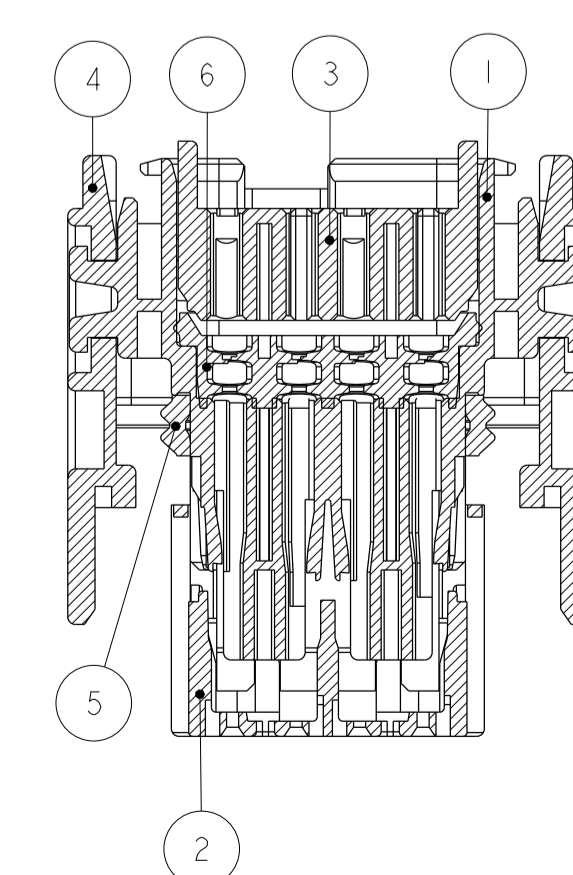
SPECIFICATION DE CONDITIONNEMENT PACKAGING SPECIFICATION
FE PA 06 013
CAHIER DES CHARGES SPECIFICATION
NF R 13-462 FE PS 07 023
MISE EN OEUVRE APPLICATION SPECIFICATION
DOSSIER DE PRECONISATION : PU 087 USER'S MANUAL : PU 087

TYPE DE CONTACT TERMINAL SIZE	REFERENCE MVL MVL PART NUMBER	REFERENCE DELPHI DELPHI PART NUMBER	JOINT TUBE SUR FIL WIRE TUBE	Ø MINIMUM		Ø MAXI	
				MINI	MAXI	MINI	MAXI
GTS 0.635	0.35mm ²	PP10001619	13955989	-	1.30	-	1.50
	0.50mm ²	PP10000489	13648598	-	1.40	-	1.70
GTS 1.5	0.50mm ² - 0.65mm ²	PP10001482	13712871	F418400	2.00	2.20	2.20
	1.00mm ² - 1.30mm ²	PP10001483	13741954	F418400	2.10	2.40	2.40
	1.40mm ² - 2.00mm ²	PP10001484	13749482	-	2.30	2.80	2.80

**NOMENCLATURE
PARTS LIST**

REP.	DESIGNATION	MATERIE MATERIAL	COULEUR COLOUR	REF MVL MVL P/N	INDICE REVISION	CODAGE NOIR BLACK CODING		CODAGE GRIS GREY CODING		CODAGE MARRON BROWN CODING		CODAGE BLEU BLUE CODING	
						GAUCHE LEFT	DROITE RIGHT	GAUCHE LEFT	DROITE RIGHT	GAUCHE LEFT	DROITE RIGHT	GAUCHE LEFT	DROITE RIGHT
	SORTIE FAISCEAU WIRING OUT					4.60±0.10	9.40±0.10	6.20±0.10	7.80±0.10	7.80±0.10	6.20±0.10	7.80±0.10	4.60±0.10
	REFERENCE DELPHI DELPHI PART NUMBER					13741940	13851306	33500507	33500494	33500495	33500496	33500497	33500498
	DELPHI INDICE DELPHI REVISION					01	01	01	01	01	01	01	01
	REFERENCE MVL MVL PART NUMBER					PP10001487	PP10001488	PP10001506	PP10001489	PP10001490	PP10001491	PP10001492	PP10001493
	MVL INDICE MVL REVISION					C	C	C	C	C	C	C	C
6	GROMMET MATE SEAL	SILICONE SILICON	GRIS GREY	PP10000424	C								
5	JOINT INTERFACIAL MATING SEAL	SILICONE SILICON	INCOLORE CRISTAL	PP10000427	A								
4	LEVIER LEVER	PA66 GF 30	NOIR BLACK	PP10000416	A								
3	GRILLE ARRIERE ETANCHE SEALED REAR GRID	PBT GF 15	GRIS GREY	PP10000421	C								
2	GRILLE AVANT FRONT GRID	PBT GF 15	NOIR BLACK	PP10000399	A					NA		NA	
2	GRILLE AVANT FRONT GRID	PBT GF 15	GRIS GREY	PP10000400	A					NA		NA	
2	GRILLE AVANT FRONT GRID	PBT GF 15	MARRON BROWN	PP10000401	A					NA		NA	
2	GRILLE AVANT FRONT GRID	PBT GF 15	BLEU BLUE	PP10000403	A					NA		NA	
1	ISOLANT PORTE-CLIPS FEMALE HOUSING	PBT GF 15	NOIR BLACK	PP10000413	C								

PRINCIPALES PROPRIETES MECANQUES MAIN MECHANICAL PROPERTIES		CT 0635	CT 15
FORCE D'INSERTION D'UN CONTACT TERMINAL INSERTION FORCE		10N MAXI	12N MAXI
EFFORT DE POLARISATION D'UN CONTACT A 90° ET 180° TERMINAL POLARISATION FORCE AT 90° AND 180°		24 MINI	30 MINI
EFFORT DE RETENTION AVEC DV RETENTION FORCE WITH SECONDARY LOCK		80N MINI	100N MINI
EFFORT SUR LE LEVIER D'ACCROUPEMENT PC/PL UNMATING FORCE ON THE SLIDER DEVICE		65N MAXI	
EFFICACITE DE VERROUILLAGE FULL ENGAGED EFFICIENCY		65N MAXI	
CLASSE DE TEMPERATURE OPERATING TEMPERATURE		200N MINI	
CLASSE DE VIBRATIONS VIBRATION CLASS		-40°C / +125°C	
CLASSE D'ETANCHEITE SEALING CLASS		±0.5 Bar 1PX9K	



ECN-NO. NUMBER ECN	POSITION	CHANGE DESCRIPTION MODIFICATION
PROJECT SPEC. SPECIF. PRODUIT	PACKAGING SPEC. SPECIF. CONDITIONNEMENT	APPLICATION SPEC. SPECIF. APPLICATION
DO NOT REUSE OR REWORK NE PAS REUTILISER NI REVISER	DATE	DESIGNATION
CREATED BY CREEATEUR	DATE	DESIGNATION
APPROVED BY APPROUVE	DATE	DESIGNATION
FILE NAME NOM DE FICHIER	APP. PAR NUMBER ESP	FILE NAME NOM DE FICHIER
<p>DELPHI ELECTRICAL/ELECTRONIC ARCHITECTURE ELECTRONIQUE</p> <p>DELPHI ELECTRICAL/ELECTRONIC ARCHITECTURE ELECTRONIQUE</p>		
<p>DELPHI ELECTRICAL/ELECTRONIC ARCHITECTURE ELECTRONIQUE</p>		
<p>DELPHI ELECTRICAL/ELECTRONIC ARCHITECTURE ELECTRONIQUE</p>		

EUR C04 112 F29

X-ON Electronics

Largest Supplier of Electrical and Electronic Components

Click to view similar products for [Automotive Connectors](#) category:

Click to view products by [APTIV](#) manufacturer:

Other Similar products are found below :

[003-018-000](#) [60993906-B](#) [M902-2131](#) [M902-2161](#) [M902-2344](#) [72.330.1035.1](#) [73.353.4028.0](#) [F166900](#) [F358300-B](#) [F407400](#) [776880-1](#)
[827153-1](#) [8N1515-32-24P](#) [9-1326729-8](#) [925474-1](#) [928905-1](#) [964562-4](#) [968782-1](#) [98891-1012](#) [12004475-L](#) [12020308](#) [12041318-B](#)
[12052466](#) [12064869](#) [12015909](#) [1-21030-1](#) [12041254](#) [12041318](#) [12047946-B](#) [12110546-B](#) [12131792](#) [12084688](#) [12092346](#) [HD34-18-14PT](#)
[HD46-24-23SN-059](#) [HDB36-24-16PN-059](#) [HDP26-24-9SE-L015](#) [12185280](#) [12185550](#) [12336-12](#) [12191172-B](#) [12S](#) [13545280](#) [13577943](#)
[13681974](#) [13737722-B](#) [13830674](#) [13832576](#) [13849772](#) [13542772](#)