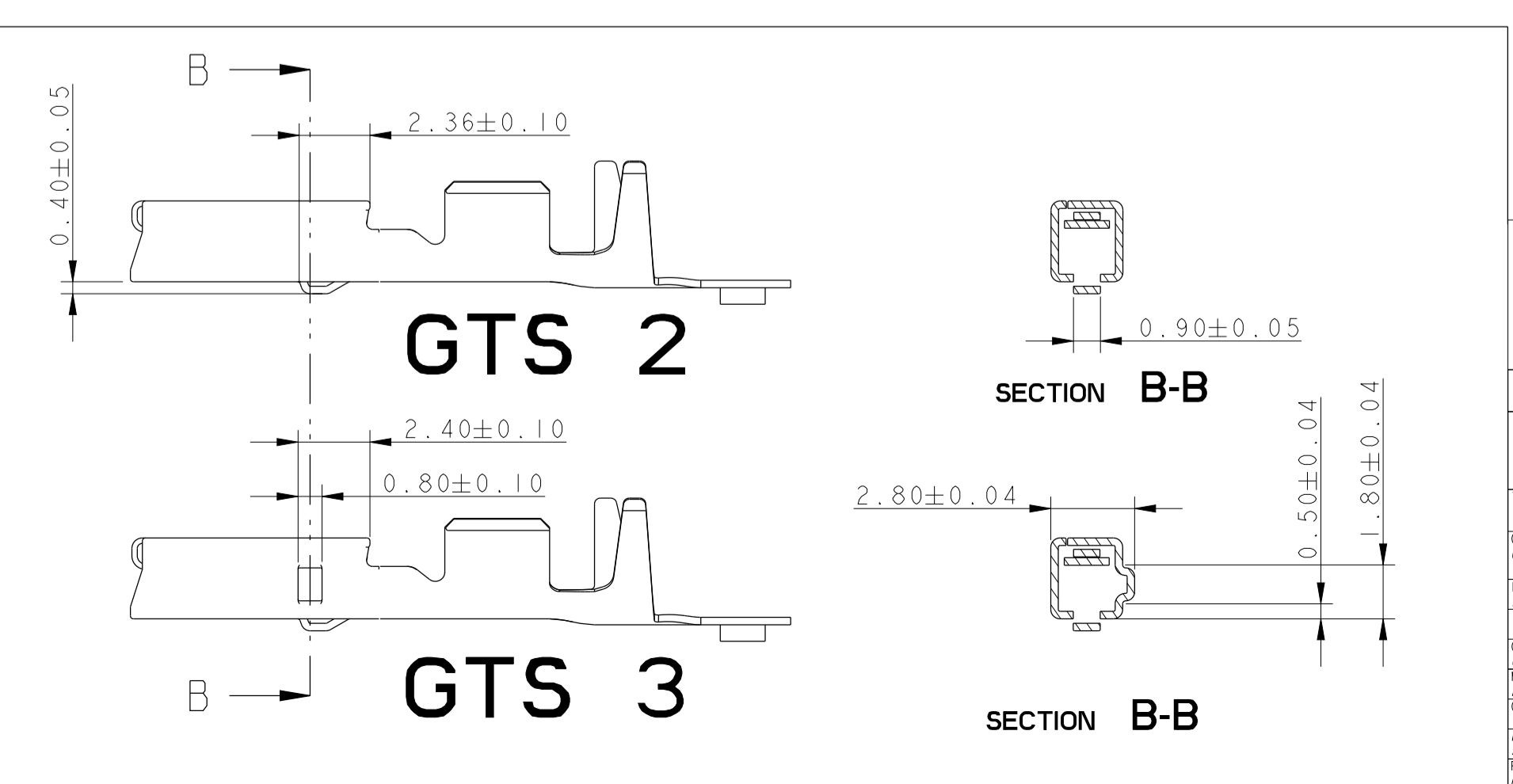
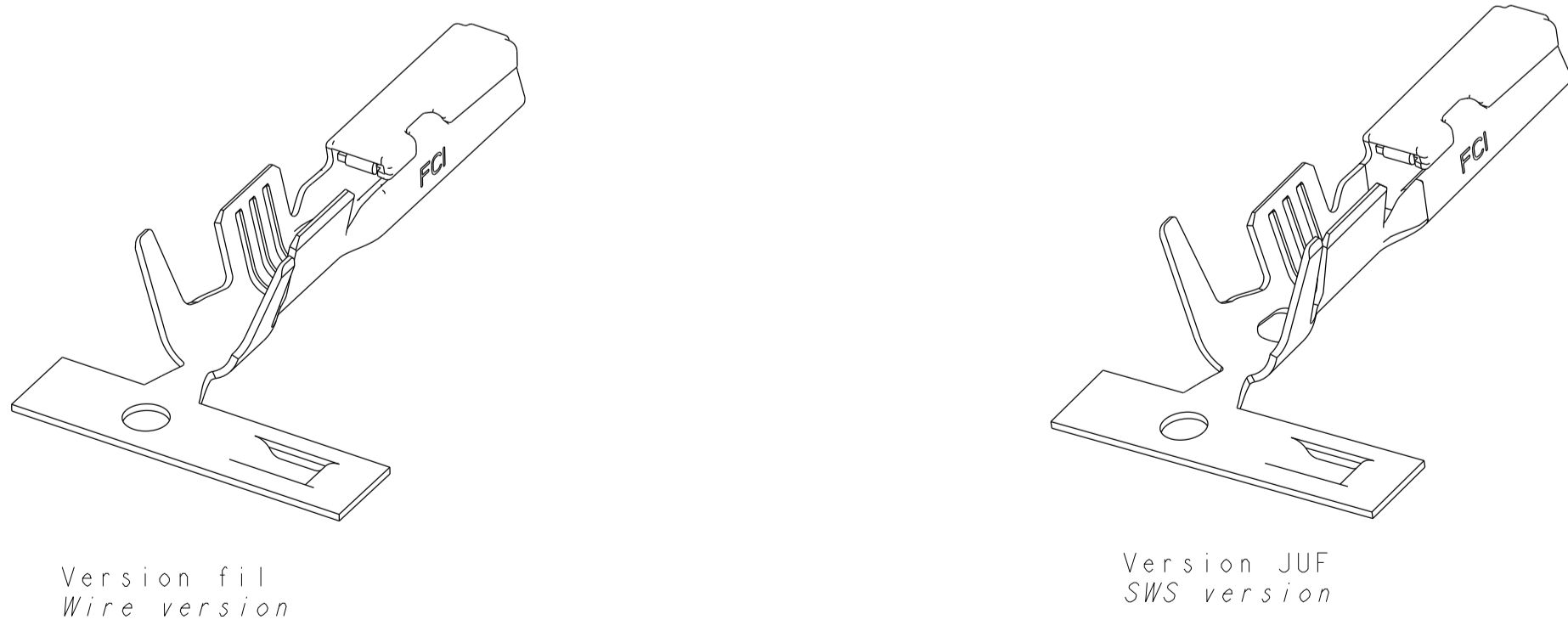
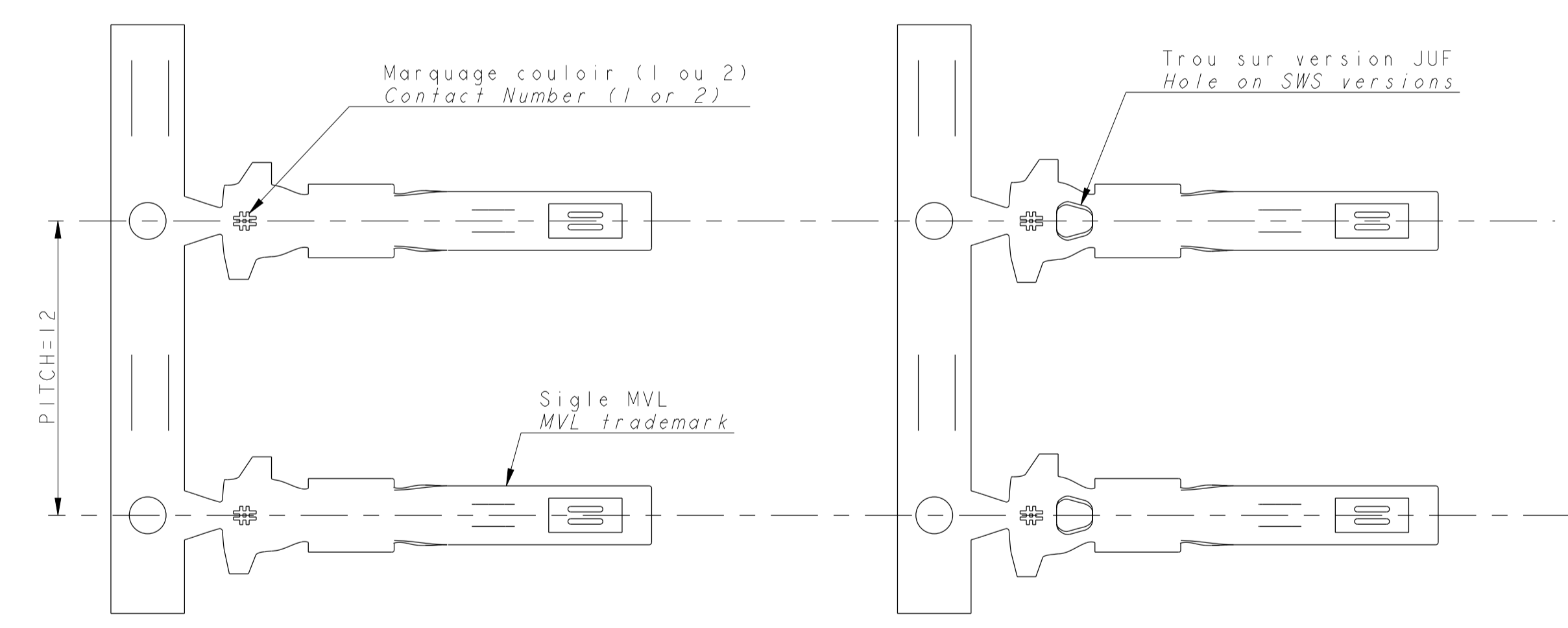
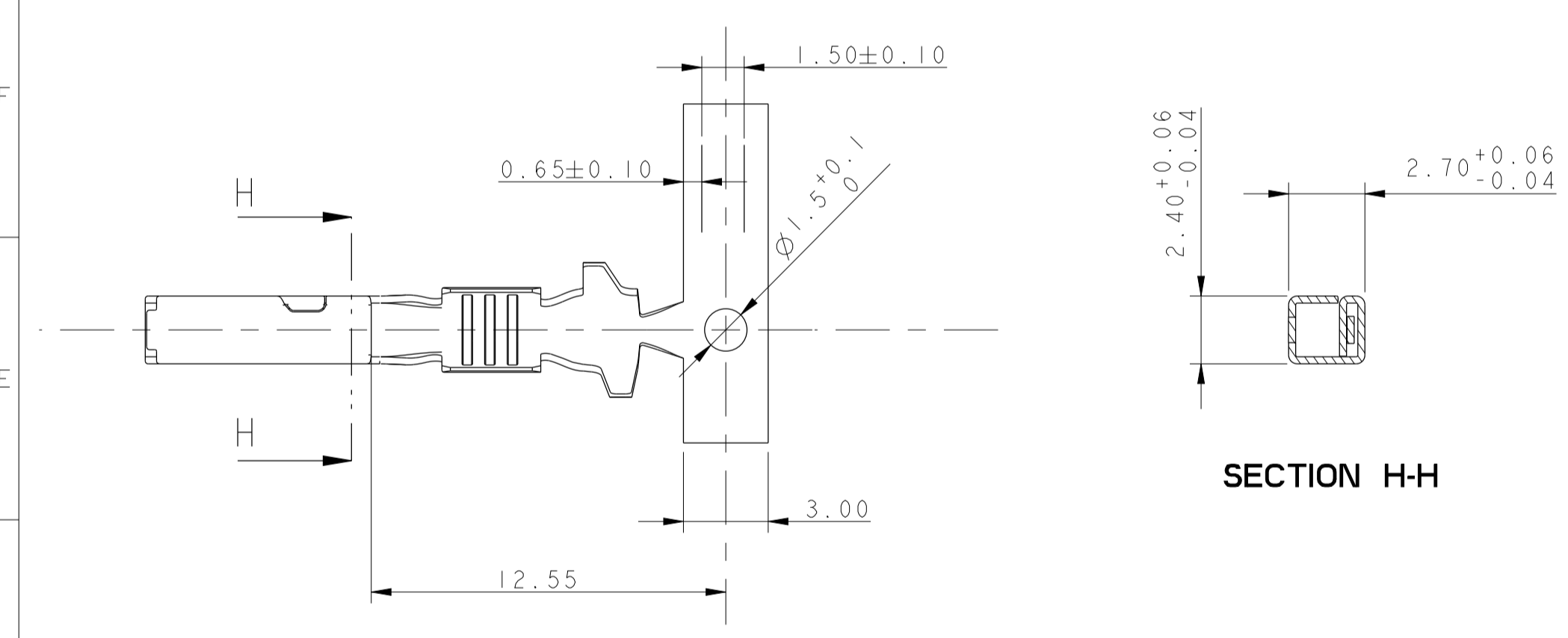
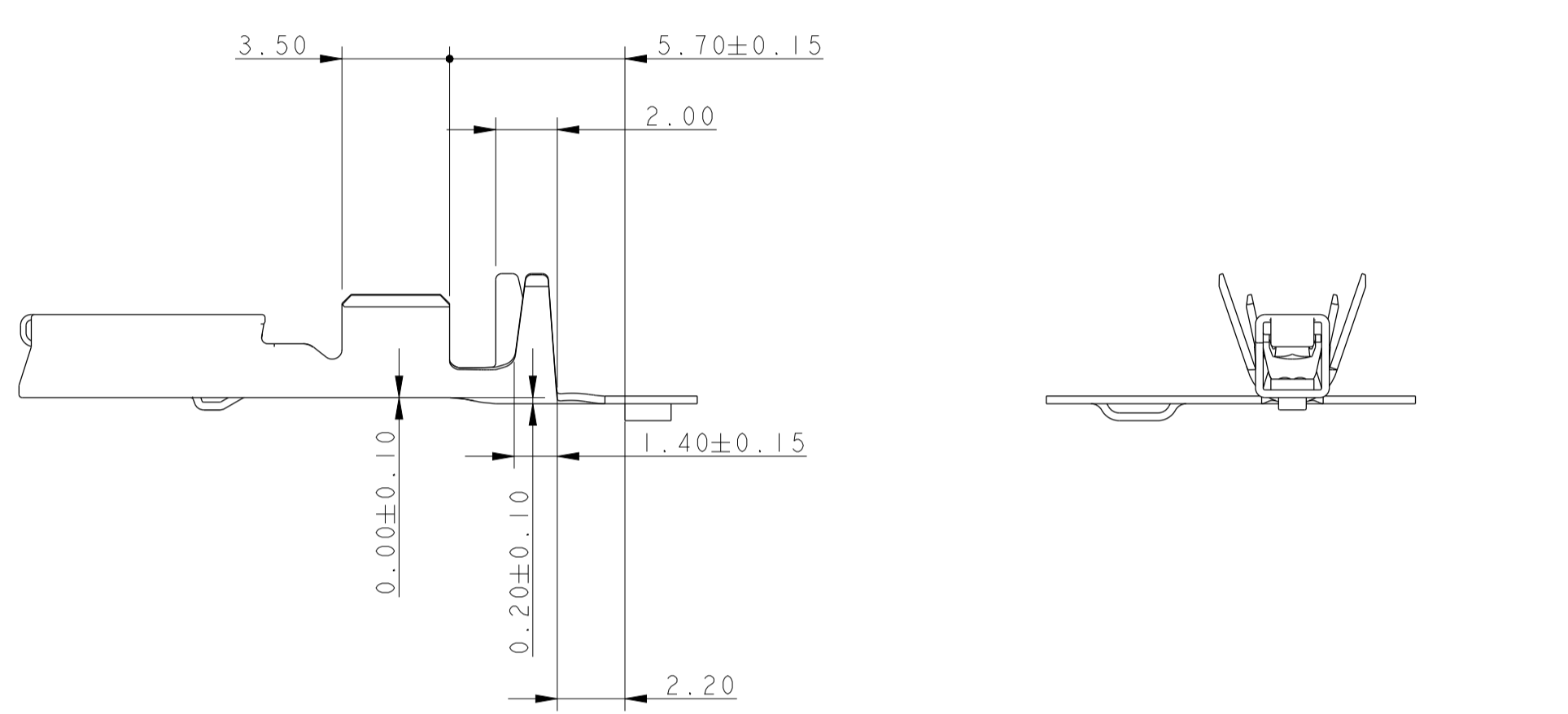


Etat / State	Références								Material	Classe	
	MVL P/N	F761110	PPI0001580	PPI0001482	F112300	PPI0001483	F343100	PPI0001484			F443100
Pré-étamé / Pre-tinned	GTS 2 (K)	-	A	A	A	A	A	A	A	Cu Ni Si	125*
	DELPHI P/N	33510897	13648599	13712871	13737770	13741954	13860784	13749482	13737773		
Pré-pisté 1.27µ Au Pre-tracked Au 1.27µ	GTS 3 (X)	01	01	01	01	01	01	01	01	Cu Ni Si	150*
	DELPHI P/N	33510898	33510899	33510901	33510902	33510904	33510906	33510908	33510910		
GTS 2 (R)	MVL P/N	NOT AVAILABLE	F861110	NOT AVAILABLE	F212300	F961110	F743100	F071110	F843100	150*	
	DELPHI P/N	-	33510900	-	33510903	33510905	33510907	33510909	33510911		
GTS 3 (R)	MVL P/N	NOT AVAILABLE	NOT AVAILABLE	NOT AVAILABLE	NOT AVAILABLE	NOT AVAILABLE	NOT AVAILABLE	NOT AVAILABLE	NOT AVAILABLE	150*	
	DELPHI P/N	-	-	-	-	-	-	-	-		
Section / Gauge		0.22 to 0.35		0.5 to 0.85		1 to 13		14 to 2			
∅ Isolant pour non étanche ∅ Insulation for unsealed		1.15 to 1.50		1.4 to 1.9		1.75 to 2.2		2.1 to 2.8			
A		1.78		2.24		2.78		3.15			
B		2.24		2.36		2.95		3.30			
C		0.38		0.52		0.67		0.80			
D ± 0.3		2.53		3.08		4.00		5.00		5.20	
E		2.55		3.09		4.15		4.50		4.90	
F		0.65		0.82		1.25		1.35		1.35	
		Avec joint sur fil With wire tube		Avec JUF With SWS		Avec JUF With SWS		Avec JUF With SWS			



NOTE :

1 - FOR CRIMP SPECIFICATION, SEE : FE CS 07 001

2 - FOR PACKAGING, SEE : PU N°077

3- () NO TOLERANCED DIMENSIONS, GIVEN FOR INFORMATION

ECH-NO. NUMERO ECH	POSITION POSITION	CHANGE DESCRIPTION MODIFICATION
-	-	DELPHI P/N ADDED

DELPHI			
PROJETS	DATE	DESIGNATION	REV.
2015/01/15	2015/01/15	15 x 08 FEMALE TERMINAL	1
2015/01/15	2015/01/15	15 x 08 FEMALE TERMINAL	2

DRAWING NUMBER: 260FT0001

SHEET 1 OF 1

SCALE: 1:1

X-ON Electronics

Largest Supplier of Electrical and Electronic Components

Click to view similar products for [Automotive Connectors](#) category:

Click to view products by [APTIV](#) manufacturer:

Other Similar products are found below :

[003-018-000](#) [60403001](#) [60993906-B](#) [629515004020001](#) [M902-2131](#) [M902-2161](#) [72.330.1035.1](#) [73.353.4028.0](#) [F119300-B](#) [F166900](#)
[F258300-B](#) [F358300-B](#) [F407400](#) [F444110](#) [F487000](#) [F509500B-B](#) [827153-1](#) [8N1515-32-24P](#) [9-1326729-8](#) [925474-1](#) [928905-1](#) [964562-4](#)
[968782-1](#) [GT17SA-8DS-HU](#) [98891-1012](#) [98947-1016](#) [12004475-L](#) [12010290](#) [12010309-B](#) [12015454](#) [12020219-B](#) [12020308](#) [12041318-B](#)
[12052225-L](#) [12052466](#) [12059125](#) [12064869](#) [12004327-B](#) [12010503-B](#) [12015308](#) [12015384](#) [12015909](#) [1-21030-1](#) [12041254](#) [12041318](#)
[12047946-B](#) [12047957](#) [12047957-L](#) [12059473](#) [12066261](#)