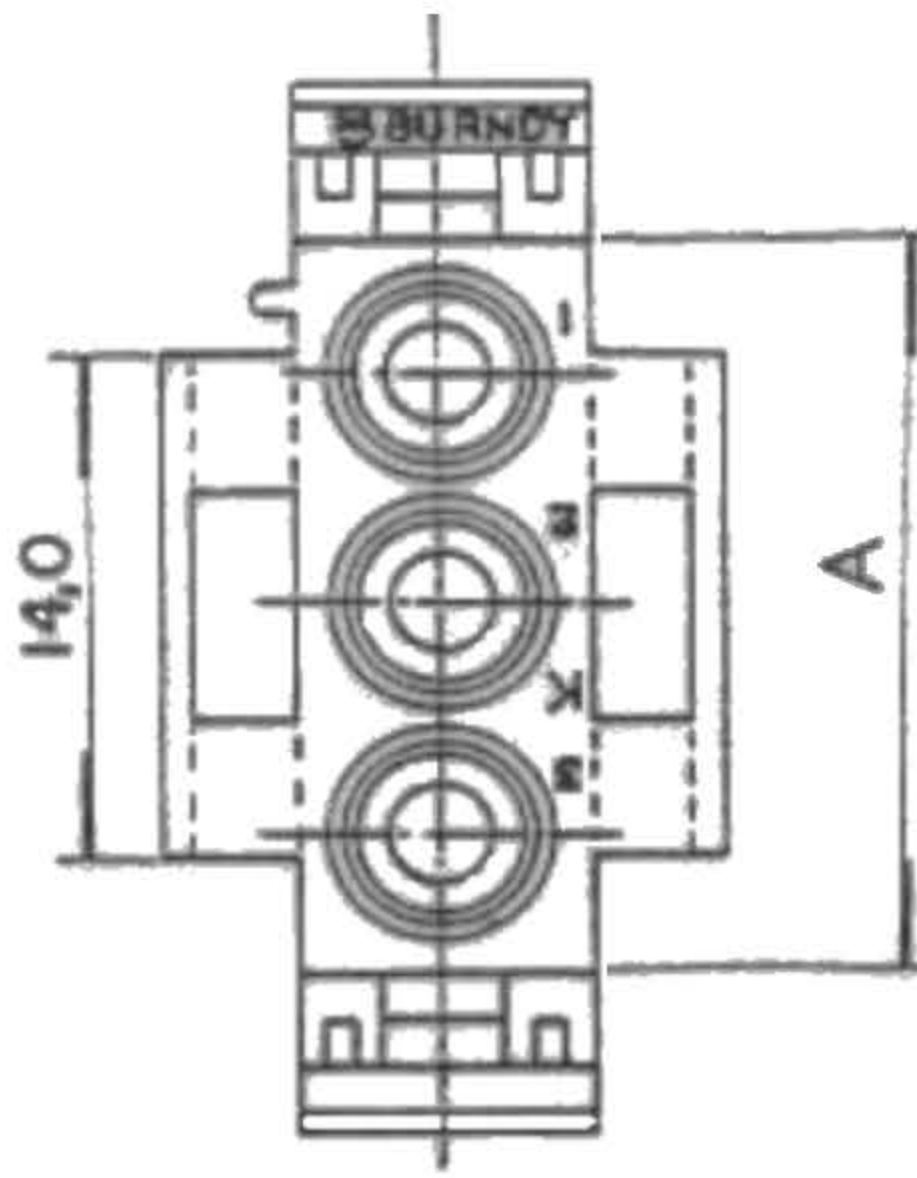
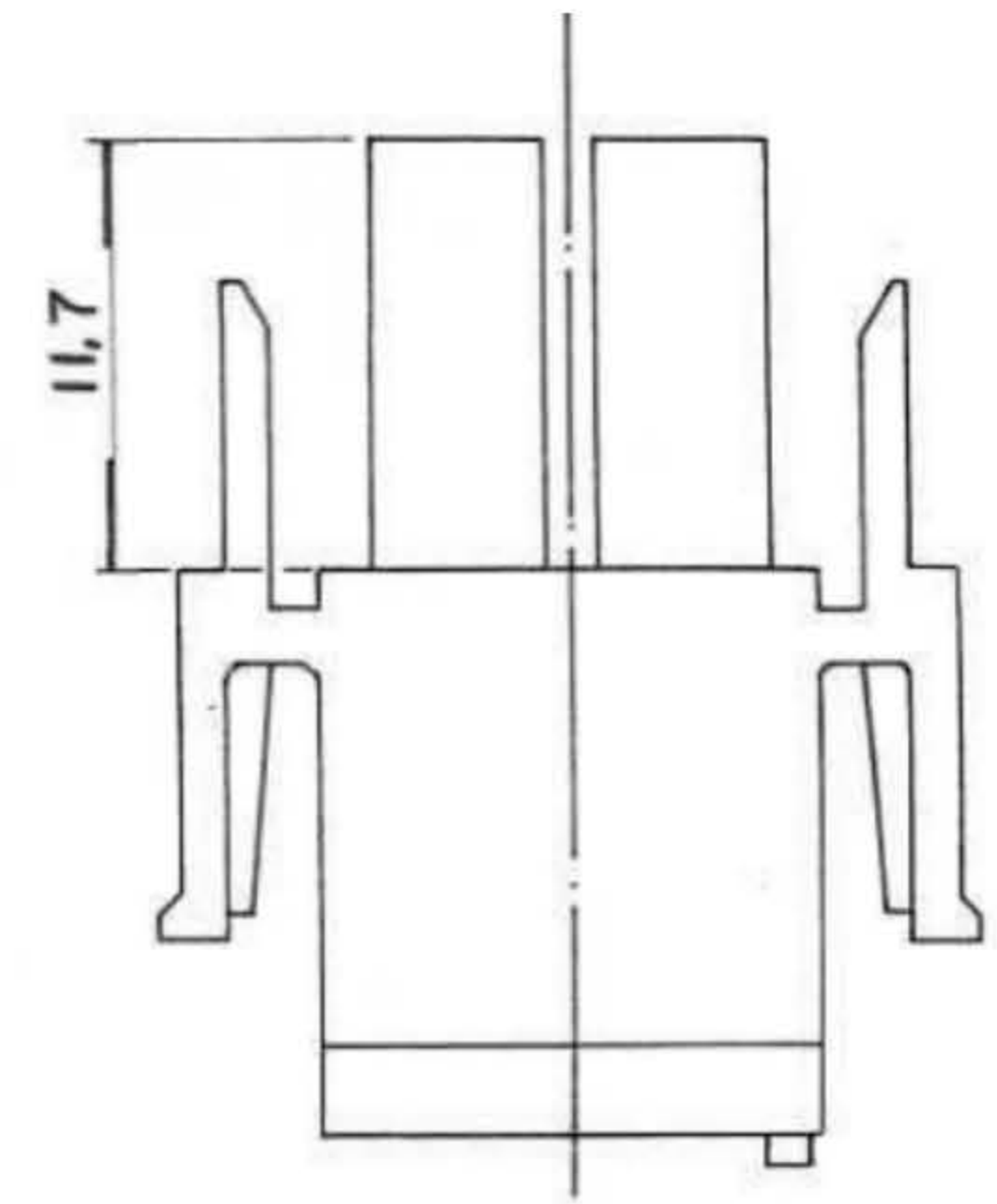
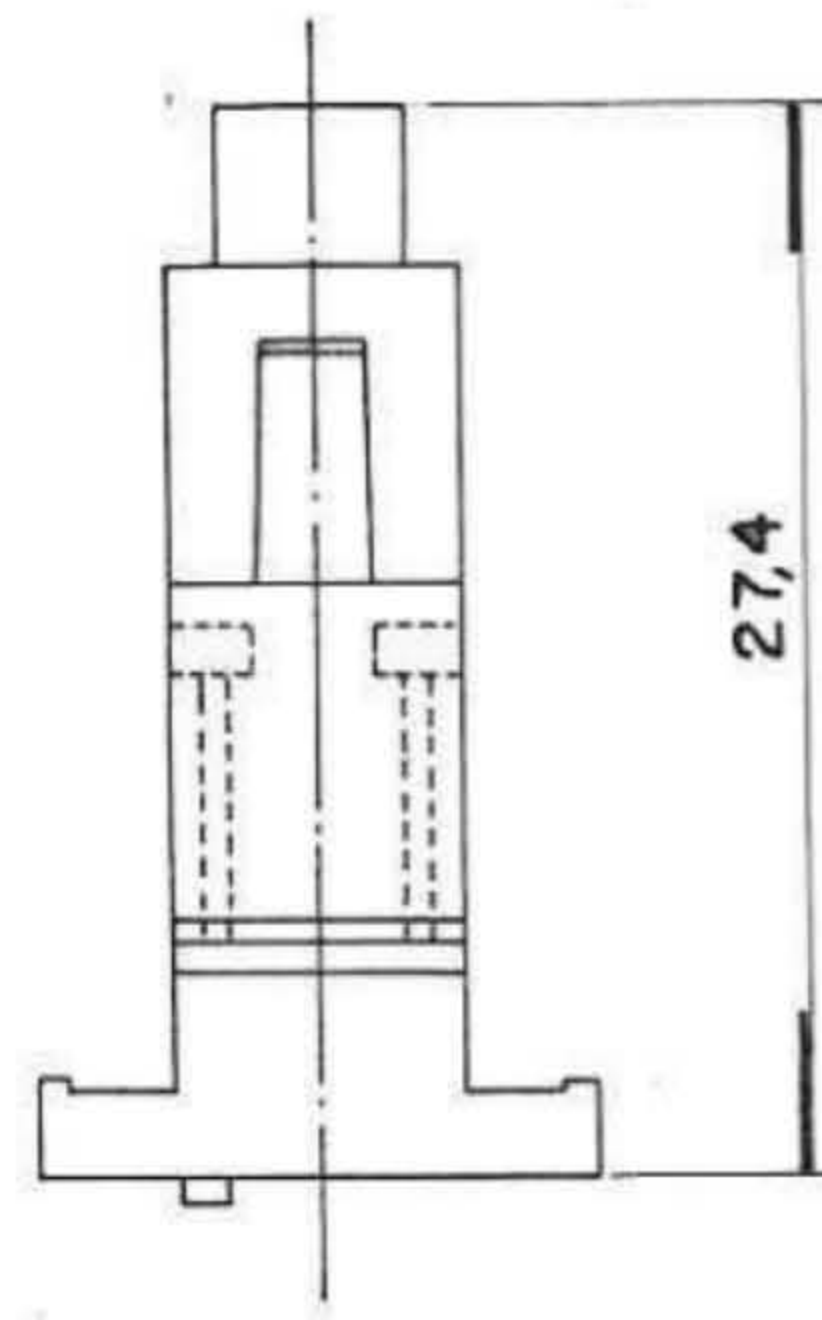
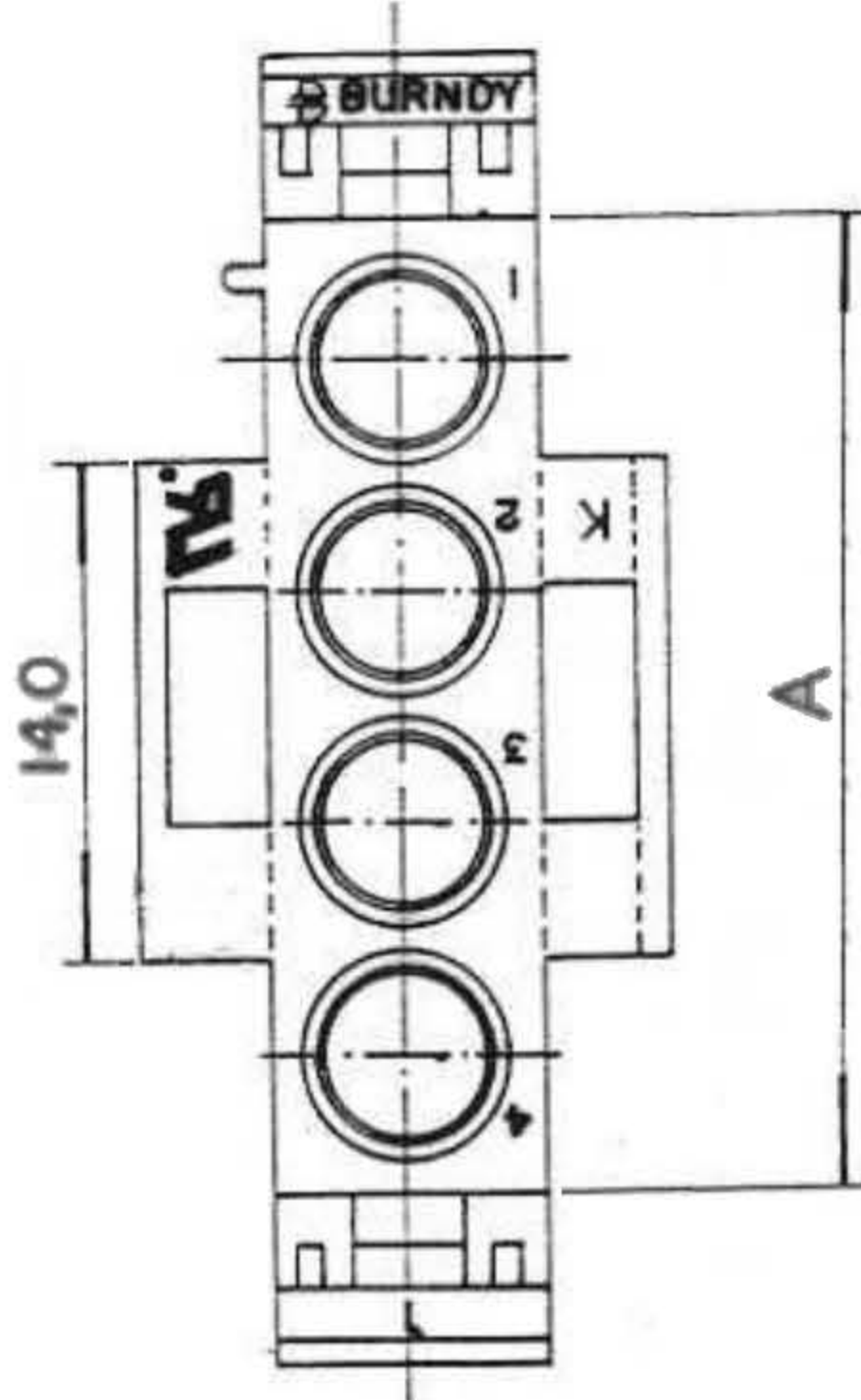


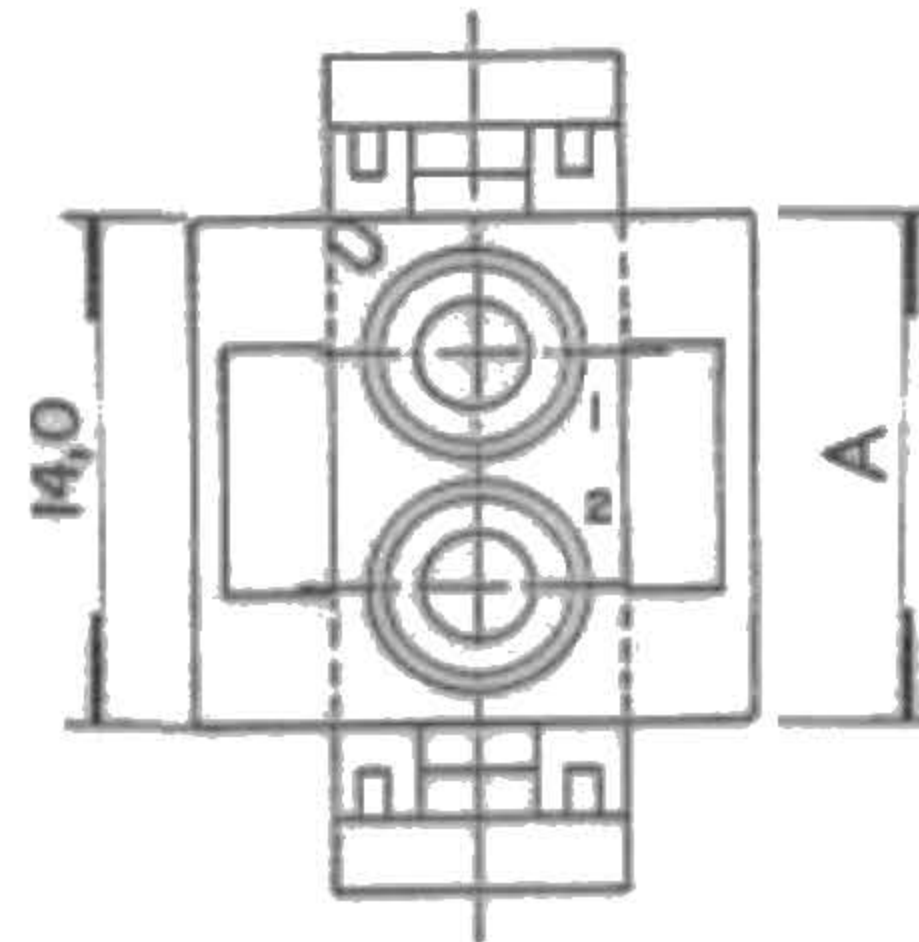
3 Vias
3 Ways



4 Vias
4 Ways



2 Vias
2 Ways



| NUM. DE VIAS Nr. of Ways | A±0,5 | NUMERO DE CATALOGO Catalog Number | |
|-----------------------------|-------|---|--|
| | | Material: Nylon 6.6 V2 Cor: Natural Material: Nylon 6.6 V2 Colour: Natural | Material: Nylon 6.6 V0 Cor: Branco Material: Nylon 6.6 V0 Colour: White |
| 02 | 14,0 | UHP201-BRZ | UHP200-0-BRZ |
| 03 | 20,3 | UHP301-BRZ | UHP300-0-BRZ |
| 04 | 26,7 | UHP401-BRZ | UHP400-0-BRZ |

| | | | | | | | |
|--|--------------|---------------------------------------|---------------------|--|--|-------------------------------------|--|
| No. ECN ECN-NR. | DATA DATE | REVISÃO REVISION | POSIÇÃO POSITION | DESCRIÇÃO DA MODIFICAÇÃO CHANGE DESCRIPTION | DES. POR DRAWN BY | VERIF. POR CHECKED BY | APROV. POR APPROVED BY |
| ESPECIF. PRODUTO PRODUCT SPEC. | | ESPECIF. EMBALAGEM PACKAGING SPEC. | | ESPECIF. APLICAÇÃO APPLICATION SPEC. | ESTE DESENHO E TODAS AS OUTRAS INFORMAÇÕES NELE CONTIDAS SÃO CONFIDENCIAIS E DE PROPRIEDADE DA FCI. Este desenho não deve ser copiado, reproduzido ou disponibilizado a terceiros sem expressa autorização por escrito da FCI. © FCI Abril 1999. | | |
| TOLERÂNCIAS TOLERANCES | | ±0.3 | | MATERIAL : MATERIAL : | Ver Tabela See Table | | ACABAMENTO SUPERFICIAL SURFACE FINISH |
| CONTRA-PEÇA N.º COUNTERPART N.º | | COR: COLOUR : | | VER TABELA SEE TABLE | | FCI | |
| DESENHO FORA DE ESCALA DO NOT MEASURE DRAWING | | FERRAM. NO. TOOL NO. | | NACIONALIDADE ECO Loc. Code | | BR | |
| DES. POR DRAWN BY | DATA DATE | NOME NAME | | DESCRIÇÃO TITLE | | NÚMERO DE DESENHO DRAWING NUMBER | |
| VERIF. POR CHECKED BY | 27.08.08 | Rafael | | Aloj. Universal Hylok Plugue Universal Hylok Housing Plug | | SAU-76480 | |
| APROV. POR APPROVED BY | 27.08.08 | Julio | | NÚMERO ESR ESR NBR. | | NUM. DE CATALOGO PART NUMBER | |
| | | | | NUM. CATALOGO CAT NO. | | VER TABELA SEE TABLE | |
| | | | | | | ESCALA SCALE | |

X-ON Electronics

Largest Supplier of Electrical and Electronic Components

Click to view similar products for [Automotive Connectors](#) category:

Click to view products by [APTIV](#) manufacturer:

Other Similar products are found below :

[003-018-000](#) [60403001](#) [60993906-B](#) [629515004020001](#) [M902-2131](#) [M902-2161](#) [72.330.1035.1](#) [73.353.4028.0](#) [F119300-B](#) [F166900](#)
[F258300-B](#) [F358300-B](#) [F407400](#) [F444110](#) [F487000](#) [F509500B-B](#) [827153-1](#) [8N1515-32-24P](#) [9-1326729-8](#) [925474-1](#) [928905-1](#) [964562-4](#)
[968782-1](#) [GT17SA-8DS-HU](#) [98891-1012](#) [98947-1016](#) [12004475-L](#) [12010290](#) [12010309-B](#) [12015454](#) [12020219-B](#) [12020308](#) [12041318-B](#)
[12052225-L](#) [12052466](#) [12059125](#) [12064869](#) [12004327-B](#) [12010503-B](#) [12015308](#) [12015384](#) [12015909](#) [1-21030-1](#) [12041254](#) [12041318](#)
[12047946-B](#) [12047957](#) [12047957-L](#) [12059473](#) [12066261](#)