

simpleANT3B-CAL

**Calibrated Survey Tripleband + L-band
RTK GNSS antenna (IP67)**

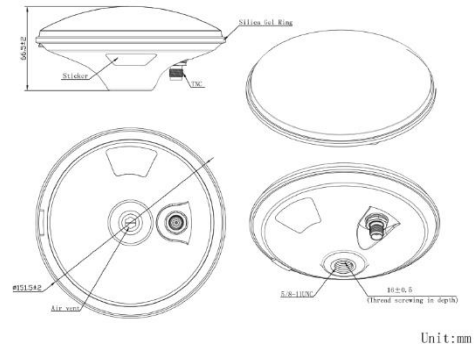
SKU: AS-ANT3B-CAL-L1256-SMATNC-01



Dimensions: 152x152x67 mm

Antenna

Frequency	GPS L1/L2/L5/L6 GLONASS G1/G2/G3 COMPASS B1/B2/B3 Galileo E1/E5b/E6
Polarization	RHCP
Axial ratio	$\leq 3\text{dB}$
V.S.W.R.	≤ 1.5
Gain	5.5dBi (Zenith)
Impedance	50 Ω
Horizontal coverage angle	360°



Calibration Files available at:
<https://geodesy.noaa.gov/ANTCAL/>
Manufacturer: AS- - ArduSimple
Antenna: AS-ANT3BCAL01

Electrical

Gain	40 \pm 2dB
Noise figure	$\leq 1.5\text{dB}$
Passband fluctuation	$\pm 1\text{dB}$
Supply voltage	3.0~12V DC
Current consumption	$\leq 50\text{mA}$ @ 3V
V.S.W.R.	≤ 1.5

Mechanical

Connector	TNC Female (1.5m to SMA male and 2.5m to TNC Male included)
Mounting	5/8" thread
Weight	490g

Environmental

Operating temperature	-40°C~+85°C
Ingress Protection	IP67 (excluding air vent that can be sealed by mounting pole)
Environmentally friendly	ROHS Compliant

© 2021 ArduSimple – info@ardusimple.com

X-ON Electronics

Largest Supplier of Electrical and Electronic Components

Click to view similar products for [Antennas](#) category:

Click to view products by [ArduSimple](#) manufacturer:

Other Similar products are found below :

[GAN30084EU](#) [930-033-R](#) [GW17.07.0250E](#) [1513563-1](#) [EXE902SM](#) [APAMPG-117](#) [MAF94383](#) [W3908B0100](#) [W6102B0100](#) [YE572113-30RSMM](#) [108-00014-50](#) [66089-2406](#) [A09-F8NF-M](#) [A09-F5NF-M](#) [RGFRA1903041A1T](#) [W3593B0100](#) [W3921B0100](#) [SIMNA-868](#) [SIMNA-915](#) [SIMNA-433](#) [W1044](#) [W1049B090](#) [WTL2449CQ1-FRSMM](#) [CPL9C](#) [EXB148BN](#) [0600-00060](#) [TRA9020S3PBN-001](#) [GD5W-28P-NF](#) [MA9-7N](#) [GD53-25](#) [GD5W-21P-NF](#) [EXB144SM](#) [C37](#) [MAF94051](#) [GD35-17P-NF](#) [P1744](#) [MA9-5N](#) [EXD420PL](#) [B1322NR](#) [QWFTB120](#) [MAF94271](#) [MAF94300](#) [GPSMB301](#) [FG4403](#) [AO-AGSM-OM54](#) [5200232](#) [MIKROE-2349](#) [WCM.01.0111](#) [MIKROE-2393](#) [MIKROE-2352](#)