

简介

AT-START-F421帮助你体验具有ARM Cortex®-M4内核的32位微控制器AT32F421的高性能特性，并帮助你快速开发应用原型以导入产品量产。

AT-START-F421以AT32F421C8T7芯片为中心，外设配置LED灯，按钮，和Arduino™ Uno R3扩展接口。此开发板自带嵌入式调试/烧录工具AT-Link-EZ，不需接入额外开发工具即可对芯片调试使用。

目录

1	概述.....	5
1.1	特性.....	5
1.2	名词简介.....	5
2	开始.....	6
2.1	启用.....	6
2.2	支持 AT-START-F421 的开发工具链.....	6
3	硬件和布局.....	7
3.1	电源和电源选择.....	9
3.2	IDD.....	9
3.3	编程和调试.....	9
3.3.1	嵌入的 AT-Link-EZ.....	9
3.3.2	20 脚 ARM®标准 JTAG 接口.....	10
3.4	启动模式选择.....	10
3.5	外部时钟源.....	10
3.5.1	HSE 时钟源.....	10
3.5.2	LSE 时钟源.....	10
3.6	LED 灯.....	11
3.7	按键.....	11
3.8	0 Ω 电阻.....	11
3.9	扩展接口.....	12
3.9.1	Arduino™ Uno R3 扩展接口.....	12
3.9.2	LQFP48 I/O 口扩展接口.....	13
4	原理图.....	14
5	版本历史.....	18

表目录

表 1. 启动模式选择跳线设置	10
表 2. 0 Ω 电阻设置	11
表 3. Arduino™ Uno R3 扩展接口引脚定义	12
表 4. 文档版本历史	18

图目录

图 1. 硬件框图	7
图 2. 顶层布局	8
图 3. 底层布局	8
图 4. 原理图（AT-Link-EZ）	14
图 5. 原理图（微控制器）	15
图 6. 原理图（电源和外设）	16
图 7. 原理图（扩展接口）	17

1 概述

1.1 特性

AT-START-F421提供如下特点：

- 板载AT32F421C8T7是一个内核为ARM Cortex®-M4的32位微控制器，内建64 K字节的闪存存储器，16 K字节的SRAM，LQFP48封装
- 板载AT-Link接口：
 - 可用板载AT-Link-EZ来编程和调试。（AT-Link-EZ为AT-Link简易版，不支持离线模式）
 - AT-Link-EZ若折下，可与一个独立的AT-Link连接来编程和调试
- 板载20脚ARM标准JTAG接口（可连接SWD连接器来编程和调试）
- 多样的供电方式：
 - 通过AT-Link-EZ的USB总线
 - 外部7~12 V电源（VIN）
 - 外部5 V电源（E5V）
 - 外部3.3 V电源
- 4个LED指示灯：
 - LED1（红）用于3.3 V上电指示
 - 3个用户LED灯，LED2（红），LED3（黄），和LED4（绿），用于应用指示
- 用户键和复位键按钮
- 8 MHz HSE晶振
- 32.768 kHz LSE晶振
- 丰富的扩展接口，可以快速连接成原型板，并易于功能体验：
 - Arduino™ Uno R3扩展接口
 - LQFP48 I/O口扩展接口

1.2 名词简介

- **跳线JPx ON**
跳线安装
- **跳线JPx OFF**
跳线不安装
- **电阻Rx ON**
以焊锡或0 Ω电阻连接短路
- **电阻Rx OFF**
连接开路

2 开始

2.1 启用

按照下面的顺序配置AT-START-F421板，开始启动应用：

1. 检查板上跳线位置：
JP1选择GND或OFF（BOOT0为0，BOOT0在AT32F421C8T7内自带下拉电阻）；
2. 用一根USB线（Type A转micro-B）连接AT-Link-EZ到PC，通过USB连接器CN6给板子供电。
LED1（红）恒亮，3个LED灯（LED2到LED4）开始轮留闪烁。
3. 按用户键（B2）后，3个LED灯闪烁频率改变。

2.2 支持 AT-START-F421 的开发工具链

- ARM® Keil®: MDK-ARM™
- IAR™: EWARM

3 硬件和布局

AT-START-F421是以LQFP48的AT32F421C8T7微控制器为中心来设计的。

图1展示了AT-Link-EZ和AT-START-F421板上AT32F421C8T7与其外设之间的连接（按钮、LED灯、以及扩展接口）。

图2和图3展示了这些功能特点在AT-Link-EZ和AT-START-F421上的位置。

图 1. 硬件框图

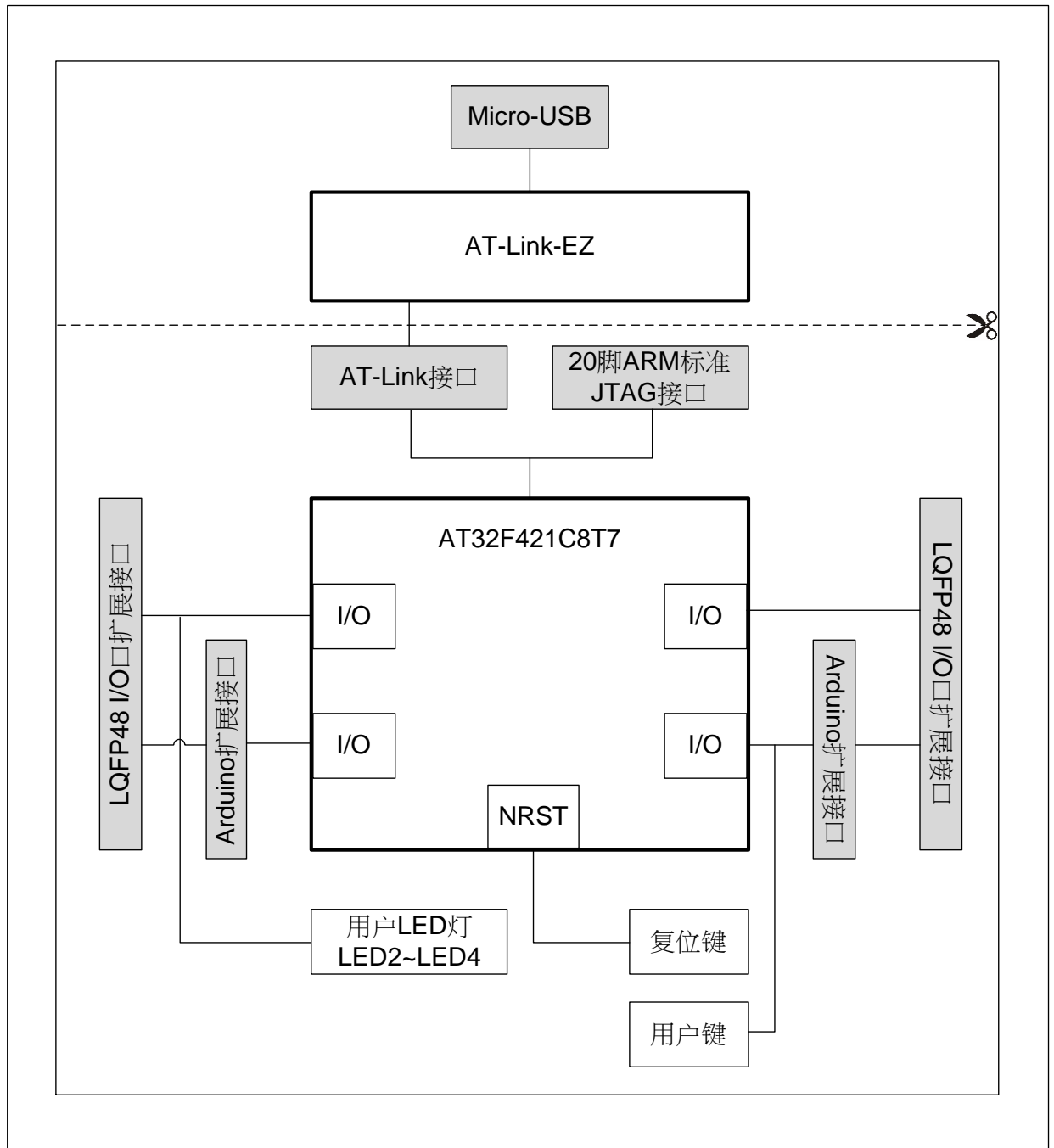


图 2. 顶层布局

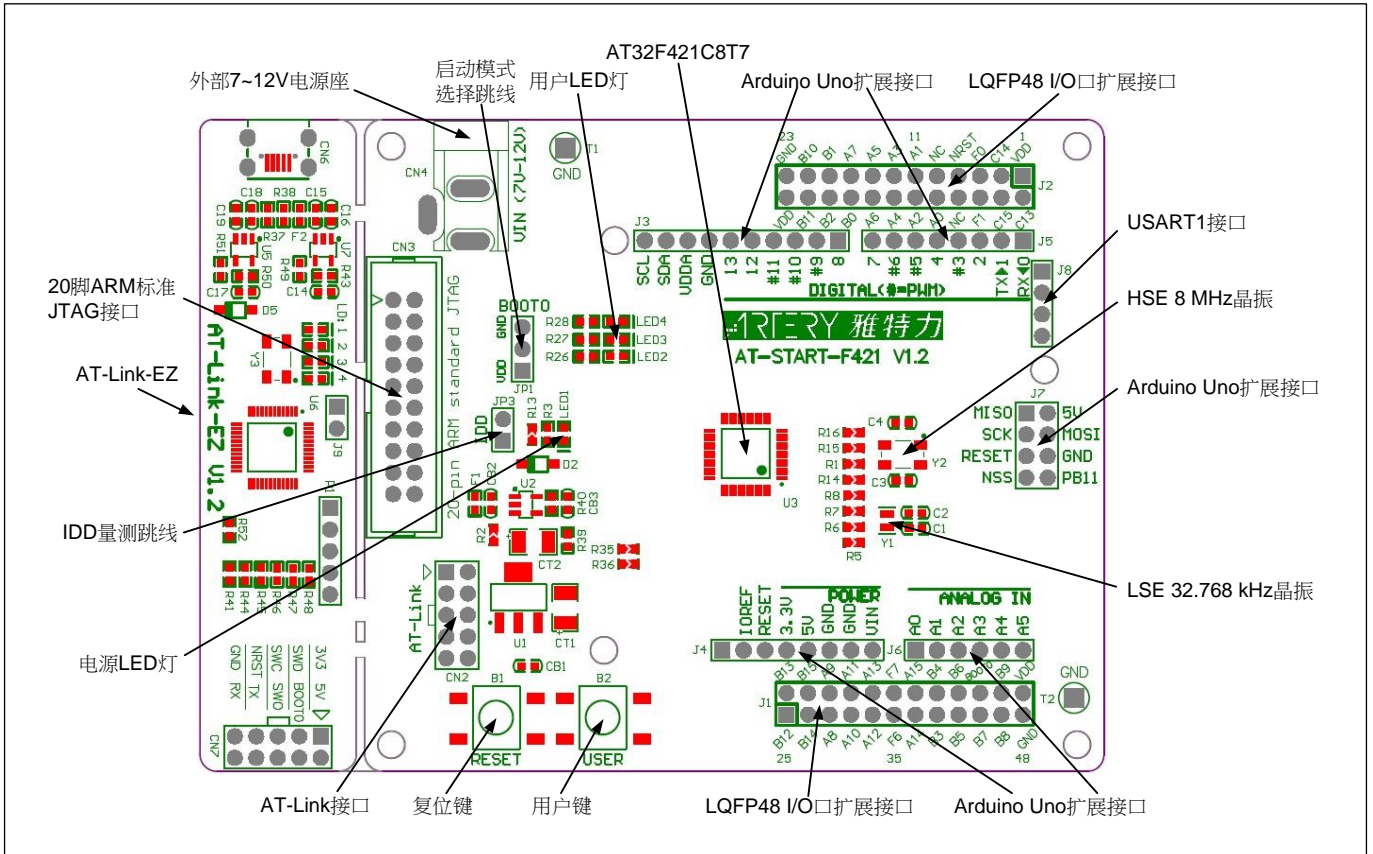
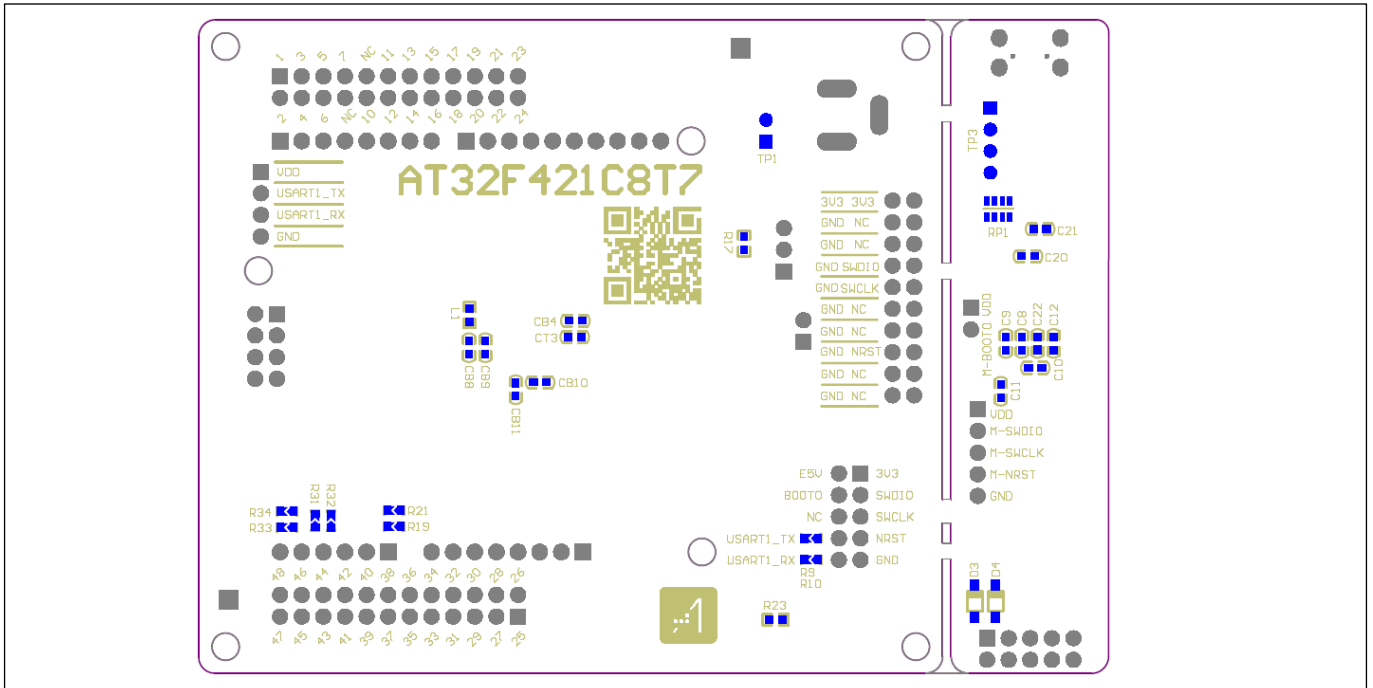


图 3. 底层布局



3.1 电源和电源选择

AT-START-F421的5 V电源可通过USB线接上AT-Link-EZ上的USB连接器（CN6）来提供，或者通过一个外部的5 V电源（E5V），或者以一个外部7~12 V电源（VIN）通过板上5 V电压调节器（U1）提供所需的5 V电源。这时5 V电源通过板上3.3 V电压调节器（U2）提供微控制器及外设所需的3.3 V电源。

J4或J7的引脚5V也可用作输入电源，AT-START-F421板子必须由一个5 V供电单元供电。

J4的引脚3.3V或J1和J2引脚VDD也可直接用作3.3V输入电源，AT-START-F421板子必须由一个3.3 V供电单元供电。

注意： 除非5 V通过AT-Link-EZ上的USB接口（CN6）提供，否则通过其他供电方式AT-Link-EZ并不会被供电而无法使用。

当另一个应用板连接到J4，引脚VIN，5V，和3.3V可用作输出电源；J7引脚5V可用作5 V输出电源；J1和J2引脚VDD可用作3.3 V输出电源。

3.2 IDD

当跳线JP3 OFF（符号为IDD）配合R13 OFF，允许连接一个电流表来测量AT32F421C8T7的功耗。

- **JP3 OFF, R13 ON**

AT32F421C8T7上电。（出厂默认设置，JP3插头未上件。）

- **JP3 ON, R13 OFF**

AT32F421C8T7上电。

- **JP3 OFF, R13 OFF**

必须连接一个电流表来测量AT32F421C8T7的功耗。（如果没有电流表，那么AT32F421C8T7不能被供电。）

3.3 编程和调试

3.3.1 嵌入的 AT-Link-EZ

开发板上已集合雅特力AT-Link-EZ编程和调试工具，使用者即可对AT-START-F421板上的AT32F421C8T7进行编程和调试。AT-Link-EZ支持SWD接口模式，并支持一组虚拟串口（VCP）与AT32F421C8T7的USART1_TX/USART1_RX（PA9/PA10）对接。此时AT32F421C8T7的PA9和PA10会被AT-Link-EZ影响如下：

- PA9被AT-Link-EZ的虚拟串口RX引脚弱上拉为高电平；
- PA10被AT-Link-EZ的虚拟串口TX引脚强上拉为高电平。

使用者可将电阻R9或R10 OFF，AT32F421C8T7的PA9和PA10的使用就不受以上限制。

关于AT-Link-EZ的操作、固件升级、和注意事项等详细信息，请参考[AT-Link连接器用户手册](#)。

开发板上的AT-Link-EZ这部分的PCB可以折下，与AT-START-F421分离。此时AT-START-F421仍可通过CN2接口（出厂未上件）与AT-Link-EZ的CN7接口（出厂未上件）对接，或与另一支AT-Link对接，而实现继续对AT32F421C8T7的编程和调试。

3.3.2 20 脚 ARM®标准 JTAG 接口

AT-START-F421也预留以SWD的通用连接器作为编程和调试工具的接口。如果要用此接口对板上的AT32F421C8T7编程和调试，请将AT-Link-EZ折下或将R41，R44和R46 OFF，并将CN3接口（出厂未上件）连接编程和调试工具即可使用。

3.4 启动模式选择

在启动时，通过对启动引脚配置可以选择三种启动模式中的一种。

表 1. 启动模式选择跳线设置

跳线	BOOT0 引脚配置	设置
JP1 接 GND 端或 OFF	0	从程序内部闪存存储器启动（出厂默认设置）
JP1 接 VDD 端	1	从系统存储器或内部 SRAM 启动 ⁽¹⁾

(1) 由芯片内部用户选择字节nBOOT1位决定。

3.5 外部时钟源

3.5.1 HSE 时钟源

有三种硬件方式设置外部高速时钟来源：

- 板上晶振（出厂默认设置）

板上提供一8 MHz晶振作为HSE时钟源使用。硬件设置必须为：R1和R15 ON，R14和R16 OFF。

- 来自PF0外灌

外部振荡从J2第5脚灌入。硬件设置必须为：R14和R16 ON，R1和R15 OFF。

- HSE不使用

PF0和PF1作为GPIO使用。硬件设置必须为：R14和R16 ON，R1和R15 OFF。

3.5.2 LSE 时钟源

有三种硬件方式设置外部低速时钟来源：

- 板上晶振（出厂默认设置）

板上提供一32.768 kHz晶振作为LSE时钟源使用。硬件设置必须为：R6和R7 ON，R5和R8 OFF。

- 来自PC14外灌

外部振荡从J2第3脚灌入。硬件设置必须为：R5和R8 ON，R6和R7 OFF。

- LSE不使用

PC14和PC15作为GPIO使用。硬件设置必须为：R5和R8 ON，R6和R7 OFF。

3.6 LED 灯

- **电源LED1**
红色LED指示AT-SATR-F421板子3.3 V已供电。
- **用户LED2**
红色LED是连接到AT32F421C8T7的PF6脚的用户LED。
- **用户LED3**
黄色LED是连接到AT32F421C8T7的PF7脚的用户LED。
- **用户LED4**
绿色LED是连接到AT32F421C8T7的PB11脚的用户LED。

3.7 按键

- **复位B1：复位键**
连接到NRST，用于复位AT32F421C8T7。
- **用户B2：用户键**
出厂默认连接到AT32F421C8T7的PA0，复用为唤醒按键，（R19 ON，R21 OFF）；或连接到PC13，可复用为TAMPER-RTC按键，（R19 OFF，R21 ON）。

3.8 0 Ω 电阻

表 2.0 Ω 电阻设置

电阻	状态 ⁽¹⁾	描述
R13 (微控制器功耗量测)	ON	JP3 OFF 时，3.3 V 电源直通微控制器电源对 AT32F421C8T7 供电
	OFF	JP3 OFF 时，3.3 V 电源允许连接一个电流表来测量 AT32F421C8T7 的功耗（如果没有电流表，那么 AT32F421C8T7 不能被供电）
R1, R14, R15, R16 (HSE)	ON, OFF, ON, OFF	HSE 时钟源使用板上晶振 Y2
	OFF, ON, OFF, ON	HSE 时钟源来自 PF0 外灌或 PF0, PF1 作 GPIO 使用
R5, R6, R7, R8 (LSE)	OFF, ON, ON, OFF	LSE 时钟源使用板上晶振 Y1
	ON, OFF, OFF, ON	LSE 时钟源来自 PC14 外灌或 PC14, PC15 作 GPIO 使用
R19, R21 (用户键 B2)	ON, OFF	用户键 B2 连接到 PA0
	OFF, ON	用户键 B2 连接到 PC13
R31, R32, R33, R34 (Arduino™ A4, A5)	OFF, ON, OFF, ON	Arduino™ A4, A5 连接到 ADC_IN6, ADC_IN9
	ON, OFF, ON, OFF	Arduino™ A4, A5 连接到 I2C1_SDA, I2C1_SCL
R35, R36 (Arduino™ D10)	OFF, ON	Arduino™ D10 连接到 SPI1_SS
	ON, OFF	Arduino™ D10 连接到 PWM (TMR16_CH1N)

电阻	状态 ⁽¹⁾	描述
R9 (USART1_RX)	ON	AT32F421C8T7 的 USART1_RX 连接到 AT-Link-EZ 的 VCP TX
	OFF	AT32F421C8T7 的 USART1_RX 与 AT-Link-EZ 的 VCP TX 断开
R10 (USART1_TX)	ON	AT32F421C8T7 的 USART1_TX 连接到 AT-Link-EZ 的 VCP RX
	OFF	AT32F421C8T7 的 USART1_TX 与 AT-Link-EZ 的 VCP RX 断开

(1) 出厂默认Rx状态用**粗体**显示。

3.9 扩展接口

3.9.1 Arduino™ Uno R3 扩展接口

母插头J3~J6和公插头J7支持标准Arduino™ Uno R3连接器。大部分根据Arduino™ Uno R3设计的上板都适用于AT-START-F421。

注1: AT32F421C8T7的I/O口与Arduino™ Uno R3为3.3 V相容, 但5 V不相容。

注2: J3第8脚为VDDA脚, 与VDD等电平, 无Arduino™ Uno R3定义AREF功能。

表 3. Arduino™ Uno R3 扩展接口引脚定义

连接器	引脚号	Arduino 引脚名称	AT32F421 引脚名称	功能
J4 (电源)	1	NC	-	-
	2	IOREF	-	3.3 V 参考
	3	RESET	NRST	外部复位
	4	3.3V	-	3.3 V 输入/输出
	5	5V	-	5 V 输入/输出
	6	GND	-	地
	7	GND	-	地
	8	VIN	-	7~12 V 输入/输出
J6 (模拟输入)	1	A0	PA0	ADC_IN0
	2	A1	PA1	ADC_IN1
	3	A2	PA4	ADC_IN4
	4	A3	PB0	ADC_IN8
	5	A4	PA6 或 PB9 ⁽¹⁾	ADC_IN6 或 I2C1_SDA
	6	A5	PB1 或 PB8 ⁽¹⁾	ADC_IN9 或 I2C1_SCL
J5 (逻辑输入/输出 低字节)	1	D0	PA3	USART2_RX
	2	D1	PA2	USART2_TX
	3	D2	PA10	-
	4	D3	PB5	TMR3_CH2
	5	D4	PB3	-
	6	D5	PB4	TMR3_CH1
	7	D6	PA8	TMR1_CH1
	8	D7	PB10	-

连接器	引脚号	Arduino 引脚名称	AT32F421 引脚名称	功能
J3 (逻辑输入/输出 高字节)	1	D8	PA9	-
	2	D9	PB7	TMR17_CH21N
	3	D10	PA15 或 PB6 ⁽¹⁾	SPI1_NSS 或 TMR16_CH1N
	4	D11	PA7	TMR3_CH2 或 SPI1_MOSI
	5	D12	PA6	SPI1_MISO
	6	D13	PA5	SPI1_SCK
	7	GND	-	地
	8	VDDA	-	VDDA 输出
	9	SDA	PB9	I2C1_SDA
	10	SCL	PB8	I2C1_SCL
J7 (其他)	1	MISO	PB14	SPI2_MISO
	2	5V	-	5 V 输入/输出
	3	SCK	PB13	SPI2_SCK
	4	MOSI	PB15	SPI2_MOSI
	5	RESET	NRST	外部复位
	6	GND	-	地
	7	NSS	PB12	SPI2_NSS
	8	PB11	PB11	-

(1) 0 Ω电阻设置见表2。

3.9.2 LQFP48 I/O 口扩展接口

扩展接口J1和J2可以连接AT-START-F421微控制器的I/O口到外部器件。AT32F421C8T7的所有I/O口在这些扩展接口上都是可用的。J1和J2也可以用示波器、逻辑分析仪或电压表的探针来测量。

4 原理图

图 4. 原理图 (AT-Link-EZ)

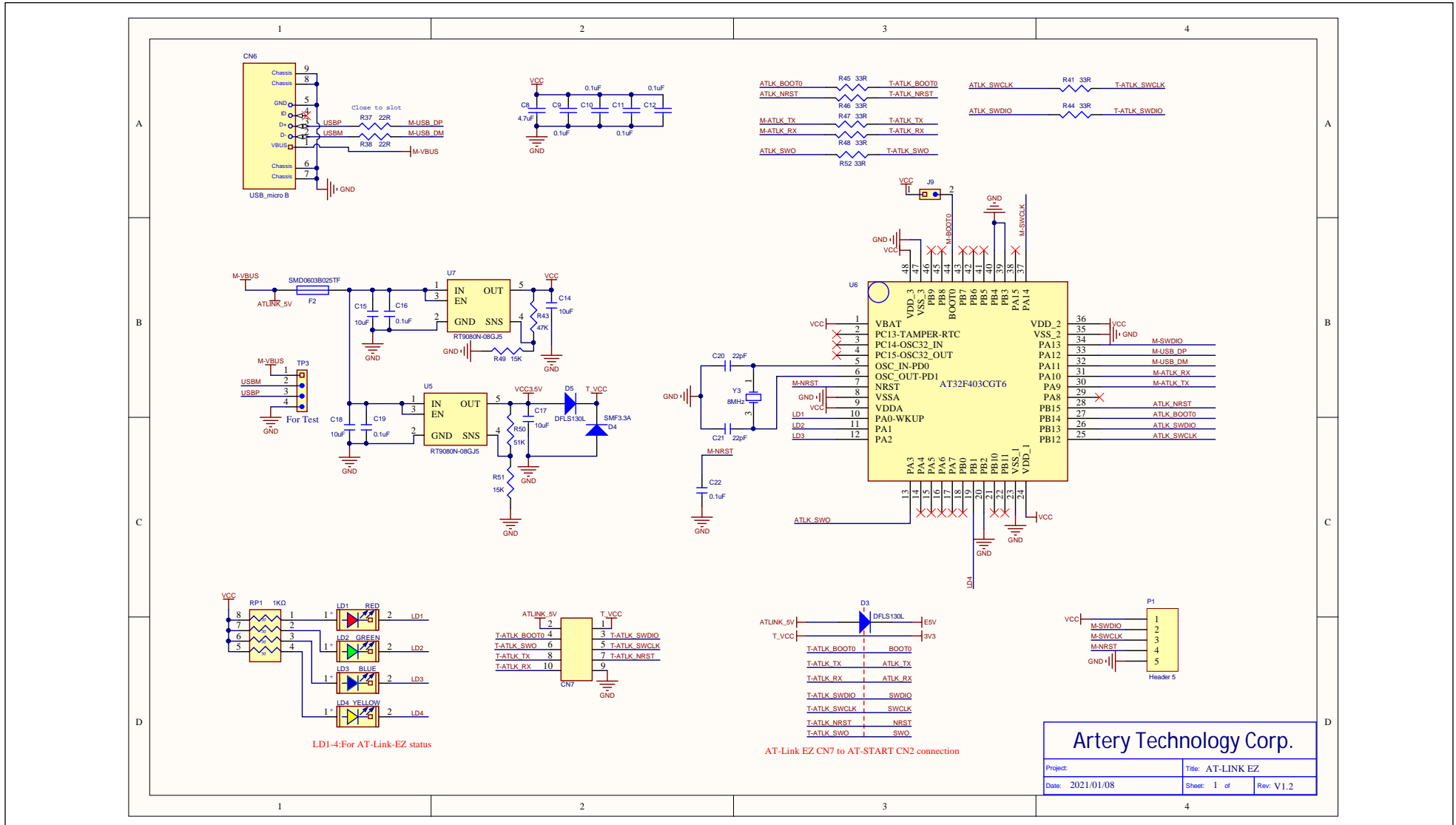


图 5. 原理图 (微控制器)

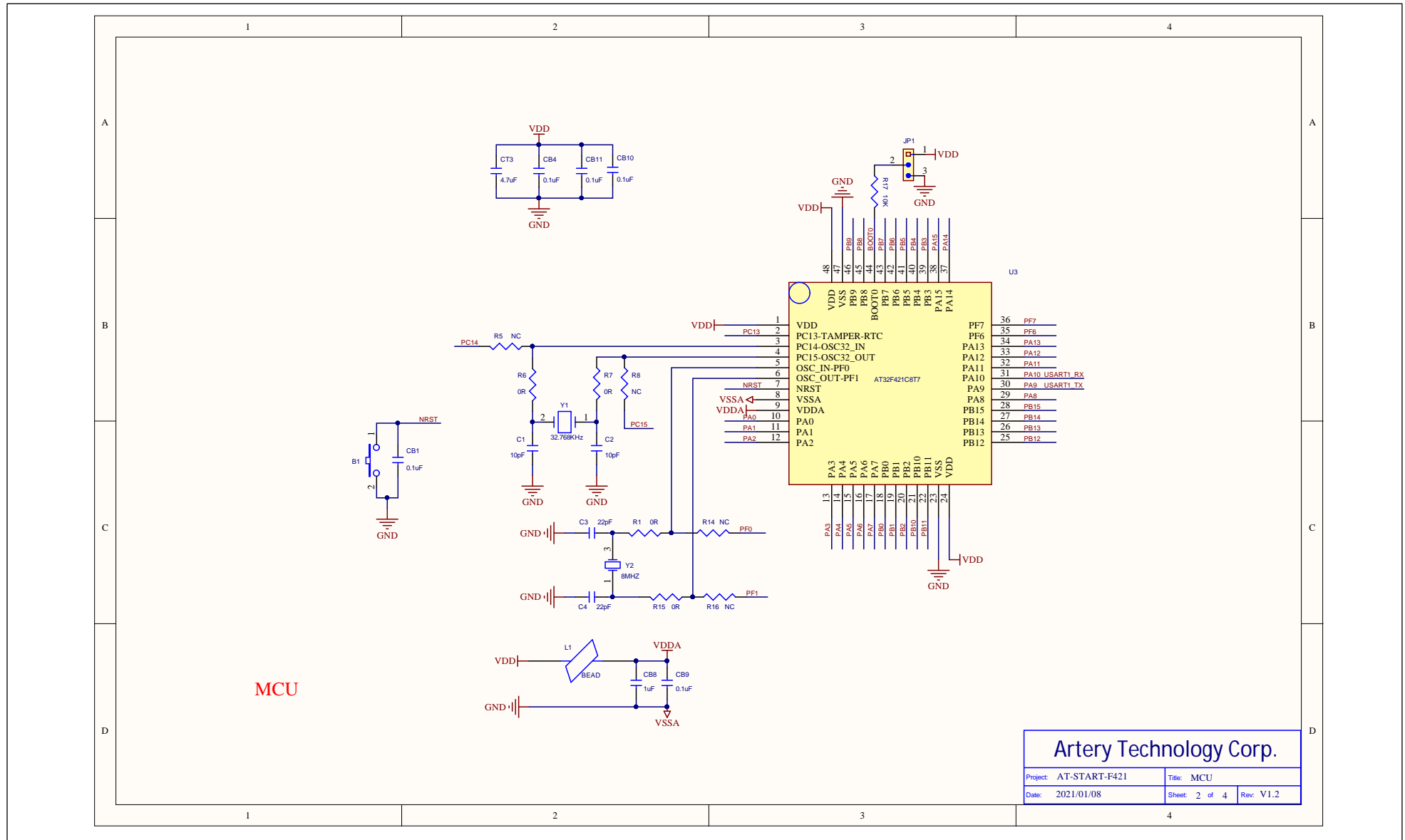


图 6. 原理图 (电源和外设)

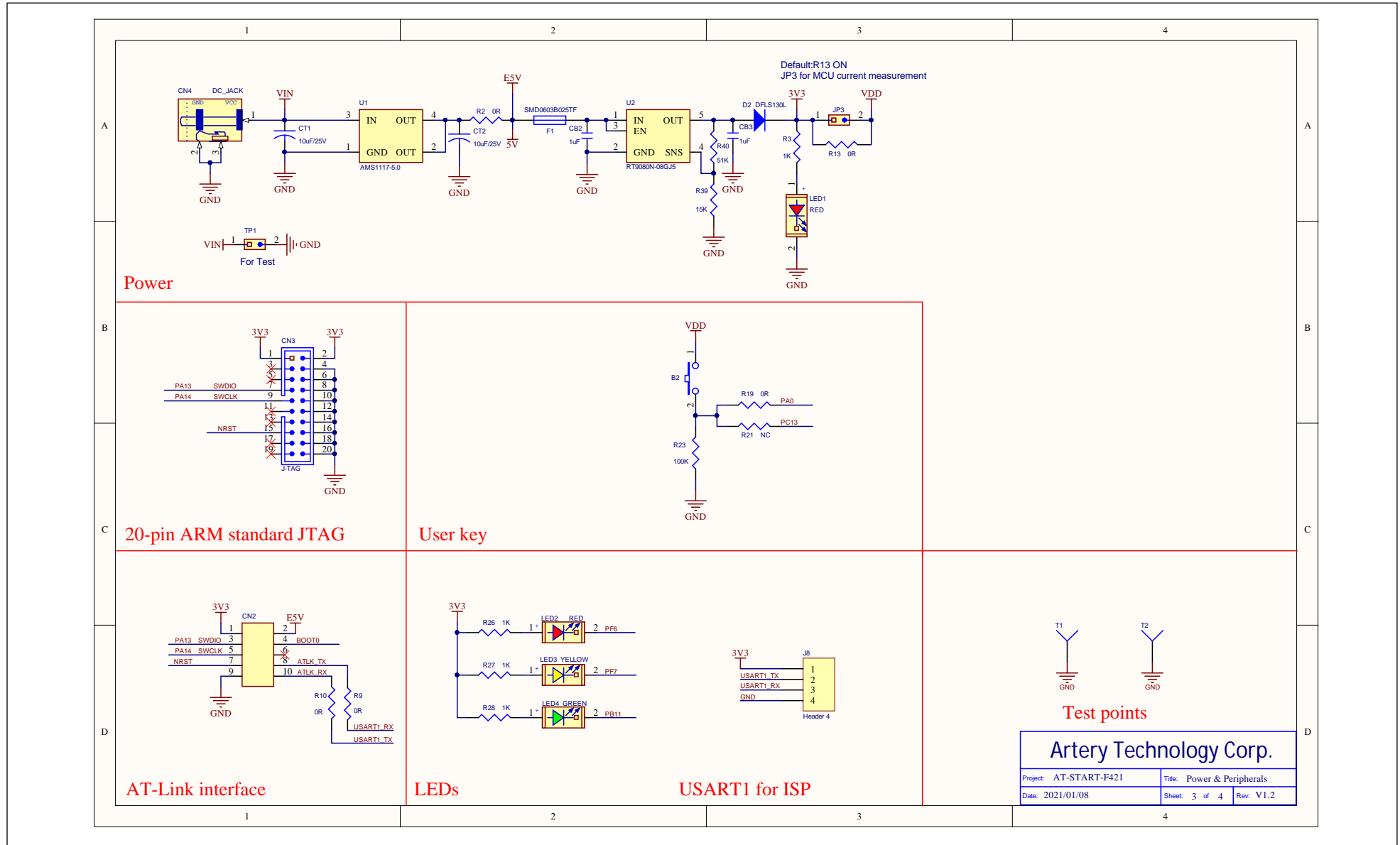
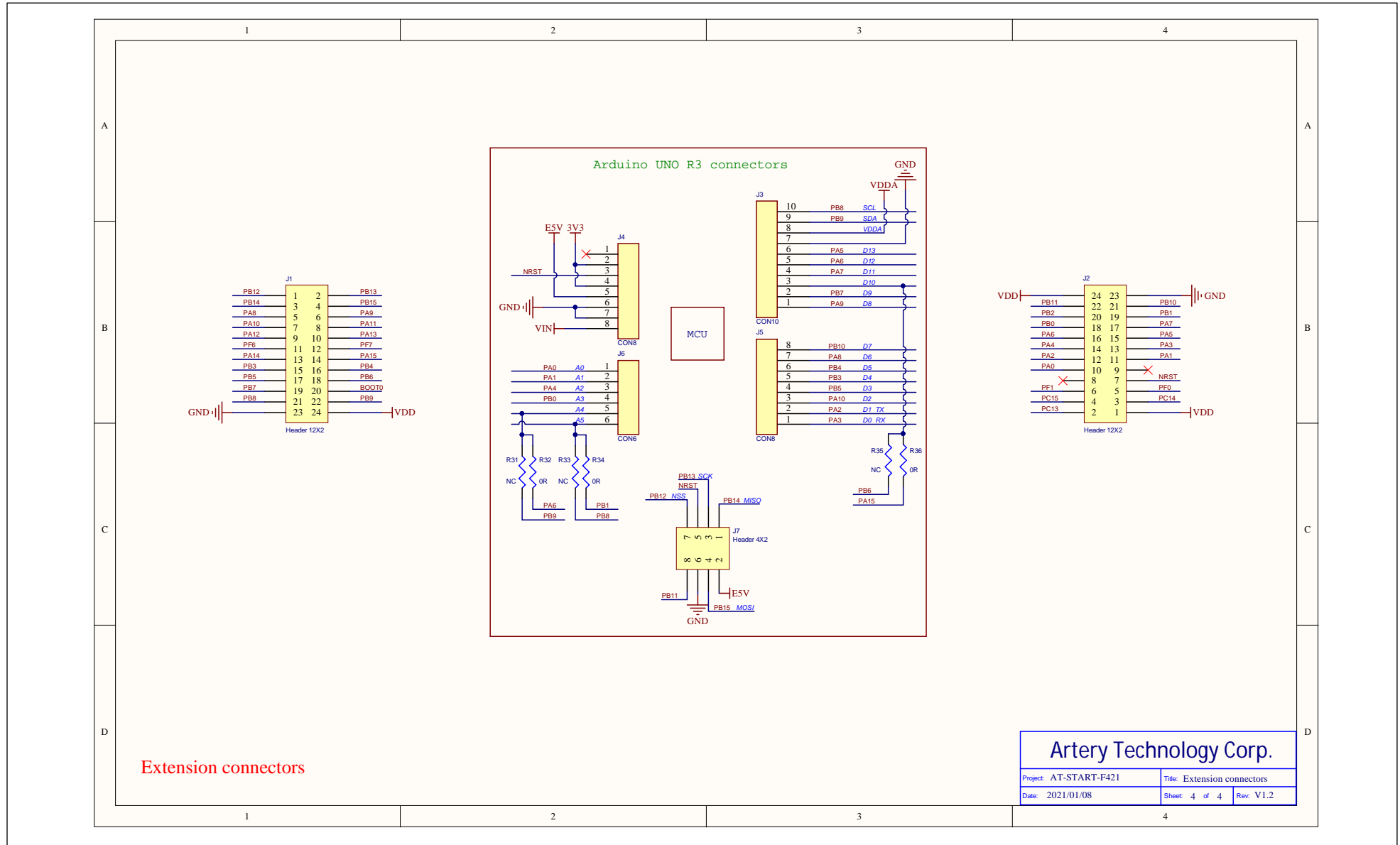


图 7. 原理图 (扩展接口)



5 版本历史

表 4. 文档版本历史

日期	版本	变更
2020.8.17	1.0	最初版本
2020.9.29	1.10	<ol style="list-style-type: none">1. 修改文件版本号为3码。前2码配合AT-START硬件版本，后1码配合文件进版2. 升级AT-Link-EZ硬件至V1.1，支持SWO调试，但AT32F421C8T7芯片不支持该功能3. Arduino接口D3和D4对应GPIO对调，D6和D7对调
2021.1.8	1.20	<ol style="list-style-type: none">1. 升级AT-Link-EZ硬件版本至V1.2，对调CN7两排信号并修改丝印以符合雅特力开发工具使用习惯2. 修改CN2丝印以符合雅特力开发工具使用习惯3. 增加GND测试针环便于量测

重要通知 - 请仔细阅读

买方自行负责对本文所述雅特力产品和服务的选择和使用，雅特力概不承担与选择或使用本文所述雅特力产品和服务相关的任何责任。

无论之前是否有过任何形式的表示，本文档不以任何方式对任何知识产权进行任何明示或默示的授权或许可。如果本文档任何部分涉及任何第三方产品或服务，不应被视为雅特力授权使用此类第三方产品或服务，或许可其中的任何知识产权，或者被视为涉及以任何方式使用任何此类第三方产品或服务或其中任何知识产权的保证。

除非在雅特力的销售条款中另有说明，否则，雅特力对雅特力产品的使用和/或销售不做任何明示或默示的保证，包括但不限于有关适销性、适合特定用途（及其依据任何司法管辖区的法律的对应情况），或侵犯任何专利、版权或其他知识产权的默示保证。

雅特力产品并非设计或专门用于下列用途的产品：(A) 对安全性有特别要求的应用，如：生命支持、主动植入设备或对产品功能安全有要求的系统；(B) 航空应用；(C) 汽车应用或汽车环境；(D) 航天应用或航天环境，且/或(E) 武器。因雅特力产品不是为前述应用设计的，而采购商擅自将其用于前述应用，即使采购商向雅特力发出了书面通知，风险由购买者单独承担，并且独力负责在此类相关使用中满足所有法律和法规要求。

经销的雅特力产品如有不同于本文档中提出的声明和/或技术特点的规定，将立即导致雅特力针对本文所述雅特力产品或服务授予的任何保证失效，并且不应以任何形式造成或扩大雅特力的任何责任。

X-ON Electronics

Largest Supplier of Electrical and Electronic Components

Click to view similar products for [32-bit Microcontrollers - MCU category](#):

Click to view products by [ARTERY manufacturer](#):

Other Similar products are found below :

[MCF51AC256AVFUE](#) [MCF51AC256BCFUE](#) [MCF51AC256BVFUE](#) [MB91F464AAPMC-GSE2](#) [R5S726B0D216FP#V0](#) [MB91F248PFV-GE1](#) [MB91243PFV-GS-136E1](#) [SAK-TC1782F-320F180HR BA](#) [TC364DP64F300WAAKXUMA1](#) [R5F566NNDDFP#30](#)
[R5F566NNDDFC#30](#) [R5F566NNDDBD#20](#) [MC96F8216ADBN](#) [A96G181HDN](#) [A96G140KNN](#) [A96G174FDN](#) [A31G213CL2N](#)
[A96G148KNN](#) [A96G174AEN](#) [AC33M3064TLBN-01](#) [V3s](#) [T3](#) [A40i-H](#) [V526](#) [A83T](#) [R11](#) [V851s](#) [A133](#) [V833](#) [F1C100S](#) [T3L](#) [T507](#) [A33](#)
[A63](#) [T113-i](#) [H616](#) [V853](#) [V533](#) [V536-H](#) [A64-H](#) [V831](#) [V3LP](#) [T113-S3](#) [F1C200S](#) [F133-A](#) [R128-S2](#) [ADUCM360BCPZ128-TR](#)
[APT32S003F8PT](#) [AT32F435VMT7](#) [AT32F435CGT7](#)