

# 样品承认书

SPECIFICATION OF APPROVAL

客 户

CUSTOMER:

品 名

DESCRIPTION:

433Mhz 弯头天线

品名编号

PART NO:

HX-433-Z38B

内部签核 (SIGNATURE)

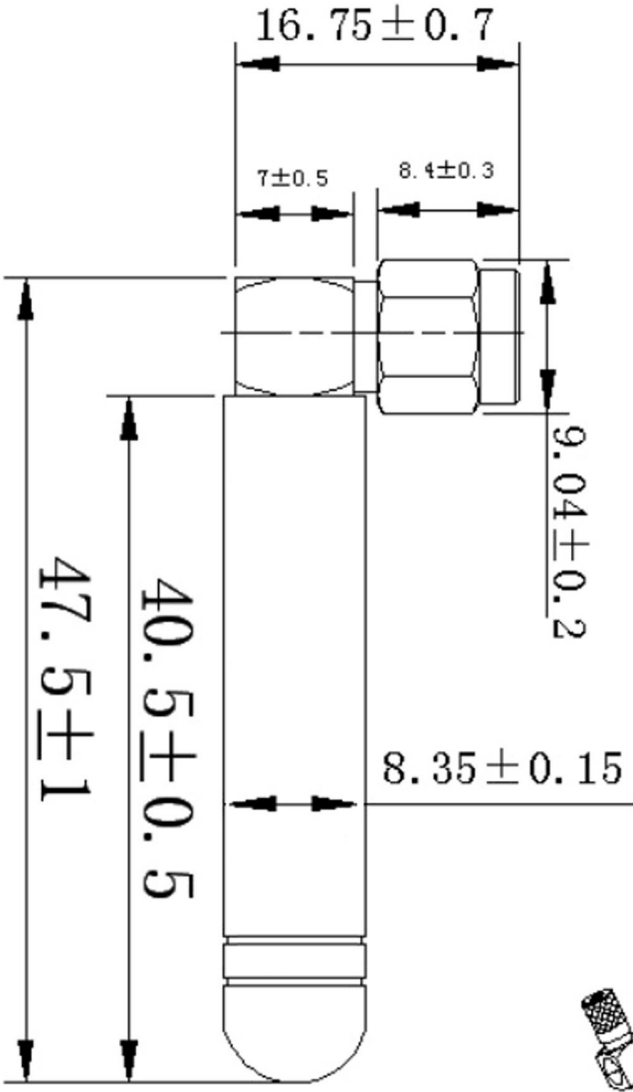
核准	工程	品保
周后明	周伟平	张璐
2013 年 (YEAR)	12 月 (MONTH)	03 日 (DAY)

客户承认 (CUSTOMER APPROVAL)

确认结果	工程	品保
<input type="checkbox"/> 合格 <input type="checkbox"/> 不合格		
2013 年 (YEAR)	月 (MONTH)	日 (DAY)

# 工程图

ISSUE	修改内容	确认	日期
A01	首次发行		



XXX,±5	比例: 1: 1
XX,±2	PAGE: 1/1
X,±0.5	REV: A
单位 (mm)	重点标记: *
.X±0.2	

PN: JSD305      SN:

产品型号: JSD-433-238B	制作:
核定:	审核:
产品名称: 433MEZ 盲头天线	

客户:	客户确认:
客户型号:	
授控正本	授控副本

## 电器性能规格

## Electrical Specifications

---

### 频率范围

(Frequency Range) 433MHZMHz

---

### 增益

(Gain) 2dBi

---

### 电压驻波比

(VSWR) <1.8:1

---

### 极化

(Polarzation) Linear.Vertical

---

### 最大功率

(Mae power rating) 50W

---

### 特性阻抗

(Lmpedance) 50Ω

---

# 机械特性规格

## Mechanical Specifications

### 接头种类

(Connector Type) SMA-JW

### 重量

(Weight) 22.0g

### 天线颜色

(Antenna color) 黑色

### 辐射材料

(Radiator Material) Copper

### 工作温度与湿度

-25°C ~ +75°C

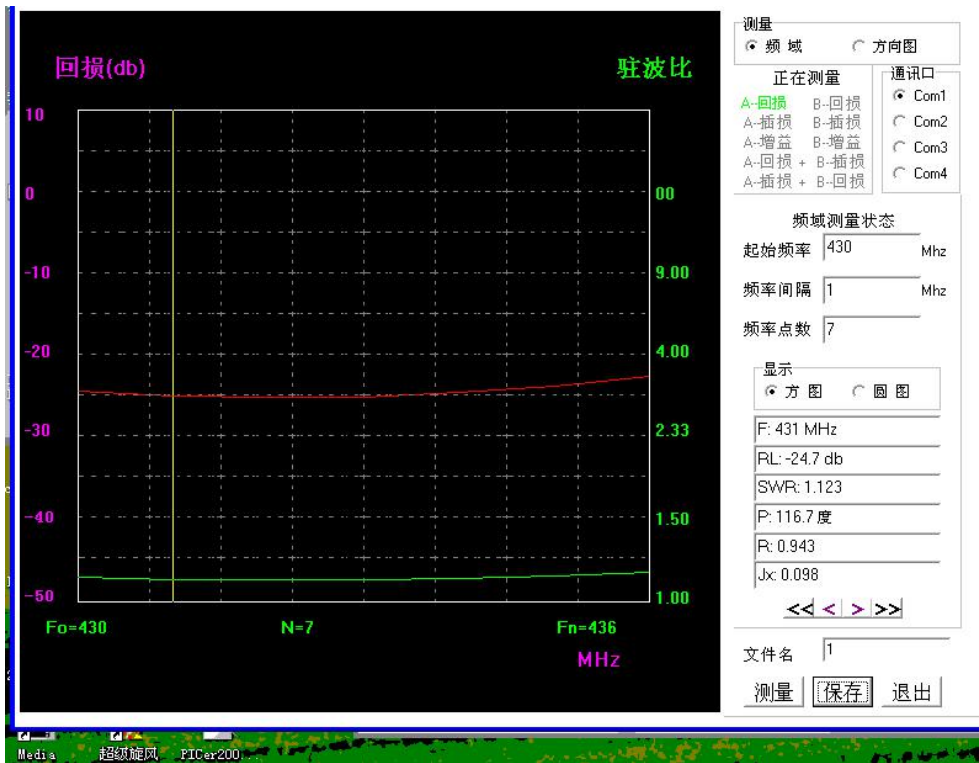
(Working Temperature & Humidity) 90% @ 25°C

### 天线尺寸

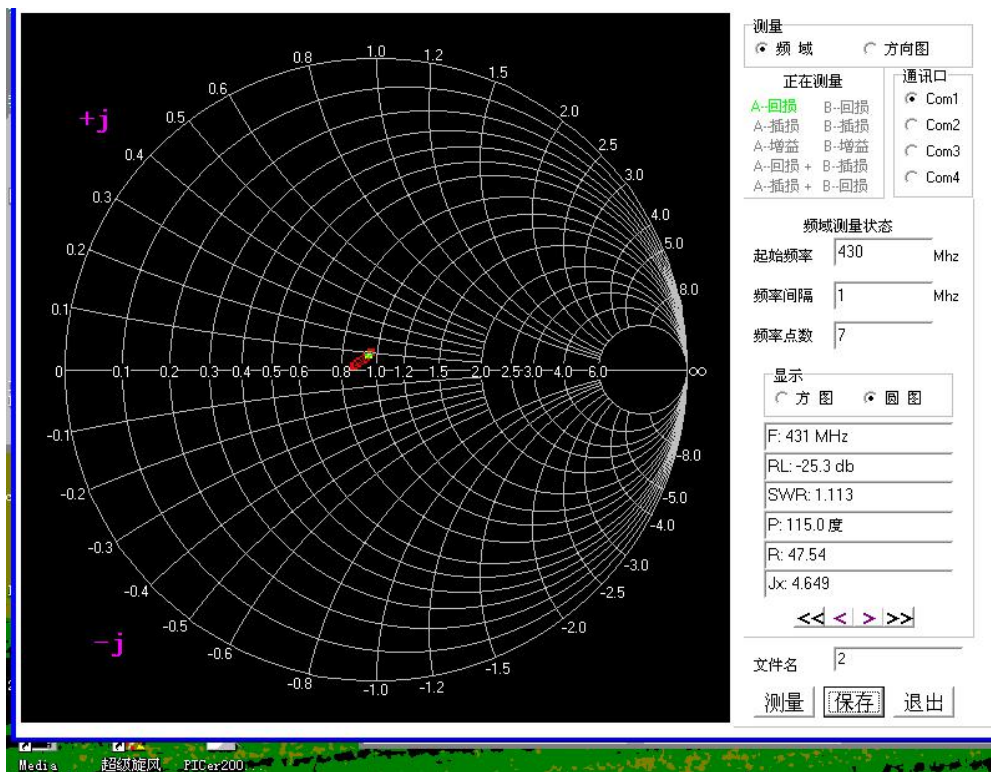
(Dimensions) 如附图所示



### 驻波比 (SWR)



阻抗:



## X-ON Electronics

Largest Supplier of Electrical and Electronic Components

*Click to view similar products for [Antennas](#) category:*

*Click to view products by [Ashining](#) manufacturer:*

Other Similar products are found below :

[GAN30084EU](#) [930-033-R](#) [1513563-1](#) [EXE902SM](#) [APAMPG-117](#) [MAF94383](#) [W6102B0100](#) [108-00014-50](#) [66089-2406](#) [SPDA17RP918](#)  
[A09-F5NF-M](#) [RGFRA1903041A1T](#) [108-00016-050](#) [W3921B0100](#) [SIMNA-868](#) [SIMNA-915](#) [SIMNA-433](#) [W1049B090](#) [TRABT1560](#) [A75-](#)  
[001](#) [W3118A](#) [WTL2449CQ1-FRSMM](#) [CPL9C](#) [0600-00060](#) [GD5W-28P-NF](#) [MA9-7N](#) [GD53-25](#) [C37](#) [MAF94051](#) [FRX380](#) [MA9-5N](#)  
[B1322NR](#) [QWFTB120](#) [MAF94271](#) [MAF94300](#) [GPSMB301](#) [FG4403](#) [PSQ24495-91RSM](#) [5200232](#) [MIKROE-2393](#) [DA5-32RADOME](#)  
[5200227](#) [GPSCPMM00](#) [W1049B030](#) [SPDA17RP918](#) [GPSCP00](#) [AN 303](#) [ANTDOM-05-01-WPM](#) [EXW30BNX](#)  
[OSCAR1A/5M/SMAM/S/S/31](#)