

描述

AS4950 是一款全桥 DMOS 有刷电机驱动芯片，最大工作范围可以达±3.5A 和 40V 输入电压，用 PWM 来控制马达驱动的速度和方向。如果将两个输入均置为低电平，则电机驱动器将进入低功耗休眠模式。

AS4950 集成电流限制功能，该功能基于模拟输入 VREF 以及 LSEN 引脚的电压。该器件能够将电流限制在某一已知水平，这可显著降低系统功耗要求，并且无需大容量电容来维持稳定电压，尤其是在电机启动和停转时。

内部关断功能包含过流保护、短路保护、欠压锁定和过温保护。

AS4950 提供一种带有裸露焊盘的 SOP-8 封装，能有效改善散热性能，且是无铅产品，引脚框采用 100% 无锡电镀。

应用

- 打印机及办公自动化设备
- 电器
- 机器人
- 工业设备

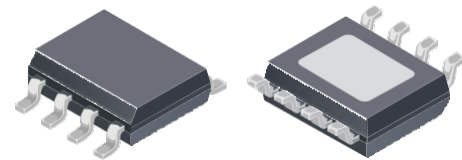
型号选择

产品型号	封装	包装
AS4950	SOP8-PP	料管，100 颗/管；卷带，3k/盘

特点

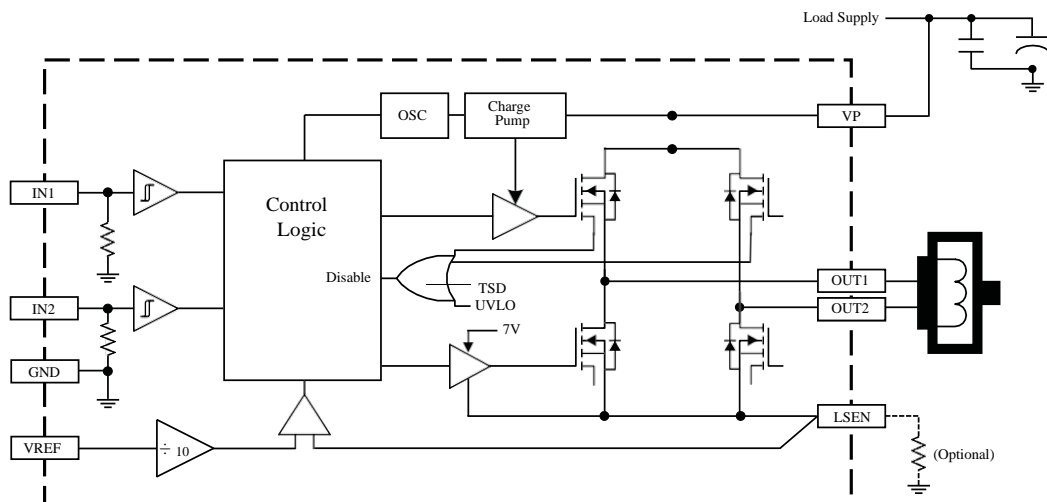
- 宽电压供电，8V-40V
- $R_{DS(ON)}$ 电阻为600mΩ
- 3.5A峰值驱动输出，2A持续输出能力
- 支持欠压锁定保护
- 低功耗休眠模式
- PWM电流整流/限流/调向
- 支持短路保护
- 支持过温关断电路
- 自动故障恢复

封装形式



SOP8 with PAD

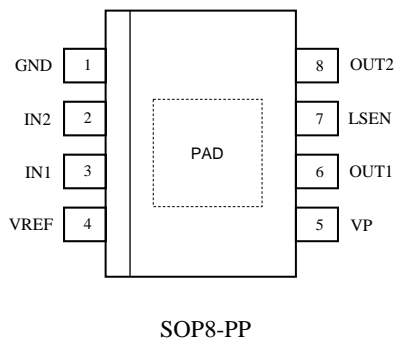
功能框图



电路工作极限

Characteristic	Symbol	Notes	Rating	Unit
功率电源	VP		40	V
逻辑输入	V _{IN}		-0.3 ~ 6	V
V _{LSEN} 输入范围	V _{LSEN}		-0.3 ~ 6	V
Sense Voltage (LSEN pin)	V _{LSEN}		-0.5 ~ 0.5	V
输出电流	I _{OUT}	Duty cycle = 100%	3.5	A
工作温度	T _A	Temperature Range E	-40 ~ 85	°C
最大结温	T _{J(max)}		150	°C
储藏温度	T _{stg}		-55 ~ 150	°C

管脚定义



Number	Name	Function
1	GND	地
2	IN2	逻辑输入 2
3	IN1	逻辑输入 1
4	VREF	模拟输入
5	VP	功率电源
6	OUT1	DMOS 全桥输出 1
7	LSEN	检测电阻连接
8	OUT2	DMOS 全桥输出 2
-	PAD	散热 pad

电特性参数

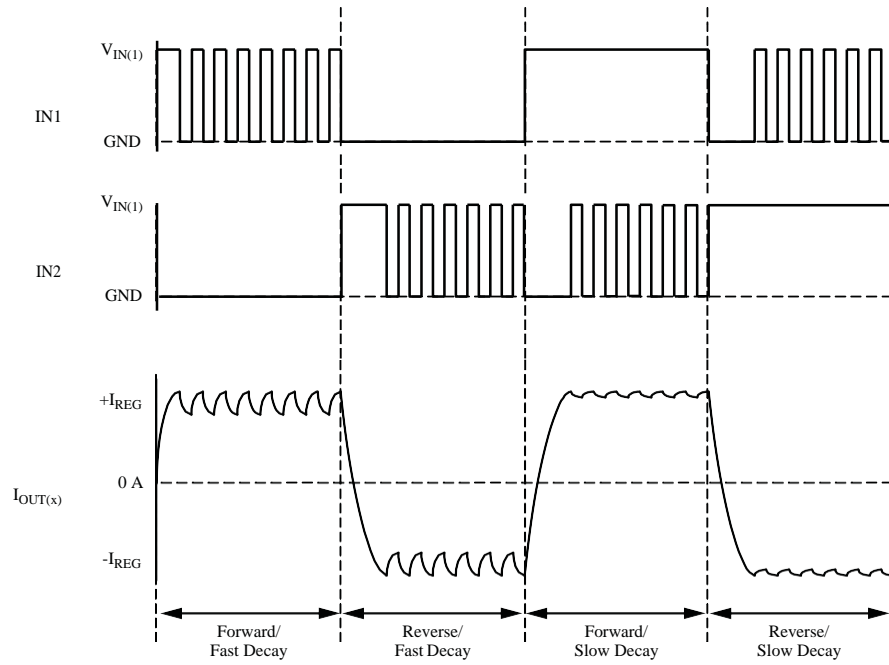
Characteristic	Symbol	Test Conditions	Min.	Typ.	Max.	Unit
General						
Load Supply Voltage Range	VP		8	–	40	V
$R_{DS(on)}$ Sink + Source Total	$R_{DS(on)}$	$I_{OUT} = 1\text{ A} , T_J = 25^\circ\text{C}$	–	0.6	0.8	Ω
		$I_{OUT} = 1\text{ A} , T_J = 150^\circ\text{C}$	–	1	1.4	Ω
Load Supply Current	I_{VP}	$f_{PWM} < 30\text{ kHz}$	–	5	20	mA
		Low Power Standby mode	–	–	10	μA
Body Diode Forward Voltage	V_f	Source diode, $I_f = -2.5\text{ A}$	–	–	1.5	V
		Sink diode, $I_f = 2.5\text{ A}$	–	–	1.5	V
Logic Inputs						
Logic Input Voltage Range	$V_{IN(1)}$		2.0	–	–	V
	$V_{IN(0)}$		–	–	0.8	V
	$V_{IN(STANDBY)}$	Low Power Standby mode	–	–	0.4	V
Logic Input Current	$I_{IN(1)}$	$V_{IN} = 2.0\text{ V}$	–	40	100	μA
	$I_{IN(0)}$	$V_{IN} = 0.8\text{ V}$	–	16	40	μA
Logic Input Pull-Down Resistance	$R_{LOGIC(PD)}$	$V_{IN} = 0\text{ V} = IN1 = IN2$	–	50	–	$\text{k}\Omega$
Timing						
Crossover Delay	t_{COD}		50	–	500	ns
VREF Input Voltage Range	V_{REF}		0	–	5	V
Current Gain	A_V	$V_{REF} / I_{SEN}, V_{REF} = 5\text{ V}$	9.5	–	10.5	V/V
Blank Time	t_{BLANK}		2	3		μs
Constant Off-time	t_{off}		16	25	34	μs
Standby Timer	t_{st}	$IN1 = IN2 < V_{IN(STANDBY)}$	–	1	1.5	ms
Power-Up Delay	t_{pu}		–	–	30	μs
Protection Circuits						
UVLO Enable Threshold	V_{UVLO}	V_p increasing	7	7.4	7.8	V
UVLO Hysteresis	$V_{UVLOhys}$		–	300	–	mV
Thermal Shutdown Temperature	T_{JTSD}	Temperature increasing	–	160	–	$^\circ\text{C}$
Thermal Shutdown Hysteresis	T_{TSDhys}	Recovery = $T_{JTSD} - T_{TSDhys}$	–	15		$^\circ\text{C}$

模块功能描述

AS4950 是一款有刷直流电机驱动器，VP 单电源供电，内置电荷泵。两个逻辑输入控制 H 桥驱动器，该驱动器由四个 N-MOS 组成，能够以高达 3.5A 的峰值电流双向控制电机。该芯片利用电流衰减预置最大输出电流，能够将电流限制在某一已知水平。如果将两个输入均置为低电平，则电机驱动器将进入低功耗休眠模式。内部关断功能包含过流保护、短路保护、欠压锁定和过温保护。

Characteristic Performance

PWM Control Timing Diagram



PWM Control Truth Table

IN1	IN2	$10 \times V_S > V_{REF}$	OUT1	OUT2	Function
0	1	False	L	H	Reverse
1	0	False	H	L	Forward
0	1	True	H/L	L	Chop (mixed decay), reverse
1	0	True	L	H/L	Chop (mixed decay), forward
1	1	False	L	L	Brake (slow decay)
0	0	False	Z	Z	Coast, enters Low Power Standby mode after 1 ms

Note: Z indicates high impedance.

CurrentControl

通过固定频率的 PWM 电流整流器，流过电机驱动桥臂的电流是被限制的或者是被控制的。在 DC 电机应用中，电流控制功能作用于限制开启电流和停转电流。

当一个 H 桥被使能，流过相应桥臂的电流以一个斜率上升，此斜率由直流电压 VP 和电机的电感特性决定。当电流达到设定的阈值，驱动器会关闭此电流，直到下一个 PWM 循环开始。注意，在电流被使能的那一刻，LSEN 管脚上的电压是被忽略的，经过一个固定时间后，电流检测电路才被使能。这个消隐时间一般固定在 2μs。这个消隐时间同时决定了在操作电流衰减时的最小 PWM 时间。

PWM 目标电流是由比较器比较连接在 LSEN 管脚上的电流检测电阻上的电压乘以一个 10 倍因子和一个参考电压决定。参考电压通过 VREF 输入。以下公式为 100% 计算目标电流：

$$I_{\text{Trip}}(\text{A}) = \frac{V_{\text{REF}}(\text{V})}{A_v \times R_{\text{LSEN}}(\Omega)} = \frac{V_{\text{REF}}(\text{V})}{10 \times R_{\text{LSEN}}(\Omega)}$$

电流衰减时序

当电流达到 I_{Trip} ，H 桥的两个下管打开，维持一个 t_{off} 时间（25μs），然后相应上管再打开。

DEAD TIME

当输出由高电平转变成低电平，或者由低电平转变为高电平，死区时间的存在是为了防止上下管同时导通。死区时间内，输出是一个高阻态。当需要在输出上测量死区时间，需要根据相应管脚当时的电流方向来测量。如果电流是流出此管脚，此时输出端电压是低于地电平一个二极管压降；如果电流是流入此管脚，此时输出端电压是高于电源电压 VP 一个二极管压降。

休眠模式

当 IN1、IN2 都为低维持 1ms 以上，器件将进入休眠模式，从而大大降低器件空闲的功耗。进入休眠模式后，器件的 H 桥被禁止，电荷泵电路停止工作。在 VP 上电时候，如果 IN1、IN2 都为低，芯片是立马进去休眠模式。当 IN1 或 IN2 翻转为高电平且至少维持 5μs，经过延迟约 50μs，芯片恢复到正常的操作状。

保护电路

AS4950 有过流保护，过温保护和欠压保护。

过流保护

芯片内置电流监测以保护芯片不被烧坏。如果输出短路到 VP 或 GND，芯片会输出高阻态并关断输出。这种锁存状态只能通过芯片重新上电来消除。在过流保护过程中，允许芯片超出最大工作条件一段时间后会触发锁存。

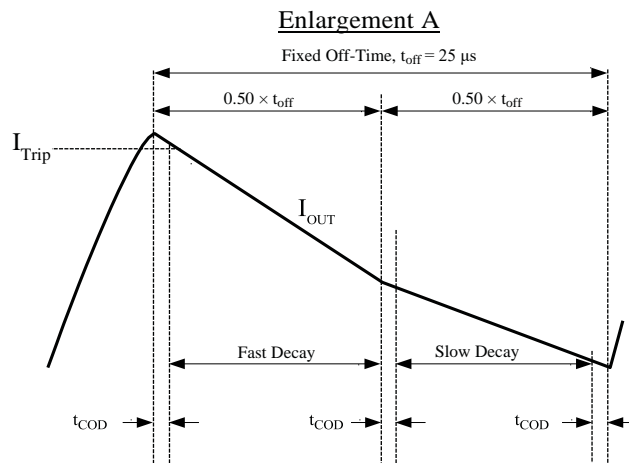
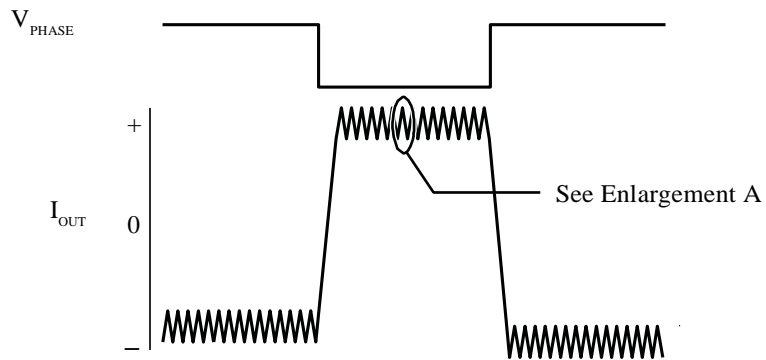
过温保护 (TSD)

如果结温超过安全限制阈值，H 桥的 FET 被禁止。一旦结温降到一个安全水平，所有操作会自动恢复正常。

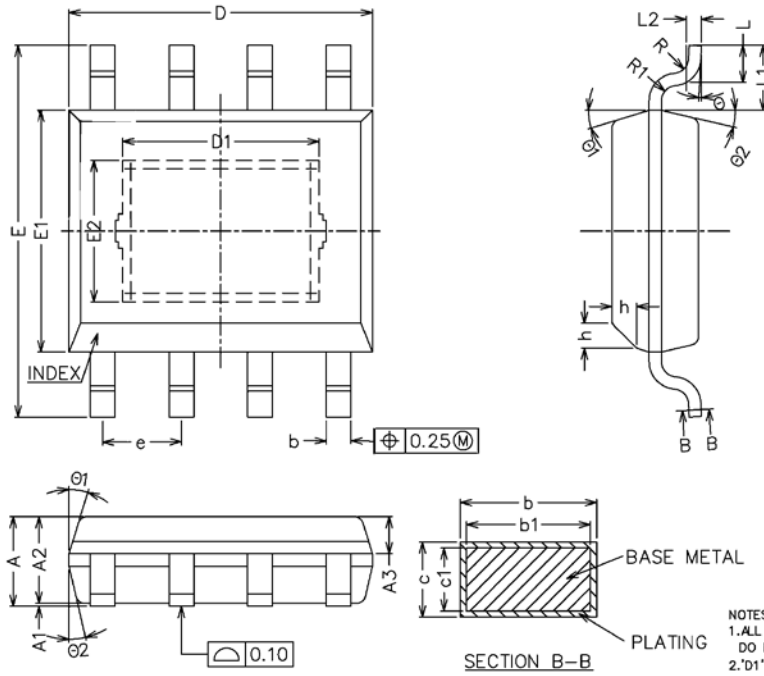
欠压锁定保护(UVLO)

在任何时候，如果 VP 管脚上的电压降低到低于欠压锁定阈值，内部所有电路会被禁止，内部所有复位。当 VP 上的电压上升到 UVLO 以上，所有功能自动恢复。

Mixed Decay 运行模式



Package LJ, 8-Pin SOICN
with exposed thermal pad



COMMON DIMENSIONS
(UNITS OF MEASURE=MILLIMETER)

SYMBOL	MIN	NOM	MAX
A	1.35	1.45	1.65
A1	0	-	0.15
A2	1.35	1.40	1.50
A3	0.50	0.60	0.70
b	0.38	-	0.47
b1	0.37	0.40	0.43
c	0.17	-	0.25
c1	0.17	0.20	0.23
D	4.80	4.90	5.00
D1	3.02	3.17	3.32
E	1.98	2.13	2.28
E1	5.80	6.00	6.20
E2	3.80	3.90	4.00
e	2.13	2.28	2.43
f	1.98	2.13	2.28
e	1.17	1.27	1.37
L	0.45	0.60	0.80
L1	1.04REF		
L2	0.25BSC		
R	0.07	-	-
R1	0.07	-	-
h	0.30	0.40	0.50
Ø	0*	-	8*
Ø1	15*	17*	19*
Ø2	11*	13*	15*

NOTES:
1. ALL DIMENSIONS REFER TO JEDEC STANDARD MS-012 AA
DO NOT INCLUDE MOLD FLASH OR PROTRUSION.
2. 'Ø1' AND 'Ø2' ARE VARIABLES DEPENDING ON DIE PAD SIZES.

上海聚迹科技有限公司

www.assemstar.com

X-ON Electronics

Largest Supplier of Electrical and Electronic Components

Click to view similar products for [Motor/Motion/Ignition Controllers & Drivers](#) category:

Click to view products by [ASSEMSTAR](#) manufacturer:

Other Similar products are found below :

[LV8133JA-ZH](#) [LV8169MUTBG](#) [LV8774Q-AH](#) [MC33931EKR2](#) [FSB50250UTD](#) [FSB50550TB2](#) [FSBF15CH60BTH](#) [MSVCPM2-63-12](#)
[MSVGW45-14-2](#) [MSVGW54-14-3](#) [NTE7043](#) [LA6565VR-TLM-E](#) [LB11650-E](#) [LB1837M-TLM-E](#) [LB1845DAZ-XE](#) [LV8281VR-TLM-H](#)
[IRAM236-1067A](#) [LA6584JA-AH](#) [LB11847L-E](#) [NCV70501DW002R2G](#) [AH293-PL-B](#) [TND315S-TL-2H](#) [FNA23060](#) [FSB50250AB](#)
[FNA41060](#) [MSVBTC50E](#) [MSVCPM3-54-12](#) [MSVCPM3-63-12](#) [MSVCPM4-63-12](#) [FSB50550AB](#) [NCV70501DW002G](#) [LC898301XA-MH](#)
[LV8413GP-TE-L-E](#) [MSVGW45-14-3](#) [MSVGW45-14-4](#) [MSVGW54-14-4](#) [TB6552FNG,C,8,EL](#) [LB11651-E](#) [IRSM515-025DA4](#) [LV8127T-](#)
[TLM-H](#) [MC33812EKR2](#) [IKCM10H60GA](#) [MC33PT2000AF](#) [TDA21801](#) [LB11851FA-BH](#) [LB1938FAGEVB](#) [IGCM04G60GAXKMA1](#)
[IKCM15H60HA](#) [TB6569FTG,8,EL](#) [IGCM04F60HAXKMA1](#)