

Cable assemblies

D-Sub / Hoods Centronics

Multiflex - DIN41651

Modular

USB IEEE1394

Switches

Powercords Powerinlets

DIN41612 Handmetric

MiniDIN

Sockets / Strips Jumper

Terminal Blocks

Memory Card

FFC / FPC



Dieses zweiteilige Gehäuse aus Zinkdruckguß hat einen geraden Kabelausgang mit kurzen Schlitzschrauben. Rändelschrauben sind nachbestückbar. Diese Hauben sind preiswert und einfach zu montieren.

**Material**  
Zink Druckguss

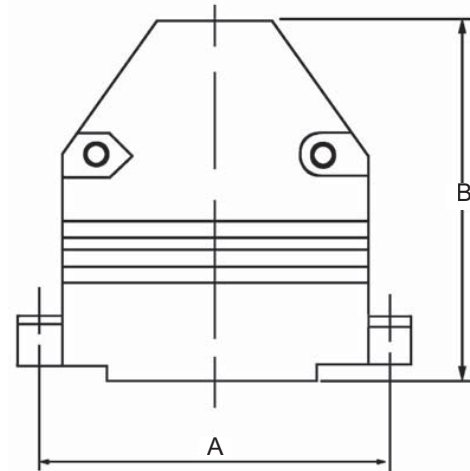
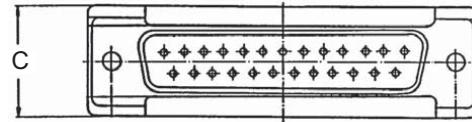
**Lieferumfang**  
2 Halbschalen  
2 Befestigungsschrauben  
4 Schrauben  
2 Zugentlastungsbügel  
2 Mutter  
2 Krallen

These two-piece-die-cast covers are available with straight cable exit and short screws. Knurled screws are additionally available. These covers are low cost and easy to assemble.

**Material**  
Zinc die-cast

**Delivery includes**  
2 half-shells  
2 fixing screws  
4 screws  
2 strain reliefs  
2 nuts  
2 claws

Dimensions			
No. of contacts	A	B	C
09	31.4	48.2	12.3
15	40.1	48.3	15.9
25	53.4	48.5	15.7
37	69.2	48.6	20.8



Bestellcode / Ordercode

Polzahl  
09 / 15 / 25 / 37

No. of contacts  
09 / 15 / 25 / 37

**Passende Rändelschrauben**  
AGP-RS-NEW  
1 Satz=2 Stück

**Suitable knurled screws**  
AGP-RS-NEW  
1 Set=2 pieces



**AGP xx G - METALL**

Bitte „x“ durch die geeignete Option ersetzen  
Please replace „x“ with appropriate option

## X-ON Electronics

Largest Supplier of Electrical and Electronic Components

*Click to view similar products for [D-Sub Backshells](#) category:*

*Click to view products by [Assmann](#) manufacturer:*

Other Similar products are found below :

[173114-0084](#) [173112-1658](#) [600X51137X](#) [600X54009X](#) [66241-12A](#) [M85049/48-1-2](#) [M85049/48-3-5F](#) [M85049/6-38N](#) [M85049/86-12N03](#)  
[70.350.0636.4](#) [70.350.2435.1](#) [72.350.1035.2](#) [72.352.2435.1](#) [73.359.4035.3](#) [799-015TMH07M](#) [799-015TMH08N](#) [FKH1RE](#) [829472-1](#) [F-](#)  
[PHG-1E](#) [F-PHG-3E](#) [F-PHG-4E](#) [F-PHR-4E](#) [PCS-E20W](#) [8655MHRA0901KLF](#) [8655MHRA2501KLF](#) [958-009-010R011](#) [970-015-040R011](#)  
[970-025-030R121](#) [970-025-040R011](#) [971-009-030R121](#) [971-009-040R011](#) [971-015-040R011](#) [971-025-040R011](#) [GS85049/38-25M](#) [975T009-](#)  
[020R121](#) [975T015-020R121](#) [1-21986-2](#) [1-21986-5](#) [DB-20962](#) [DE-C8-J9-F4-1R](#) [DE-C8-J9-F5-1R](#) [DPH-B-003](#) [1437013-9](#) [1484402-8](#)  
[MS3057-10A](#) [156-3025-EX](#) [MS3417-16C](#) [16-500800](#) [165X02659X](#) [165X03329A](#)