

1

2

3

4

5

6

7

A

A

B

B

C

C

D

D

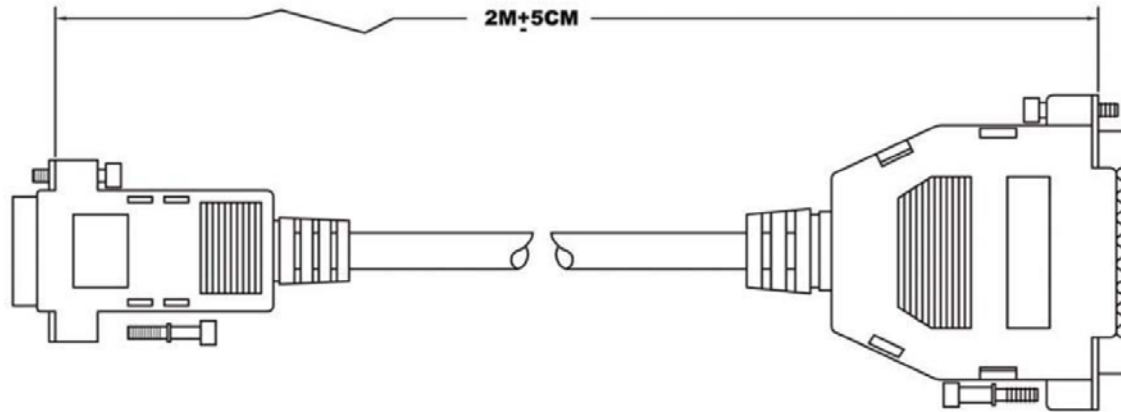
E

E

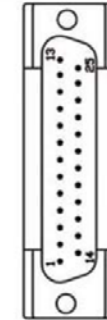
F

F

DB9 Female



DB25 Male



Configuration:

DB9F		DB25M
1	_____	8
2	_____	3
3	_____	2
4	_____	20
5	_____	7
6	_____	6
7	_____	4
8	_____	5
9	_____	22
Shield	_____	Shield

Material:

- 1.Cable: #28 9C+1+AL/MY (Beige PVC Jacket) O.D:6.0MM
- 2.Both connectors with normal type
- 3.Screw(Metal): #4-40UNC Type
- 4.Assembly(Speed Hood) Type

Notes:

- 1.Total Length: 2M±5CM
- 2.Color: Beige
- 3.Assembly Type

Scale	1:1						Name	Item No. AK125-2 (2.0 M) AK128-.25 (0.25M)	
TOLERANCE							Drawn 11.14.11 Chappell		
X.X	±0.40						Approved	Title Null Modern Cable (AT). D-Sub 9 Pin Female to D-Sub 25 Pin Male	
X.XX	±0.25								
X.XXX	±0.15								
Angle	±3°							Drawing No.	
								rev00	
								Replace	Sheet



1

2

3

4

5

6

7

H

X-ON Electronics

Largest Supplier of Electrical and Electronic Components

Click to view similar products for [assmann](#) manufacturer:

Other Similar products are found below :

[AU-Y1007-R](#) [A-DF15-HOOD-WP](#) [A-USB-1](#) [AK-320200-100-S](#) [AK-330109-020-S](#) [AK-340603-000-S](#) [AK500-RA-6-0.5-R](#) [AK669/2-18-BLACK-R](#) [AT-K-26-10-B/1000](#) [AU-Y1008-2-R](#) [AWG28-50/G/300](#) [AWH26G-0232](#) [AB-900](#) [AB-970](#) [AB-984](#) [A-DS 15PP](#) [AK-330107-010-S](#) [AK-330505-000-S](#) [AK3730X-R](#) [AK579/F-2](#) [A-MCU60010/Y](#) [A-PC2302-030028-1](#) [AT-S-26-8/8/W-7/R](#) [AWH-24G-E202-IDC](#) [DK-2631-05](#) [DN-91624U](#) [DN-91548U](#) [DK-1511-015/WH](#) [A-MCU60030/R](#) [AWH50G-0202-T-R](#) [AK500/16-OE-7-0.5](#) [AK500/14-OE-5-2](#) [DK-1611-020/B](#) [DK-1511-100/G](#) [AK-320400-002-S](#) [AT-K-26-6-B/500](#) [AK-400102-008-R](#) [AT-K-26-6-W/100](#) [AWP 10-7540-T](#) [AK-330118-100-S](#) [AK-330118-300-S](#) [AK-340102-010-W](#) [AK500/U-1-R](#) [AK-SATA-030DL-R](#) [AWG28-16/G/300](#) [AWG28-9/F/300](#) [ADIP16-G-LC-R](#) [AK-310203-018-E](#) [AK-330105-300-S](#) [AK-340406-001-W](#)