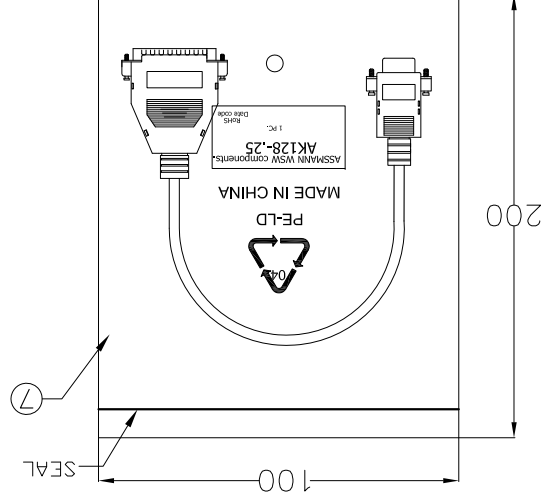


Unit: mm
RoHS compliant

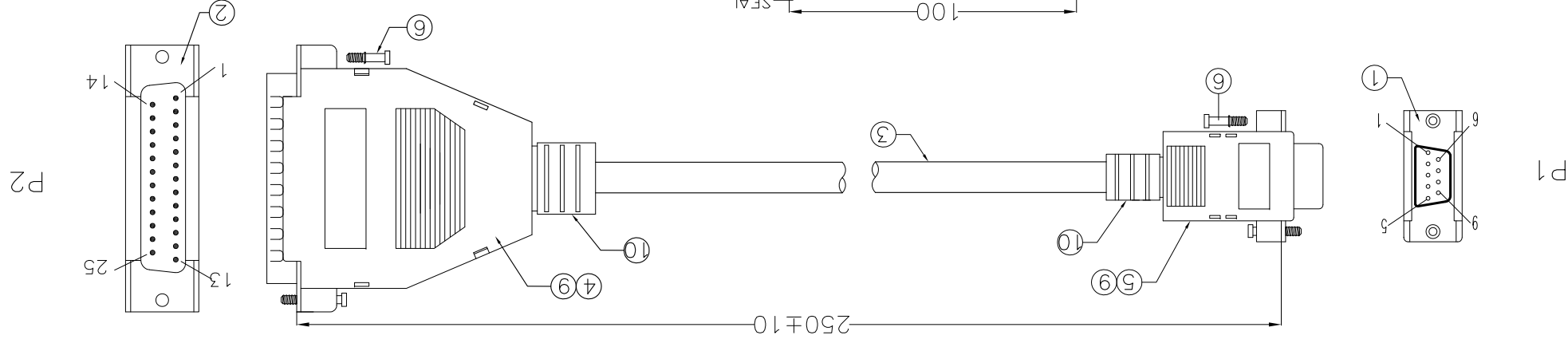
		Scale	Free	TOLERANCE									
		Angle	TOL										
		DIM	TOL										

H	H	Rev01	ASS 7852 CA	Replace	Sheet	7	6	5	4	3	2	1	Id.	Modification	Date	Name		
													①	Delete the wire color for pin assignment	04.09.2017	Fred		
													②	Drawn	20.02.2017	Amy		
G	G	AK128-25	ASSMANN WSW-No.	Drawing-No.	Replace	7	6	5	4	3	2	1	Free	TOLERANCE				
F	F	AK128-25	ASSMANN WSW-No.	Drawing-No.	Replace	7	6	5	4	3	2	1	Scale	Free				
													Customer-No.	Name	Date	Approved	04.09.2017	Fred
													Customer-No.	Name	Date	Drawn	20.02.2017	Amy

①	P1	
	1	8
	2	3
	3	2
	4	20
	5	7
	6	6
	7	4
	8	5
	9	5
		22
		SHELL



NO.	NAME	QTY	SPECIFICATION
①	CONN	1	DB 9P FEMALE SOLDER TYPE G/F, BLUE INSULATION
②	CONN	1	DB25P MALE SOLDER TYPE PIN G/F, BLUE INSULATION
③	CABLE	1	NOUL 28AWG*9C+D+AL OD5.0mm COLOR BEIGE(IV-29#)
④	DKN	1	DB25P DKN W/O NUT BEIGE
⑤	DKN	1	DB9P DKN W/O NUT BEIGE
⑥	SCREW	4	SCREW #4-40UNC L=12.5mm, NICKEL PLATED
⑦	PE BAG	1	CLEAR SIZE: 100*200*0.05mm PRINT BLACK"MADE IN CHINA"+ "1PC"
⑧	PE BAG	1/10	CLEAR SIZE: 280*330*0.05mm PRINT BLACK"MADE IN CHINA"+ "10PCS"
⑨	TUBE	1	Black OD1.5mm, L1=20mm, L2=30mm
⑩	S/R	5.5g	BEIGE(IV-29#) 45P PVC (MOULD NO. SR-50/SR-51)



X-ON Electronics

Largest Supplier of Electrical and Electronic Components

Click to view similar products for [assmann](#) manufacturer:

Other Similar products are found below :

[AU-Y1007-R](#) [AK-320200-100-S](#) [AK-340305-010-W](#) [AK-340603-000-S](#) [AK500-RA-6-0.5-R](#) [AK669/2-18-BLACK-R](#) [AT-K-26-10-B/1000](#)
[AU-Y1008-2-R](#) [AWG28-50/G/300](#) [AWH26G-0232](#) [AB-900](#) [AB-970](#) [AB-984](#) [A-DS 15PP](#) [AK-340301-030-S](#) [AK-340305-020-W](#)
[AK3730X-R](#) [AK579/F-2](#) [A-MCU60010/Y](#) [A-PC2302-030028-1](#) [AT-S-26-8/8/W-7/R](#) [DN-91524U](#) [DK-2631-05](#) [DN-91624U](#) [DN-91548U](#)
[DK-1511-015/WH](#) [A-MCU60030/R](#) [AWH50G-0202-T-R](#) [AK500/16-OE-7-0.5](#) [DK-1611-020/B](#) [DK-1511-100/G](#) [AT-K-26-10-W/1000](#)
[AWG28-15/G/300](#) [ATUP-P305T](#) [AWP 10-7540-T](#) [AK-330118-100-S](#) [AK-330118-300-S](#) [AK500/U-1-R](#) [AK-SATA-030DL-R](#) [AWG28-](#)
[16/G/300](#) [AWG28-9/F/300](#) [ADIP16-G-LC-R](#) [AK-330105-300-S](#) [AK-340406-001-W](#) [A-MCSSP60020/B-R](#) [A-MO-8/8-F50-R](#) [AWG28-](#)
[9/G/300](#) [V25HK](#) [A-LED8-1WAAS-MR7-1](#) [AWP2 16-7240](#)