
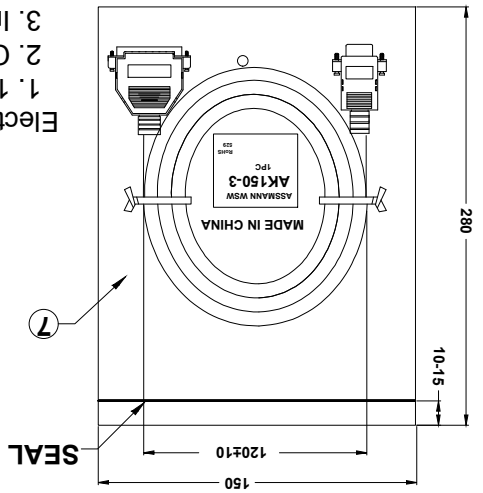


7 6 5 4 3 2 1

H	Sheet	Replace	 <small>W.S.W. components</small>	Name	Date	Modification	Id.	TOL	Angle
	rev00	ASS 7238 CA		Joanna	17.11.2014	Drawn	①		
G	Customer-No.	ASSMANN WSW-No.	Name	Date	Drawn			TOL	DIM
G	Customer-No.	ASSMANN WSW-No.	Joanna	17.11.2014	Approved				
			Joanna	17.11.2014	Drawn				

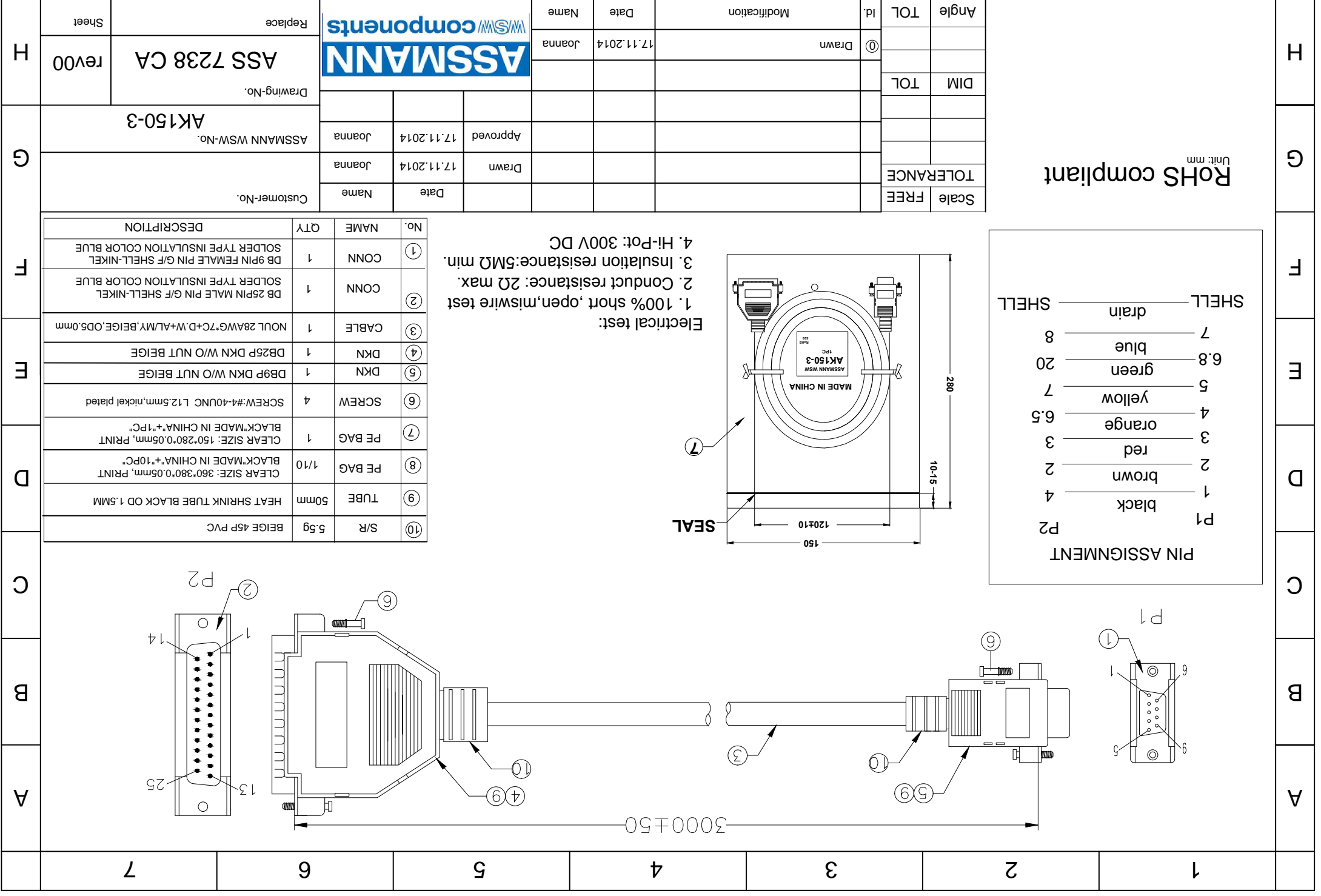
RoHS compliant
Unit: mm

PIN ASSIGNMENT	
P1	black
P2	black
1	black
2	brown
3	red
4	orange
5	yellow
7	green
20	blue
8	blue
SHELL	
drain	



Electrical test:
 1. 100% short, open, miswire test
 2. Conduct resistance: 2Ω max.
 3. Insulation resistance: 5MΩ min.
 4. Hi-Pot: 300V DC

No.	NAME	QTY	DESCRIPTION
①	CONN	1	DB 9PIN FEMALE PIN G/F SHELL-NIKEL SOLDER TYPE INSULATION COLOR BLUE
②	CONN	1	DB 25PIN MALE PIN G/F SHELL-NIKEL SOLDER TYPE INSULATION COLOR BLUE
③	CABLE	1	NOUL 28AWG*7C+D+W+AL/MY,BEIGE,OD5,0mm
④	DKN	1	DB25P DKN W/O NUT BEIGE
⑤	DKN	1	DB9P DKN W/O NUT BEIGE
⑥	SCREW	4	SCREW:#4-40UNC L12,5mm,nickel plated
⑦	PE BAG	1	CLEAR SIZE: 150*280*0,05mm, PRINT BLACK"MADE IN CHINA"+"1PC"
⑧	PE BAG	1/10	CLEAR SIZE: 360*380*0,05mm, PRINT BLACK"MADE IN CHINA"+"10PC"
⑨	TUBE	50mm	HEAT SHRINK TUBE BLACK OD 1,5MM
⑩	S/R	5,5g	BEIGE 45P PVC



7 6 5 4 3 2 1

X-ON Electronics

Largest Supplier of Electrical and Electronic Components

Click to view similar products for [assmann](#) manufacturer:

Other Similar products are found below :

[AU-Y1007-R](#) [AK-320200-100-S](#) [AK-340305-010-W](#) [AK-340603-000-S](#) [AK500-RA-6-0.5-R](#) [AK669/2-18-BLACK-R](#) [AT-K-26-10-B/1000](#)
[AU-Y1008-2-R](#) [AWG28-50/G/300](#) [AWH26G-0232](#) [AB-900](#) [AB-970](#) [AB-984](#) [A-DS 15PP](#) [AK-340301-030-S](#) [AK-340305-020-W](#)
[AK3730X-R](#) [AK579/F-2](#) [A-MCU60010/Y](#) [A-PC2302-030028-1](#) [AT-S-26-8/8/W-7/R](#) [DN-91524U](#) [DK-2631-05](#) [DN-91624U](#) [DN-91548U](#)
[DK-1511-015/WH](#) [A-MCU60030/R](#) [AWH50G-0202-T-R](#) [AK500/16-OE-7-0.5](#) [DK-1611-020/B](#) [DK-1511-100/G](#) [AT-K-26-10-W/1000](#)
[AWG28-15/G/300](#) [ATUP-P305T](#) [AWP 10-7540-T](#) [AK-330118-100-S](#) [AK-330118-300-S](#) [AK500/U-1-R](#) [AK-SATA-030DL-R](#) [AWG28-](#)
[16/G/300](#) [AWG28-9/F/300](#) [ADIP16-G-LC-R](#) [AK-330105-300-S](#) [AK-340406-001-W](#) [A-MCSSP60020/B-R](#) [A-MO-8/8-F50-R](#) [AWG28-](#)
[9/G/300](#) [V25HK](#) [A-LED8-1WAAS-MR7-1](#) [AWP2 16-7240](#)