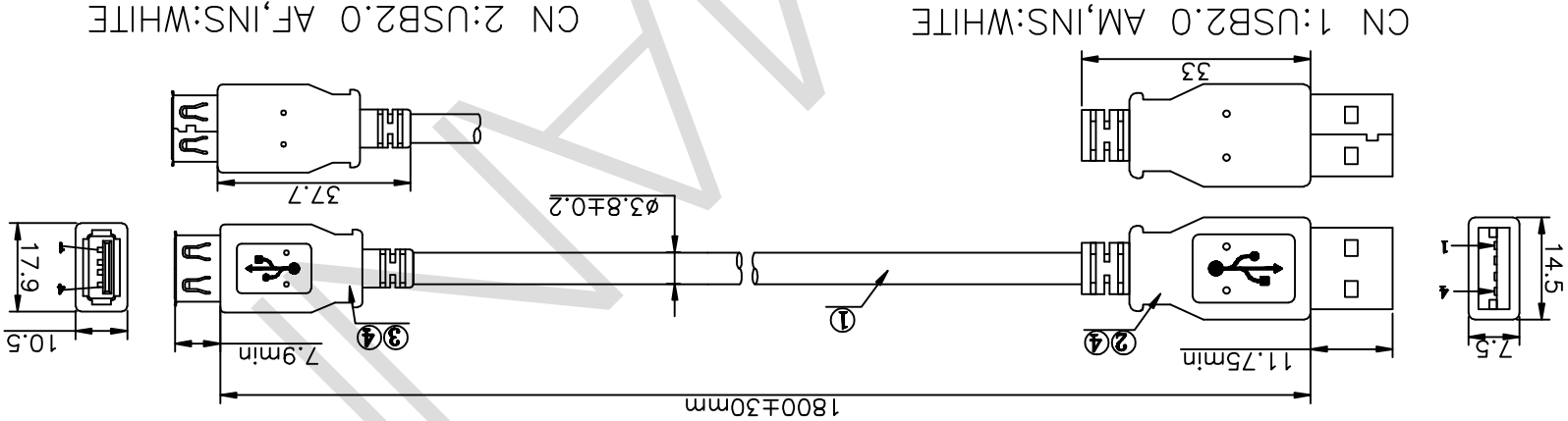


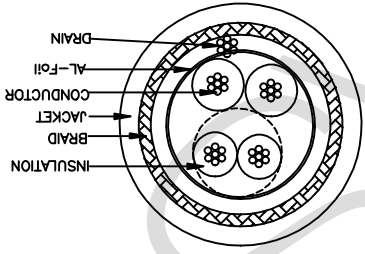
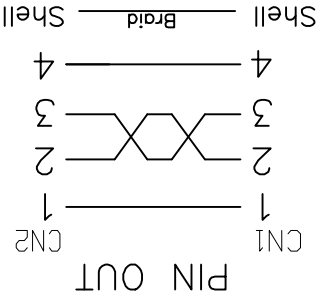
RoHS & REACH Compliant

Signature	Date	Rev.
For Bulk Production	Aug,01,2013	00
Modify cable printing and labels information	July,08,2016	01
Optimization of drawing	Dec,21,2016	02



CN 1:USB2.0 AM,INS:WHITE
CN 2:USB2.0 AF,INS:WHITE

NOTES:
 1.CABLE STYLE 2725 1P*28AWG(7/0.12BC)+2C*28AWG(7/0.12BC)+ADB(48/0.12ALM), JACKET:PVC/BLACK,OD:3.8±0.2MM;CABLE MUST PRINT:AWM STYLE 2725 80°C 30V
 USB 2.0 High Speed Cable
 2.CONNECTOR:CN1:USB2.0 A/M,insulator Color:White,Shell:Nickel Plated,Contact:Gold Plated
 3.CONNECTOR:CN2:USB2.0 A/F,insulator Color:White,Shell:Nickel Plated,Contact:Gold Plated
 4.HOOD: MOLDED TYPE,PVC 88A,COLOR:BLACK.
 5.ELECTRICLE TEST:(1)100% OPEN SHORT & MISS WIRE TEST.
 (2)CONDUCTOR RESISTANCE 3 ohm Max.
 (3)INSULATION RESISTANCE:DC 300V 10MΩ Min
 (4)HI-POT TEST:200V AC/Sec,2mA.



Cross Section:

Name	Date	Part No.
Drawn by	Dec.21,2016	AK-300202-018-S
Checked by	Dec.21,2016	EAN:4016032283188
Approved by		

Title	Scale	Unit
USB 2.0 extension cable,type A M/F, 1.8m, USB 2.0 conform,UL,bl	N/A	MM
Sheet		1/2

ASSMANN
Electronic GmbH

1 2 3 4 5 6 7

H

G

F

E

D

C

B

A

1 2 3 4 5 6 7

X-ON Electronics

Largest Supplier of Electrical and Electronic Components

Click to view similar products for [USB Cables / IEEE 1394 Cables category](#):

Click to view products by [Assmann manufacturer](#):

Other Similar products are found below :

[68768-0173](#) [FNY-W6003-01](#) [88764-0800](#) [13805532](#) [148700-1](#) [17-200621](#) [17-250051P](#) [954](#) [AC102012-2](#) [IP-USB1\(C10\)S-RW](#)
[CABLE/RTP/USB/DT](#) [0847290003](#) [10115240-12200LF](#) [RS232-GTD](#) [USBFTVX2SA2N03A](#) [USBFTV2SA2N03A](#) [1689404-1](#) [FTP-](#)
[629Y401](#) [FTP-628Y402](#) [943301-001](#) [FNY-W6022](#) [FNY-W6003-03](#) [1310-1015-05](#) [1310-1019-04](#) [0887283402](#) [UA-30AMFM-SL7B02](#) [UA-](#)
[30AMFM-SL7B01](#) [UA-30AFM-LD7B03](#) [UA-30AMFM-SL7B03](#) [USBAPSCC7202A](#) [UES-1001A160](#) [UES-1003A160](#)
[USBFTVX7SA2N20A](#) [USBFTVX2SA2N20A](#) [USBFTV2PEMSA2N10A](#) [FTP-629Y602](#) [USBCAMCM100](#) [USB A/F*2 to 2.54 2*5P-SH](#)
[L=400mm](#) [EP-CBUSB10P2FLT](#) [1310-1033-01](#) [1310-1037-04](#) [ASR-USB](#) [68784-0075](#) [17-241361](#) [17-230471](#) [217B-BC02](#) [USB-29](#) [19800-](#)
[010500-200-RS](#) [USB+MINI DIN 6P WITH BKT](#) [84729-0025](#)