

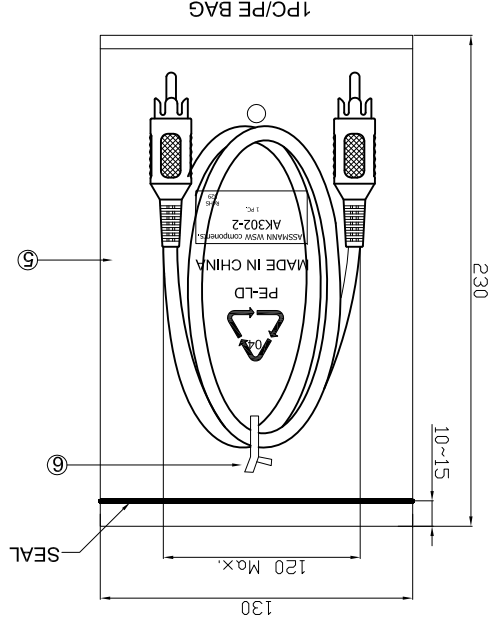
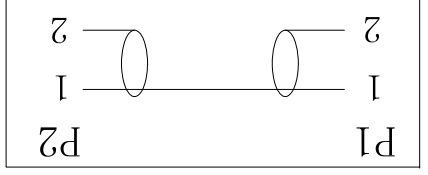
1 2 3 4 5 6 7

H	Angle	TOL	Modification	Date	Name	ASSMANN WSW components	Replace	Sheet
	DIM	TOL		17.07.2017	Fred			
G	Scale	Free	TOLERANCE	Customer-No.	Date	Name	ASSMANN WSW-No.	Drawing-No.
G	TOLERANCE	Free	Customer-No.	Date	Name	ASSMANN WSW-No.	Drawing-No.	rev00
								Approved
G	TOL	DIM	Modification	Date	Name	ASSMANN WSW-No.	Drawing-No.	AK302-2
								Drawn
H	Angle	TOL	Modification	Date	Name	ASSMANN WSW-No.	Drawing-No.	AK302-2
								Drawn

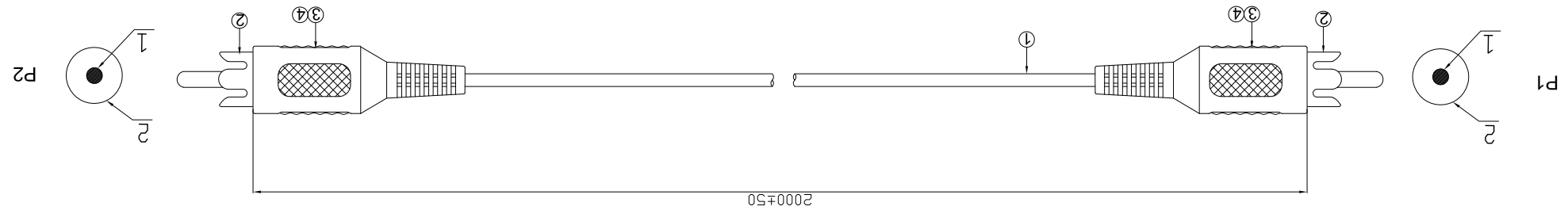
RoHS compliant  
Unit: mm

F F F F F D D C B A

TEST CONDITION:  
1.100% OPEN & SHORT TESTING  
2.VOLTAGE:300V DC  
3.INSULATION RESISTANCE :5M ohm Min.  
4.CONDUCT RESISTANCE:2 ohm Max.



No.	NAME	DESCRIPTION	QTY	UNIT
①	CABLE	T.C (10/0.12+28/0.12)*1C+Spral OD3.0mm Jacket PVC color black	2000	mm
②	CONNECT	RCA plug male,Ni-plated, insulator color:brown	2	PCS
③	OUT JACKET	PVC-40P color:black	6.6	g
	IN JACKET	Clear LD-PE	1.6	g
④	TUBE	Heat shrink tube black, OD1.5*10mm	2	PCS
⑤	PE BAG	Size: 130*230*0.05mm print black"MADE IN CHINA""+1PC"	1	PCS
⑥	TIE	Black L=80mm	1	PCS



1 2 3 4 5 6 7

## X-ON Electronics

Largest Supplier of Electrical and Electronic Components

*Click to view similar products for [assmann](#) manufacturer:*

Other Similar products are found below :

[AU-Y1007-R](#) [AK-320200-100-S](#) [AK-340305-010-W](#) [AK-340603-000-S](#) [AK500-RA-6-0.5-R](#) [AK669/2-18-BLACK-R](#) [AT-K-26-10-B/1000](#)  
[AU-Y1008-2-R](#) [AWG28-50/G/300](#) [AWH26G-0232](#) [AB-900](#) [AB-970](#) [AB-984](#) [A-DS 15PP](#) [AK-340301-030-S](#) [AK-340305-020-W](#)  
[AK3730X-R](#) [AK579/F-2](#) [A-MCU60010/Y](#) [A-PC2302-030028-1](#) [AT-S-26-8/8/W-7/R](#) [DN-91524U](#) [DK-2631-05](#) [DN-91624U](#) [DN-91548U](#)  
[DK-1511-015/WH](#) [A-MCU60030/R](#) [AWH50G-0202-T-R](#) [AK500/16-OE-7-0.5](#) [DK-1611-020/B](#) [DK-1511-100/G](#) [AT-K-26-10-W/1000](#)  
[AWG28-15/G/300](#) [ATUP-P305T](#) [AWP 10-7540-T](#) [AK-330118-100-S](#) [AK-330118-300-S](#) [AK500/U-1-R](#) [AK-SATA-030DL-R](#) [AWG28-](#)  
[16/G/300](#) [AWG28-9/F/300](#) [ADIP16-G-LC-R](#) [AK-330105-300-S](#) [AK-340406-001-W](#) [A-MCSSP60020/B-R](#) [A-MO-8/8-F50-R](#) [AWG28-](#)  
[9/G/300](#) [V25HK](#) [A-LED8-1WAAS-MR7-1](#) [AWP2 16-7240](#)