

1

2

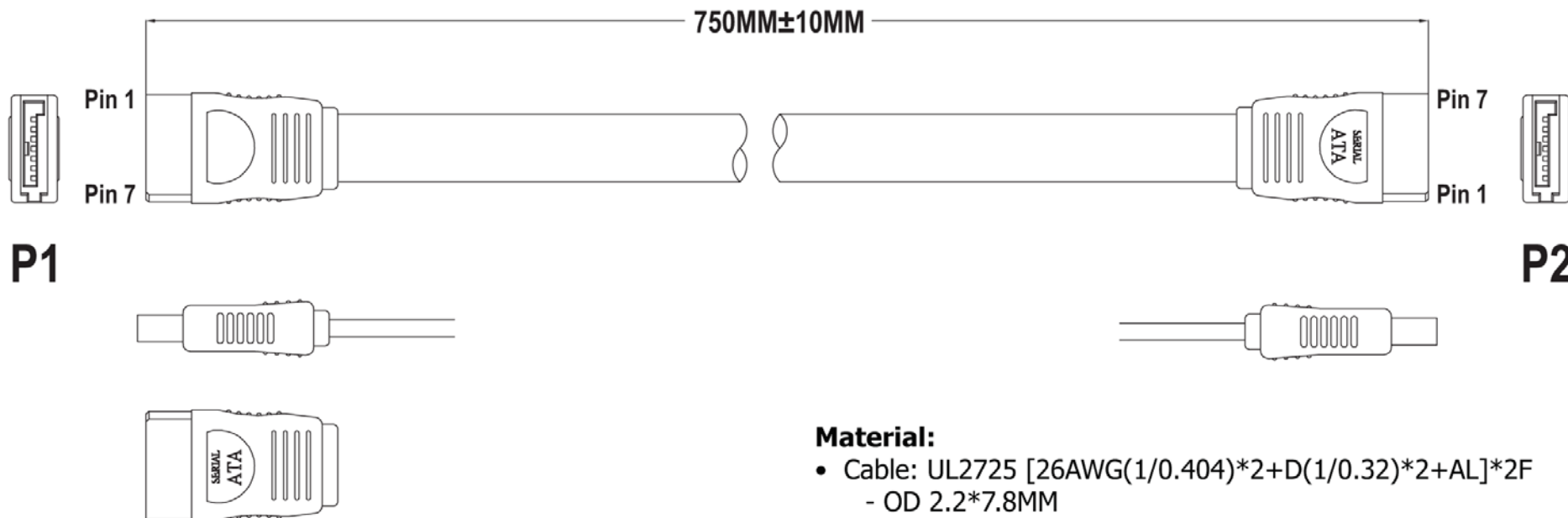
3

4

5

6

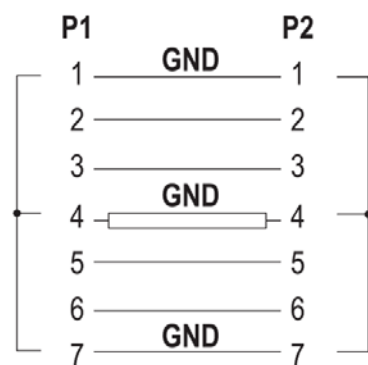
7



P1

P2

Pin Assignment



Material:

- Cable: UL2725 [26AWG(1/0.404)*2+D(1/0.32)*2+AL]*2F
- OD 2.2*7.8MM
- Jacket Red (RD-16#)
- P1 & P2 Connectors: Serial ATA 7-pin/Female Crimp Type
- Pin 15 μ "
- Insulator Black
- Jacket: PVC 45P, Black
- Unplug/Plug cycles is 50 times

Electrical:

- 100% Open, Short, MisWire Test
- Contact Resistance: 1 Ω Min.
- Insulation Resistance: 10M Ω Min.
- Hi-Pot 300V DC/0.1 Sec

Unit: MM±0.25MM

Scale	1:1					Name	Item No.
TOLERANCE					Drawn	12.29.11	Chappell
X.X	±0.40				Approved		
X.XX	±0.25						
X.XXX	±0.15						
Angle	±3°						

AK-SATA-075

Title Serial ATA (SATA) Connection
Cable - 0.75 Meter

Drawing No.

rev00

Replace

Sheet



Modification

Date

Name

1

2

3

4

5

6

7

X-ON Electronics

Largest Supplier of Electrical and Electronic Components

Click to view similar products for [assmann](#) manufacturer:

Other Similar products are found below :

[AU-Y1007-R](#) [A-DF15-HOOD-WP](#) [A-USB-1](#) [AK-320200-100-S](#) [AK-330109-020-S](#) [AK-330114-050-S](#) [AK-340603-000-S](#) [AK500-RA-6-0.5-R](#) [AK669/2-18-BLACK-R](#) [AT-K-26-10-B/1000](#) [AU-Y1008-2-R](#) [AWG28-50/G/300](#) [AWH26G-0232](#) [AB-900](#) [AB-970](#) [AB-984](#) [A-DS 15PP](#) [AK-320108-030-S](#) [AK-320200-030-S](#) [AK-330107-010-S](#) [AK-330107-020-S](#) [AK-330505-000-S](#) [AK3730X-R](#) [AK579/F-2](#) [A-MCU60010/Y](#) [A-PC2302-030028-1](#) [AT-S-26-8/8/W-7/R](#) [AWH-24G-E202-IDC](#) [DK-2631-05](#) [DN-91624U](#) [DN-91548U](#) [DK-1511-015/WH](#) [A-MCU60030/R](#) [AWH50G-0202-T-R](#) [AK500/16-OE-7-0.5](#) [AK500/14-OE-5-2](#) [DK-1611-020/B](#) [DK-1511-100/G](#) [AK-320100-020-S](#) [AK-320400-002-S](#) [AT-K-26-6-B/500](#) [AK-400102-008-R](#) [AT-K-26-6-W/100](#) [AWP 10-7540-T](#) [AK-330118-100-S](#) [AK-330118-300-S](#) [AK-340102-010-W](#) [AK500/U-1-R](#) [AK-SATA-030DL-R](#) [AWG28-16/G/300](#)