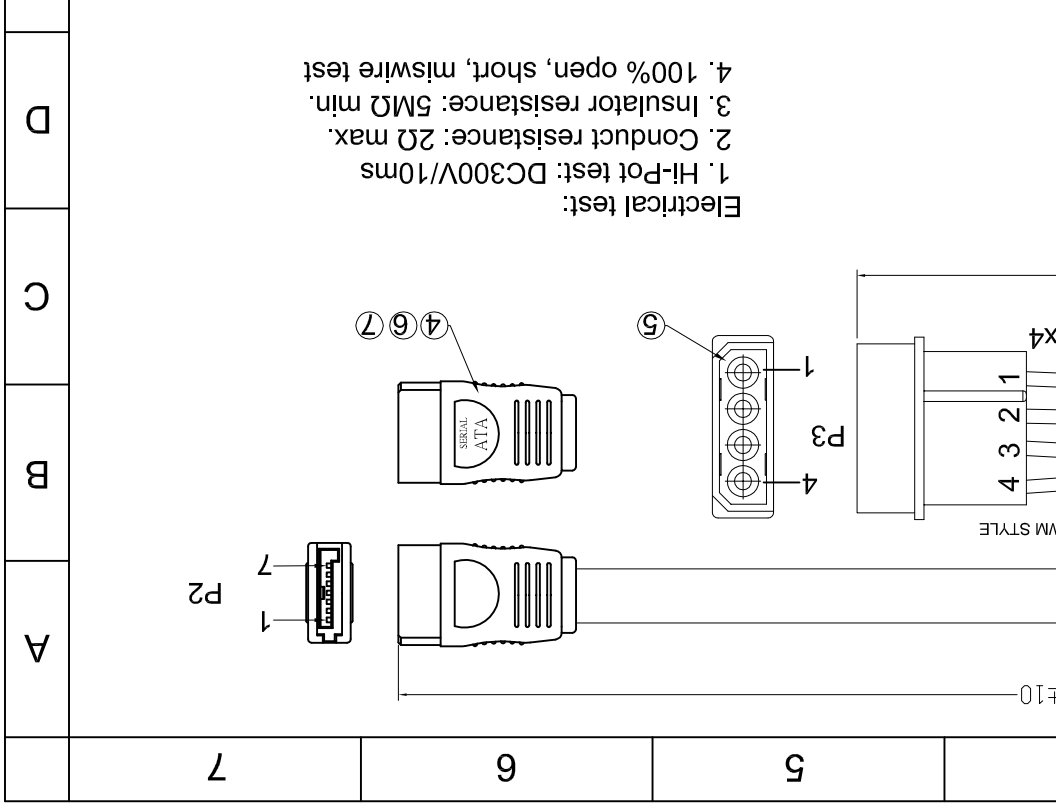
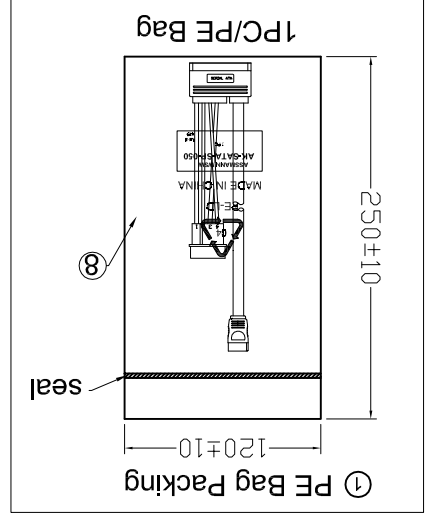
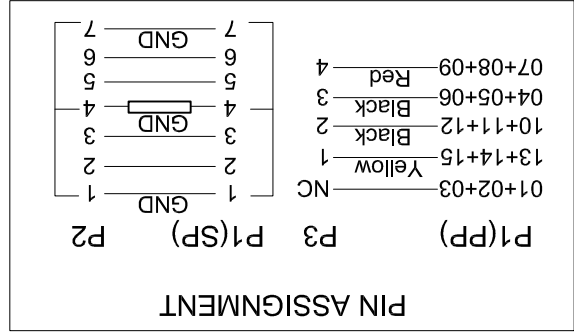


H	H	Angle	TOL	Id.	Modification	Date	Name
		DIM	TOL	①	Update the drawing	18.08.2015	Amy
G	G	X.X	±0.20				
		X	±1				
		TOLERANCE		Free			
		Scale					

RoHS compliant
Unit: mm

NO.	NAME.	QTY	SPECIFICATION
①	Cable	1	UL2725(26AWG(1/0.404)*2+D(1/0.32)*2+AL)*2F OD:2.2x7.8 Jacket: Red
②	Cable	1	UL1007 18AWG(34/0.18TC) OD: 2.0mm Jacket:black*2/Yellow/Red
③	P1 Conn.	1	SATA 7P/F Crimp type terminal:15u" Insulator: Black PBT
④	P2 Conn.	1	SATA 7P/F Crimp type terminal:15u" Insulator: Black PBT
⑤	P3 Conn.	1	Big 4P Female/housing PH=5.08mm White Tin plate(with 4pcs terminal)
⑥	Overmold	N/A	Black PVC 45P
⑦	Innermold	N/A	White PE
⑧	PE bag	1	Clear Print black "MADE IN CHINA"+ "1PC"



X-ON Electronics

Largest Supplier of Electrical and Electronic Components

Click to view similar products for [assmann](#) manufacturer:

Other Similar products are found below :

[AU-Y1007-R](#) [A-DF15-HOOD-WP](#) [A-USB-1](#) [AK-320200-100-S](#) [AK-330109-020-S](#) [AK-330114-050-S](#) [AK-340603-000-S](#) [AK500-RA-6-0.5-R](#) [AK669/2-18-BLACK-R](#) [AT-K-26-10-B/1000](#) [AU-Y1008-2-R](#) [AWG28-50/G/300](#) [AWH26G-0232](#) [AB-900](#) [AB-970](#) [AB-984](#) [A-DS 15PP](#) [AK-320108-030-S](#) [AK-320200-030-S](#) [AK-330107-010-S](#) [AK-330107-020-S](#) [AK-330505-000-S](#) [AK3730X-R](#) [AK579/F-2](#) [A-MCU60010/Y](#) [A-PC2302-030028-1](#) [AT-S-26-8/8/W-7/R](#) [AWH-24G-E202-IDC](#) [DK-2631-05](#) [DN-91624U](#) [DN-91548U](#) [DK-1511-015/WH](#) [A-MCU60030/R](#) [AWH50G-0202-T-R](#) [AK500/16-OE-7-0.5](#) [AK500/14-OE-5-2](#) [DK-1611-020/B](#) [DK-1511-100/G](#) [AK-320100-020-S](#) [AK-320400-002-S](#) [AT-K-26-6-B/500](#) [AK-400102-008-R](#) [AT-K-26-6-W/100](#) [AWP 10-7540-T](#) [AK-330118-100-S](#) [AK-330118-300-S](#) [AK-340102-010-W](#) [AK500/U-1-R](#) [AK-SATA-030DL-R](#) [AWG28-16/G/300](#)