

Cable assemblies

D-Sub / Hoods Centronics

Multiflex - DIN41651

Modular

USB IEEE1394

Switches

Powercords Powerinlets

DIN41612 Hardmetric

MiniDIN

Sockets / Strips Jumper

Terminal Blocks

Memory Card

FPC / FPC



Dieses Gehäuse wird mit geradem Kabelaustritt in schwarz oder metallisiert geliefert. Einfache Montage.

This cover with straight cable exit is available in black or metallized plastic. Easy assembly.

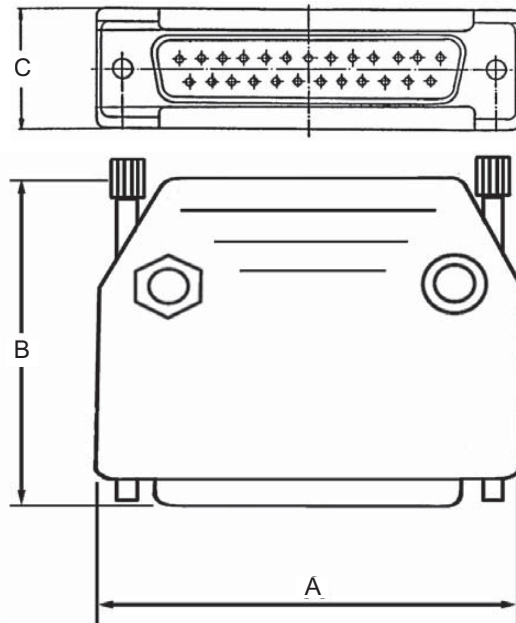
Material
Polycarbonat

Material
Polycarbonat

Lieferumfang
2 Halbschalen
2 Rändelschrauben
4 Schrauben
2 Zugentlastungsbügel
2 Mutter

Delivery includes
2 half-shells
2 knurled screws
4 screws
2 strain reliefs
2 nuts

Dimensions			
No. of contacts	A	B	C
09	31.1	30.0	17.0
15	39.2	29.5	17.0
25	55.0	41.0	18.0
37	70.0	47.5	18.0



Bestellcode / Ordercode

Poizahl
09 / 15 / 25 / 37

No. of contacts
09 / 15 / 25 / 37

Ausführung
S - Kunststoff, schwarz
V - Metallisiert

Version
S - Plastic, black
V - Metallized

AKSUN xx x - T

Bitte „x“ durch die geeignete Option ersetzen
Please replace „x“ with appropriate option

X-ON Electronics

Largest Supplier of Electrical and Electronic Components

Click to view similar products for [Accessories for Robotics and RC](#) category:

Click to view products by [Assmann](#) manufacturer:

Other Similar products are found below :

[56T705](#) [015-9516-002](#) [01.001.6453.0](#) [641763-8](#) [CW106-01X](#) [CW30101A](#) [CW31701A](#) [D2041839](#) [70.352.0628.0](#) [73.353.4028.1](#) [FB22001A](#)
[FB30601A](#) [9009030000](#) [9501](#) [121587-0026](#) [1218510-1](#) [1218629-4](#) [1218630-4](#) [1261000A00M001](#) [128-26-5](#) [RFI77-14](#) [1367251-2](#) [14](#) [1-](#)
[449604-1](#) [1460g4](#) [1470g4](#) [DV0PM20034](#) [MS27488-16-1](#) [MS3057-12A W/B](#) [MS3057-8A-624](#) [MS600-2-XP-1A](#) [MS-602-GEE-14-07C](#)
[MS603-12-01A](#) [MS90376-14R](#) [MS90376-16RB](#) [MTB1-11PH3](#) [1676610000](#) [1A9224 REV A](#) [210-115](#) [CA20L22](#) [2227383-1](#) [225-0090-000](#)
[225-0098-000](#) [KA-89-82](#) [CB20201X](#) [KC-89-104](#) [CB30601A](#) [CB31201A](#) [236-600](#) [CBC120210-752](#)