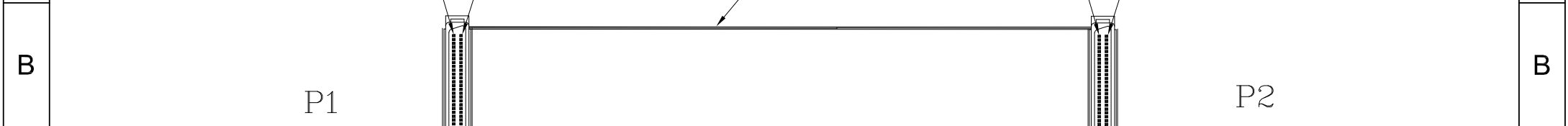


1 2 3 4 5 6 7




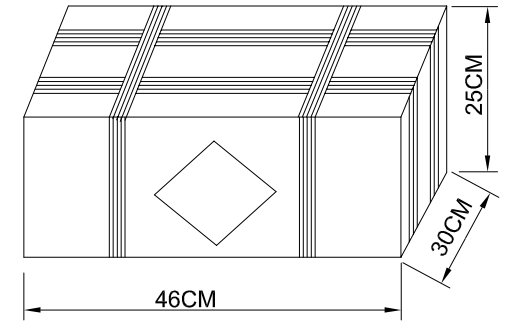
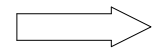
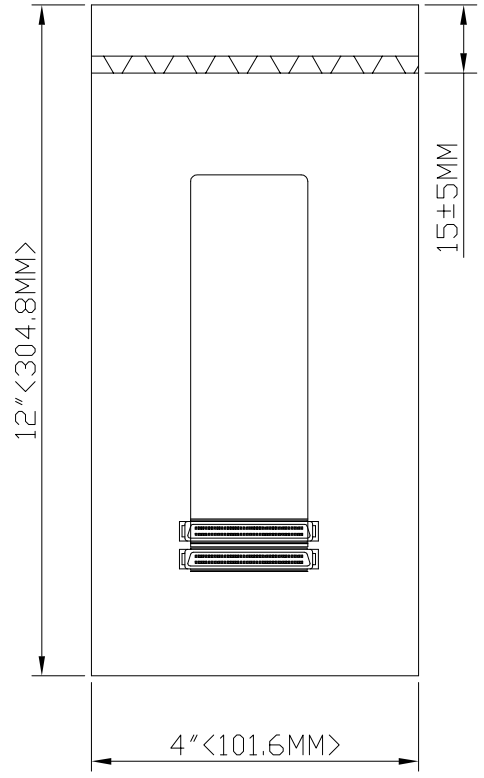
2	FMD-68PIN-M<BLACK><W/D-SR>	2	PCS
1	Flat cable,68C,GRAY,PITCH:0.635<30AWG,UL2678><STRAND>	0,45	M
NO	DESCRIPTION	QTY	UNIT

RoHS compliant
Unit: mm

Scale	Free					Date	Name	Customer-No.	
TOLERANCE						Drawn	19.01.2017	Amy	ASSMANN WSW-No. AK-Y2301
						Approved	19.01.2017	Amy	
DIM	TOL							Drawing-No.	ASS 7837 CA rev00
		©	Drawn	19.01.2017	Amy			Replace	
Angle	TOL	Id.	Modification	Date	Name				

1 2 3 4 5 6 7


P1	PIN ASSIGNMENT		P2
1	_____	1	
2	_____	2	
3	_____	3	
			
66	_____	66	
67	_____	67	
68	_____	68	



Q'TY: 100 PCS
 CARTON: 46*30*25CM

PE BAG: 4"*12"*0.06MM
 1PCS/PE BAG

RoHS compliant
 Unit: mm

Scale	Free				Date	Name	Customer-No.	
TOLERANCE					Drawn	19.01.2017	Amy	ASSMANN WSW-No. AK-Y2301
					Approved	19.01.2017	Amy	
DIM	TOL						Drawing-No.	
							ASS 7837 CA	
Angle	TOL	Id.	Modification	Date	Name	Replace		Sheet 2 / 2

1

2

3

4

5

6

7

X-ON Electronics

Largest Supplier of Electrical and Electronic Components

Click to view similar products for [assmann](#) manufacturer:

Other Similar products are found below :

[AU-Y1007-R](#) [A-DF15-HOOD-WP](#) [A-USB-1](#) [AK-320200-100-S](#) [AK-330109-020-S](#) [AK-340603-000-S](#) [AK500-RA-6-0.5-R](#) [AK669/2-18-BLACK-R](#) [AT-K-26-10-B/1000](#) [AU-Y1008-2-R](#) [AWG28-50/G/300](#) [AWH26G-0232](#) [AB-900](#) [AB-970](#) [AB-984](#) [A-DS 15PP](#) [AK-330107-010-S](#) [AK-330505-000-S](#) [AK3730X-R](#) [AK579/F-2](#) [A-MCU60010/Y](#) [A-PC2302-030028-1](#) [AT-S-26-8/8/W-7/R](#) [AWH-24G-E202-IDC](#) [DK-2631-05](#) [DN-91624U](#) [DN-91548U](#) [DK-1511-015/WH](#) [A-MCU60030/R](#) [AWH50G-0202-T-R](#) [AK500/16-OE-7-0.5](#) [AK500/14-OE-5-2](#) [DK-1611-020/B](#) [DK-1511-100/G](#) [AK-320400-002-S](#) [AT-K-26-6-B/500](#) [AK-400102-008-R](#) [AT-K-26-6-W/100](#) [AWP 10-7540-T](#) [AK-330118-100-S](#) [AK-330118-300-S](#) [AK-340102-010-W](#) [AK500/U-1-R](#) [AK-SATA-030DL-R](#) [AWG28-16/G/300](#) [AWG28-9/F/300](#) [ADIP16-G-LC-R](#) [AK-310203-018-E](#) [AK-330105-300-S](#) [AK-340406-001-W](#)