

1

2

3

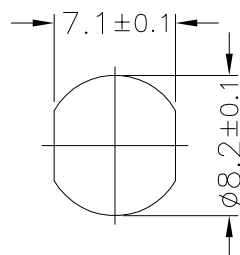
4

5

6

7

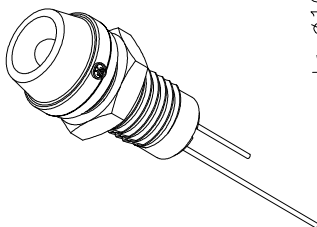
A



Recommended Panel Cut-Out

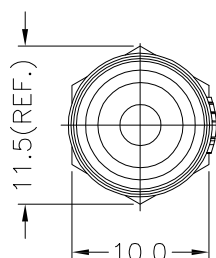
B

C

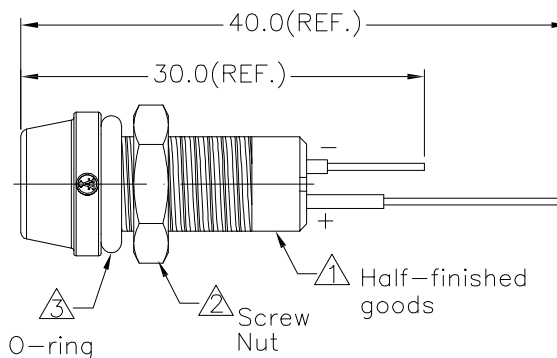
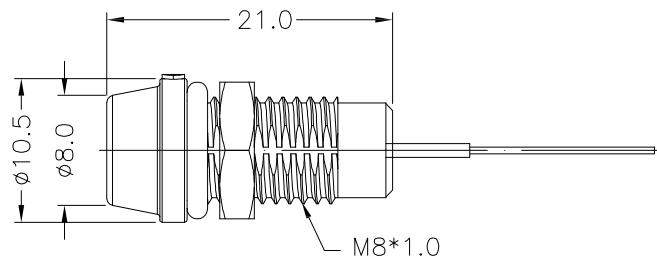


D

E



F



①

Notes:

Waterproof Rate: IP67

LED Holder: PC+ABS, Black

LED: Ø3mm, Yellow

O-ring: EPDM, Black

Screw Nut: Nylon + GF

Operating Temperature: -40°C ~ +80°C

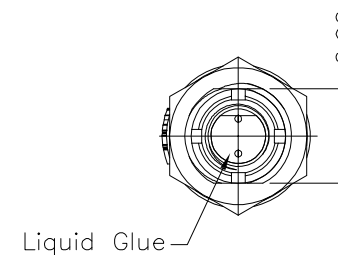
For Panel Thickness 6.5mm Max.

Forward Voltage: Yellow Typ. 2.0V/ Max. 2.4(V).

Forward Current: Yellow Max. 30mA.

Reverse Voltage: DC 5V

Luminous Intensity: Min. 770/ Typ. 1600(Mcd)



RoHS compliant

Unit: mm

Scale	Free				Date	Name	Customer-No.
TOLERANCE					Drawn	11.03.2014	Winnie
.X	±0.25				Approved	07.09.2018	Amy
.XX	±0.1						
.XXX	±0.05						
DIM	TOL	①	Add forward bias current/voltage	07.09.2018	Segal	ASSMANN WSW-No. A-LED8-1YAAS-PR7-1	
		②	Drawn	11.03.2014	Winnie	Drawing-No.	ASS 6235 CO
Angle	±1°	Id.	Modification	Date	Name	Replace	rev01
						Sheet	

1

2

3

4

5

6

7

A

B

C

D

E

F

G

H

## X-ON Electronics

Largest Supplier of Electrical and Electronic Components

*Click to view similar products for [assmann](#) manufacturer:*

Other Similar products are found below :

[AU-Y1007-R](#) [A-DF15-HOOD-WP](#) [A-USB-1](#) [AK-320200-100-S](#) [AK-330109-020-S](#) [AK-330114-050-S](#) [AK-340603-000-S](#) [AK500-RA-6-0.5-R](#) [AK669/2-18-BLACK-R](#) [AT-K-26-10-B/1000](#) [AU-Y1008-2-R](#) [AWG28-50/G/300](#) [AWH26G-0232](#) [AB-900](#) [AB-970](#) [AB-984](#) [A-DS 15PP](#) [AK-320108-030-S](#) [AK-320200-030-S](#) [AK-330107-010-S](#) [AK-330107-020-S](#) [AK-330505-000-S](#) [AK3730X-R](#) [AK579/F-2](#) [A-MCU60010/Y](#) [A-PC2302-030028-1](#) [AT-S-26-8/8/W-7/R](#) [AWH-24G-E202-IDC](#) [DK-2631-05](#) [DN-91624U](#) [DN-91548U](#) [DK-1511-015/WH](#) [A-MCU60030/R](#) [AWH50G-0202-T-R](#) [AK500/16-OE-7-0.5](#) [AK500/14-OE-5-2](#) [DK-1611-020/B](#) [DK-1511-100/G](#) [AK-320100-020-S](#) [AK-320400-002-S](#) [AT-K-26-6-B/500](#) [AK-400102-008-R](#) [AT-K-26-6-W/100](#) [AWP 10-7540-T](#) [AK-330118-100-S](#) [AK-330118-300-S](#) [AK-340102-010-W](#) [AK500/U-1-R](#) [AK-SATA-030DL-R](#) [AWG28-16/G/300](#)